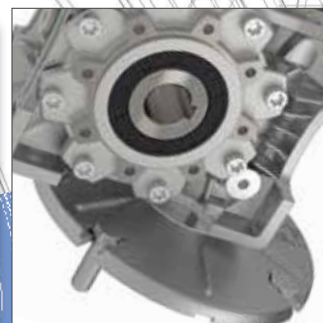
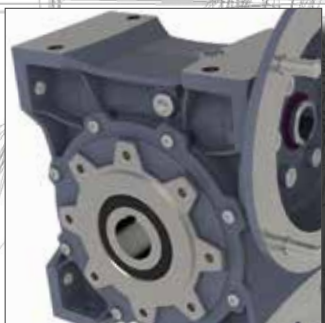


PRZEKŁADNIE ŚLIMAKOWE SERII BOX



motive



CERTIFICATE ♦ CERTIFICADO ♦ CERTIFIKAT ♦ CERTIFICATE ♦ CERTIFICATE ♦ CERTIFICATE

CERTIFICATO

Nr. 50 100 1185 Rev.011

SI ATTESTA CHE / THIS IS TO CERTIFY THAT
IL SISTEMA DI GESTIONE PER LA QUALITÀ DI
THE QUALITY MANAGEMENT SYSTEM OF



MOTIVE S.r.l.

SEDE LEGALE E OPERATIVA:
REGISTERED OFFICE AND OPERATIONAL SITE:

VIA LE GHISSELLE 20
IT - 25014 CASTENEDOLO (BS)

È CONFORME AI REQUISITI DELLA NORMA
HAS BEEN FOUND TO COMPLY WITH THE REQUIREMENTS OF

UNI EN ISO 9001:2015

QUESTO CERTIFICATO È VALIDO PER IL SEGUENTE CAMPO DI APPLICAZIONE
THIS CERTIFICATE IS VALID FOR THE FOLLOWING SCOPE OF APPLICATION

**Progettazione e fabbricazione di motori elettrici, riduttori meccanici e
inverter (IAF 18, 19)**

**Design and manufacture of electrical motors, mechanical gearboxes
and variable speed drives (IAF 18, 19)**



Per l'Organismo di Certificazione
For the Certification Body
TUV Italia S.r.l.

Validità / Validity

Dal / From: 2022-03-03

Ai / To: 2025-03-02

Data emissione / Issuing Date

2022-02-28

Francesco Scariata
Direttore Divisione Business Assurance
Business Assurance Division Manager

PRIMA CERTIFICAZIONE / FIRST CERTIFICATION: 2001-07-20

"LA VALIDITÀ DEL PRESENTE CERTIFICATO È SUBORDINATA A SOVRIGILIANZA PERIODICA A 12 MESI E AL RESAME COMPLETO DEL SISTEMA DI
"THE VALIDITY OF THE PRESENT CERTIFICATE IS DEPENDENT ON THE ANNUAL SUPERVISANCE EVERY 12 MONTHS AND ON THE COMPLETE REVIEW OF
"COMPLYING WITH THE REQUIREMENTS OF THE STANDARD AND ON THE COMPLETE REVIEW OF THE QUALITY MANAGEMENT SYSTEM AFTER THREE-YEAR"

IT AEOF 21 1809

Autorizzazione AEO

1. Titolare dell'Autorizzazione AEO
MOTIVE S.R.L.
Codice EDRI: 07326602001174

2. Autorità che rilascia l'Autorizzazione
Agenzia delle Dogane e dei Monopoli
Direzione Centrale Dogane
Ufficio AEO, compliance e grandi import

3. Stabile organizzazione

Il Titolare indicato nel riquadro 1 è un
Operatore economico autorizzato
Semplificazioni doganali / Sicurezza (AEOF)

3. Data di validità dell'Autorizzazione: 15/05/2021

Il Direttore dell'Ufficio



ODWIEDŹ I POZNAJ MOTIVE DZIĘKI
FILMOWI NA WWW.MOTIVE.IT



Charakterystyka techniczna str. 2-3



Sprawność - samohamowność str. 4

Tabela danych str. 5



Smarowanie str. 6

Pozycje montażowe str. 7



Dane techniczne str. 8

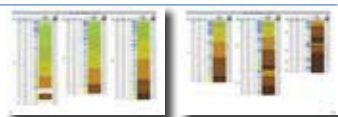
Tabela parametrów str. 9



Tabela parametrów str. 10-11



Tabela parametrów str. 12-13



STADIO str. 14

Tabele parametrów str. 15



Tabele wymiarowe str. 16

Wejście i kombinacja str. 17



Połączenia STADIO+BOX str. 18

Dane ogólne str. 19



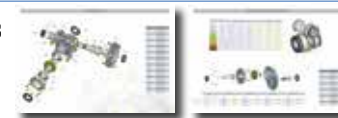
Kołnierz zdawczy str. 20

Akcesoria str. 21



Lista części str. 22

Lista łożysk i pierścieni uszczelniających str. 23



Warunki sprzedaży i gwarancji str. 24



CHARAKTERYSTYKA TECHNICZNA

Od wielkości 75 w górę, na wale ślimaka montowane są dwa łożyska stożkowe rolkowe, co zwiększa odporność mechaniczną na obciążenia osiowe ze strony ślimacznicy.

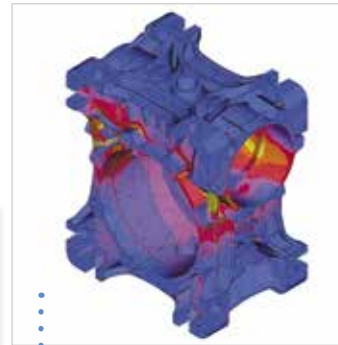
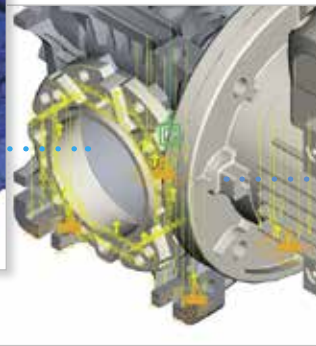
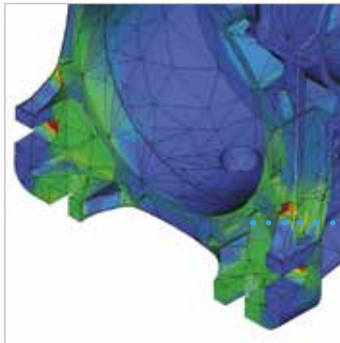
Dodatkowo ta kombinacja oraz dwa pierścienie (montowane od wielkości 75 w górę w celu zatrzymania środka smarującego wewnątrz łożysk nawet wtedy, gdy nie mają one kontaktu z olejem w przekładni) lub alternatywnie, specjalne osłony RC na łożyskach stożkowych, umożliwiają pracę całego zakresu przekładni BOX, od wielkości 25 do 150, w pozycjach V5 i V6 bez potrzeby jakiegokolwiek dodatkowej interwencji.



Kształt korpusu został tak zaprojektowany, aby ułatwić spływanie wody.



Niedawno opatentowana seria jednostek przekładni ślimakowych BOX produkowana jest w ciśnieniowo odlewanych korpusach aluminiowych od wielkości 25 do 90 oraz w korpusach żeliwnych od wielkości 110.



Dzięki zastosowaniu na tulei wyjściowej samosmarujących się łożysk 2RS, dla całej serii przekładni BOX pozycje montażowe B6 lub B7 są również dozwolone. Podsumowując, cała seria przekładni ślimakowych BOX może być montowana w każdej pozycji, bez potrzeby jej podawania w zamówieniu.

CHARAKTERYSTYKA TECHNICZNA



Przekładnie ślimakowe do wielkości BOX90 są dostarczane napełnione olejem syntetycznym o długiej żywotności, a od wielkości BOX110 olejem mineralnym.

Przekładnia jest wyposażona w komplet korków: wlewu oleju, olejowskaz i odpowietrznik, odpowiedni dla wszystkich pozycji montażowych, co ułatwia zarządzanie zapasami.



W celu zwiększenia cichobieżności, sprawności i trwałości przekładni, wał ślimaka wykonany jest ze stali nawęglanej i szlifowany podczas, gdy ślimacznicą wykonana jest, jako odlew skorupowy z brązu ZCuSN 12

Przed montażem, ślimacznicą zostaje poddana docieraniu, w celu polepszenia jej twardości i wykończenia powierzchni.

Standardowy wydrążony wał drążony wykonany jest z żeliwa sferoidalnego, stopu, który zapewnia doskonałą wydajność dla żeliwa szarego i nadaje się również do ciężkich zastosowań.

Pokrycie farbą epoksydową eliminuje negatywny efekt porowatości aluminium i zabezpiecza korpus przed utlenianiem.

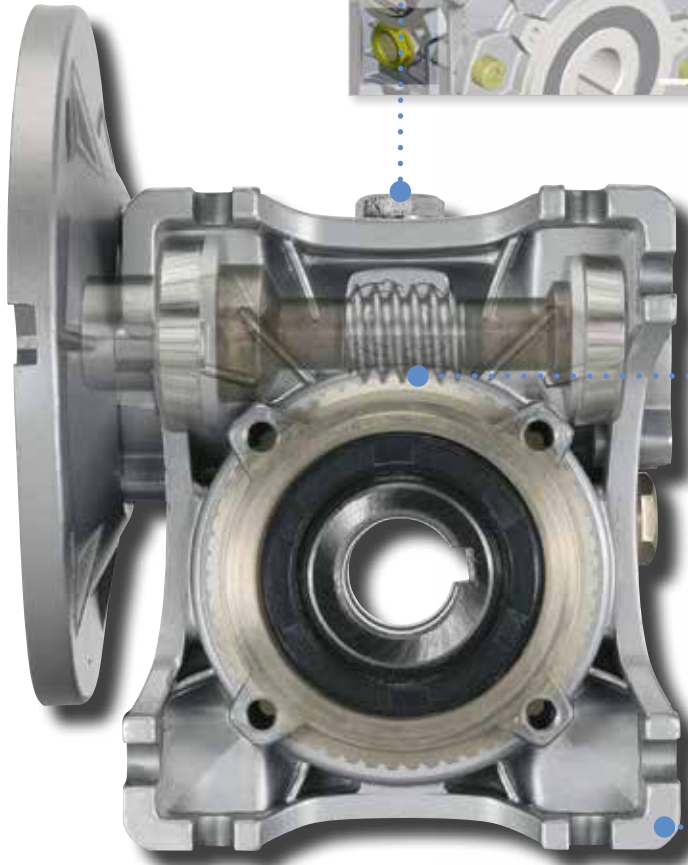
OPATENTOWANO



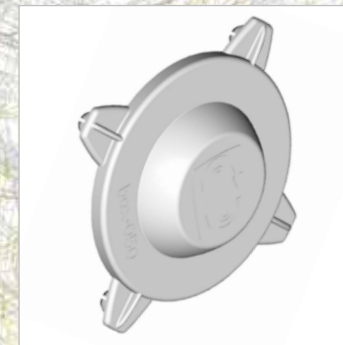
Made in an aluminum frame from size BOX25 to size BOX90, and in cast-iron from size BOX110 to size BOX150



W celu uchronienia użytkownika przed kontaktem ewentualnym z elementami ruchomymi przekładni, a także, aby zabezpieczyć BOX na czas transportu i magazynowania, każda przekładnia posiada 2 plastikowe pokrywki osłaniające tuleję wyjściową.



Powierzchnie montażowe są polerowane dla idealnego wyrównania.



SPRAWNOŚĆ

Naturalnym wskaźnikiem doboru przekładni ślimakowych jest sprawność η , definiowana, jako stosunek mocy mechanicznej na wale wyjściowym do mocy na wale wejściowym:

$$\eta = \frac{P_{n2}}{P_{n1}}$$

Z pewnych względów, zbieżne ze zmniejszeniem sprawności mogą być identyfikowane różne formy tarcia ślizgowego i tocznego.

W praktyce, sprawność zasadniczo zależy od:

- kąta pochylenia linii śrubowej,
- materiału części składowych,
- dokładności kształtu zęba,
- wykończenia elementów współpracujących
- smarowania,
- prędkości poślizgu części,
- wibracji obciążenia,
- temperatury.

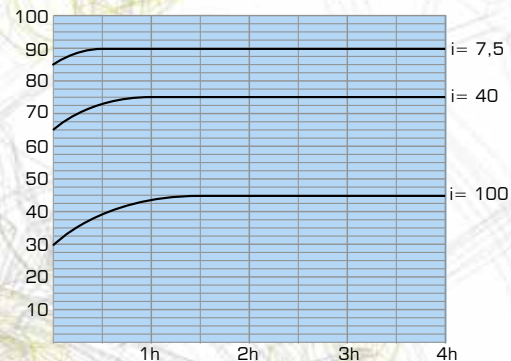
W przekładniach złożonych (BOX + BOX), sprawność całkowita jest wynikiem sprawności dwu pojedynczych przekładni tworzących jednostkę złożoną.

Sprawność dynamiczna η_d

Jest to wartość sprawności, którą otrzymuje się po zakończeniu kilku godzin przebiegu przekładni, w czasie których utrzymuje się ona na prawie stałym poziomie.

Wykres 1 pokazuje czas wymagany do osiągnięcia maksymalnej wartości sprawności dynamicznej.

wykres 1



Sprawność statyczna η_s

Jest to wartość sprawności przy rozruchu przekładni, szczególnie ważna dla doboru jednostki BOX dla takich aplikacji (jak np. podnoszenie), gdzie z powodu bardzo ograniczonego czasu każdej operacji, standardowe warunki pracy osiąmane są rzadko. Dla takich aplikacji, konieczne jest, aby odpowiednio zwiększyć moc silnika, w celu skompensowania małej sprawności przekładni podczas rozruchu ($\eta_s < \eta_d$).

SAMOHAMOWNOŚĆ

Niektóre przekładnie BOX umożliwiają zatrzymanie i utrzymanie w miejscu obciążenia podczas, gdy zostaje wyłączone napięcie elektryczne.

Ta właściwość, zwana samohamownością, jest odwrotnie proporcjonalna do sprawności i kąta nachylenia linii śrubowej ślimaka, a wprost proporcjonalna do przełożenia.

Sprawność zarysów zęba jest głównym czynnikiem skutecznie wpływającym na całkowitą sprawność przekładni ślimakowych i jest w dużym stopniu związana z kątami nachylenia linii śrubowej ślimaków.

Aby dokonać najbardziej optymalnego doboru do konkretnej aplikacji, konieczne będzie przeanalizowanie różnicy pomiędzy samohamownością statyczną i dynamiczną.

Samohamowność statyczna

Przekładnia BOX ma niską samohamowność statyczną, kiedy możliwe jest uruchomienie jej tylko poprzez przyłożenie na wale wyjściowym bardzo dużego momentu przy jednoczesnej wibracji lub pokręcaniu obciążenia. Statyczna samohamowność jest odwrotnie proporcjonalna do statycznej sprawności. Teoretycznie:

$\eta_s < 50\%$	samohamowność statyczna
$50\% < \eta_s < 55\%$	niska rewersyjność statyczna
$\eta_s \geq 55\%$	dobra rewersyjność statyczna

Samohamowność dynamiczna

Jest najtrudniejszym do spełnienia warunkiem. Pojawia się, ilekroć następuje zanik czynników utrzymujących wał ślimaka w ruchu obrotowym nawet, kiedy rotacja wału wyjściowego gwałtownie ustaje.

Dynamiczna samohamowność jest odwrotnie proporcjonalna do dynamicznej sprawności. Teoretycznie:

$\eta_d < 40\%$	całkowita samohamowność dynamiczna
$40\% < \eta_d < 50\%$	dobra samohamowność dynamiczna
$50\% < \eta_d < 60\%$	niska rewersyjność dynamiczna
$\eta_d \geq 60\%$	dobra rewersyjność dynamiczna

Tabela 1 przedstawia analizę wskaźnika różnych stopni samohamowności w zależności od kąta nachylenia linii śrubowej.

Uwaga: ilekroć z powodów bezpieczeństwa, ważna jest całkowita samohamowność przekładnio BOX, szczególnie zalecamy zastosowanie silników samohamownych serii AT Deplhi.

TABELA DANYCH

typ	i	7,5	10	15	20	25	30	40	50	60	80	100
BOX 025	Z ₁	3	3	2	2		1	1	1	1		
	Z ₂	24	30	30	38		30	38	47	60		
	β	16° 41' 57"	16° 41' 57"	11° 18' 36"	9° 27' 44"		5° 42' 38"	4° 45' 49"	3° 41' 29"	2° 27' 15"		
	m _x	1,5	1,25	1,25	1		1,25	1	0,8	0,6		
	η _d (1400)	85,90%	83,20%	78,00%	75,90%		65,30%	62,50%	54,80%	53,80%		
BOX 030	Z ₁	4	3	2	2	2	2	1	1	1	1	
	Z ₂	30	30	30	40	50	30	40	50	60	80	
	β	18° 48' 58"	14° 20' 8"	9° 40' 7"	7° 42' 13"	5° 42' 38"	4° 52' 9"	3° 52' 10"	3° 15' 37"	2° 13' 37"	2° 6' 36"	
	m _x	1,44	1,44	1,44	1,10	1,75	1,44	1,10	0,90	0,70	0,56	
	η _d (1400)	82,00%	80,70%	72,60%	72,00%	68,00%	62,00%	55,00%	52,00%	46,00%	40,00%	
BOX 040	Z ₁	4	3	2	2	2	1	1	1	1	1	1
	Z ₂	30	30	30	40	50	30	40	50	60	80	100
	β	24° 28' 25"	18° 50' 51"	12° 49' 17"	10° 29' 51"	8° 45' 5"	6° 29' 31"	5° 17' 36"	4° 24' 5"	3° 47' 4"	2° 56' 9"	2° 28' 53"
	m _x	2	1,5	2	1,5	2,5	2	1,5	1,25	1	0,75	0,65
	η _d (1400)	87,30%	85,30%	81,00%	78,00%	75,00%	69,70%	65,00%	62,00%	56,00%	50,00%	0,485
BOX 050	Z ₁	4	3	2	2	2	1	1	1	1	1	1
	Z ₂	30	30	30	40	50	30	40	50	60	80	100
	β	23° 57' 45"	18° 26' 6"	12° 31' 43"	10° 18' 17"	8° 35' 51"	6° 20' 25"	5° 11' 40"	4° 24' 5"	3° 41' 53"	2° 51' 45"	2° 17' 26"
	m _x	2,5	2	2,5	2	1,5	2,5	2	1,5	1,25	1	0,75
	η _d (1400)	89,00%	87,50%	81,80%	80,20%	75,20%	70,60%	68,30%	61,30%	57,90%	52,80%	46,00%
BOX 063	Z ₁	4	3	2	2	2	1	1	1	1	1	1
	Z ₂	30	30	30	40	50	30	40	50	60	80	100
	β	25° 50' 36"	19° 57' 51"	13° 36' 49"	10° 53' 8"	8° 44' 46"	6° 30' 20"	5° 29' 32"	4° 23' 55"	3° 56' 43"	3° 5' 17"	2° 26' 1"
	m _x	3	2,5	3	2,5	2	3	2,5	2	1,75	1,25	1
	η _d (1400)	89,10%	88,60%	82,40%	81,80%	79,70%	73,00%	70,60%	67,50%	64,50%	57,90%	51,10%
BOX 075	Z ₁	4	3	2	2	2	1	1	1	1	1	1
	Z ₂	30	30	30	40	50	30	40	50	60	80	100
	β	26° 38' 16"	20° 36' 57"	14° 4' 5"	11° 18' 36"	10° 18' 18"	7° 8' 51"	5° 42' 38"	5° 11' 40"	4° 20' 31"	3° 24' 42"	2° 51' 45"
	m _x	4	3	3,75	3	2,5	3,75	3	2,5	2	1,5	1,25
	η _d (1400)	91,00%	89,60%	85,20%	83,50%	81,90%	75,80%	73,80%	70,70%	65,50%	59,00%	56,50%
BOX 090	Z ₁	4	3	2	2	2	1	1	1	1	1	1
	Z ₂	30	30	30	40	50	30	40	50	60	80	100
	β	29° 11' 11"	22° 43' 48"	15° 36' 15"	13° 1' 15"	11° 18' 36"	7° 56' 58"	6° 35' 44"	5° 42' 38"	4° 45' 49"	3° 52' 55"	3° 7' 20"
	m _x	4,5	3,5	5	3,5	3	5	3,5	3	2,5	1,75	1,5
	η _d (1400)	91,30%	89,90%	88,20%	84,10%	83,50%	80,80%	74,00%	73,10%	69,60%	61,40%	59,00%
BOX 110	Z ₁	4	3	2	2	2	1	1	1	1	1	1
	Z ₂	30	30	30	40	50	30	40	50	60	80	100
	β	28° 14' 32"	21° 56' 32"	15° 1' 59"	14° 48' 14"	12° 59' 41"	7° 38' 54"	7° 31' 39"	6° 34' 55"	5° 48' 8"	4° 27' 28"	3° 52' 55"
	m _x	6	4,5	6	4,5	3,5	6	4,5	3,5	3	2,25	1,85
	η _d (1400)	92,40%	91,20%	88,40%	86,10%	83,80%	81,00%	77,20%	73,50%	72,00%	66,00%	63,00%
BOX 130	Z ₁	4	3	2	2	2	1	1	1	1	1	1
	Z ₂	30	30	30	40	50	30	40	50	60	80	100
	β	29° 14' 56"	22° 46' 57"	15° 38' 32"	13° 47' 27"	11° 53' 34"	7° 58' 11"	6° 59' 48"	6° 0' 40"	5° 16' 6"	4° 23' 55"	3° 34' 35"
	m _x	7	7	7	5,4	4,37	7	5,4	4,37	3,67	2,75	2,75
	η _d (1400)	90,00%	86,00%	84,00%	83,00%	81,00%	79,00%	75,00%	72,00%	70,00%	65,00%	62,00%
BOX 150	Z ₁	6	4	3	2	2	1	1	1	1	1	1
	Z ₂	45	40	45	40	50	60	40	50	60	80	100
	β	32° 54' 19"	25° 29' 51"	17° 55' 41"	13° 24' 45"	11° 18' 36"	9° 55' 34"	6° 47' 58"	5° 42' 38"	5° 0' 2"	4° 9' 35"	3° 37' 43"
	m _x	5,5	6,2	5,5	6,2	5	4,2	6,2	5	4,2	3,2	2,6
	η _d (1400)	90,00%	86,00%	84,00%	83,00%	81,00%	79,00%	75,00%	72,00%	70,00%	65,00%	62,00%



- Z₁ liczba uruchomień silnika
- Z₂ liczba zębów ślimacznicy = Z₁ · i
- β kąt nachylenia linii śrubowej
- m_x moduł normalny
- η_d(1400) sprawność dynamiczna przy n₁ = 1400 obr/min
- η_s sprawność statyczna

tab. 1

β > 20°	samohamowność	
	dynamiczna	statyczna
10° < β < 20°	wysoka rewersyjność dynamiczna	prawie całkowita rewersyjność, szybki powrót
8° < β < 10°	wysoka rewersyjność dynamiczna, niska samohamowność	szybki powrót
5° < β < 8°	niska rewersyjność dynamiczna, ale wzrasta w przypadku wibracji	dobra rewersyjność i słabe hamowanie
3° < β < 5°	niska rewersyjność dynamiczna, dobra samohamowność	bardzo niska rewersyjność i dobra samohamowność
1° < β < 3°	całkowita samohamowność	całkowita samohamowność

SMAROWANIE

Jeżeli nie podano inaczej, przekładnie BOX wielkości od 25 do 90 dostarczone są z olejem o długim okresie eksploatacji i nie wymagają żadnej obsługi.

Także BOX110, BOX130 i BOX150 są już zalane olejem mineralnym VG460.

Zastosowanie oleju zamiast smaru stałego daje znaczące korzyści z punktu widzenia eksploatacji, w szczególności skuteczność i sprawność smarowania zarówno w warunkach "warstwy przysiennej", jak i w aplikacjach o dużej zmienności. Poza tym, olej syntetyczny zapewnia znacznie większy zakres temperatur pracy urządzenia. Użycie oleju syntetycznego powoduje, że granice temperatury pracy stają się zależne od własności materiałów uszczelnień oraz rozszerzalności cieplnej materiału korpusu.

Wszystkie przekładnie dostarczane są z korkami umożliwiającymi nalewanie, opróżnianie z oleju i kontrolę jego poziomu. Ponadto przekładnie wielkości BOX063, BOX075, BOX090, BOX110, BOX130

	BOX025	BOX030	BOX040	BOX050	BOX063	BOX075	BOX090	BOX110	BOX130	BOX150	STADIO-63	STADIO-71	STADIO-80	STADIO-90
	olej syntetyczny							olej mineralny			olej syntetyczny			
T°C	-25°C ÷ +50°C							-5°C ÷ +40°C			-25°C ÷ +50°C			
ISO VG...	ISO VG320							ISO VG460			ISO VG320			
typ oleju	AGIP TELIUM VSF320 SHELL OMALA S4 320 MOBIL GLYGOYLE 320 CASTROL ALPHASYN PG320 BP ENERGOL SG-XP320							BLASIA 460 OMALA OIL460 MOBILGEAR 634 ALPHA MAX 460 ENERGOL GR-XP460			AGIP TELIUM VSF320 SHELL OMALA S4 320 MOBIL GLYGOYLE 320 CASTROL ALPHASYN PG320 BP ENERGOL SG-XP320			
ilość 10	0,02	0,04	0,08	0,15	0,30	0,55	1,00	2,5	4,5	6,5	0,16	0,25	0,28	
	B3							2,2			5,1			
	B6, B7 B8, V5, V6							2,2			5,1			
obsługa	napełniona olejem przez producenta							napełniona olejem przez producenta dla pozycji pracy B3			napełniona olejem przez producenta			
	bezobsługowa, na cały okres eksploatacji							pierwsza wymiana oleju po 400 godzinach pracy, następnie co kolejne 4000 h pracy			bezobsługowa, na cały okres eksploatacji			

tabela 3

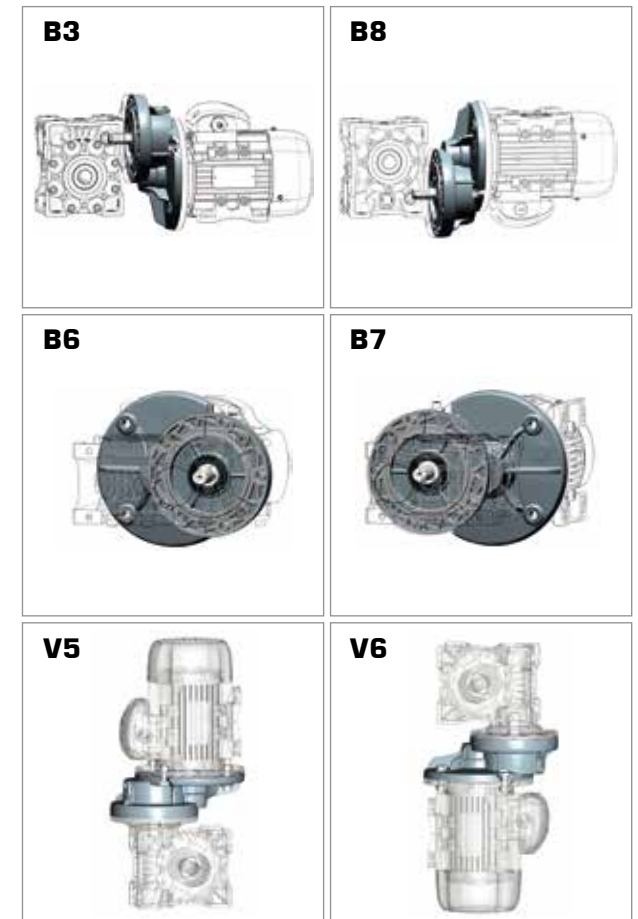
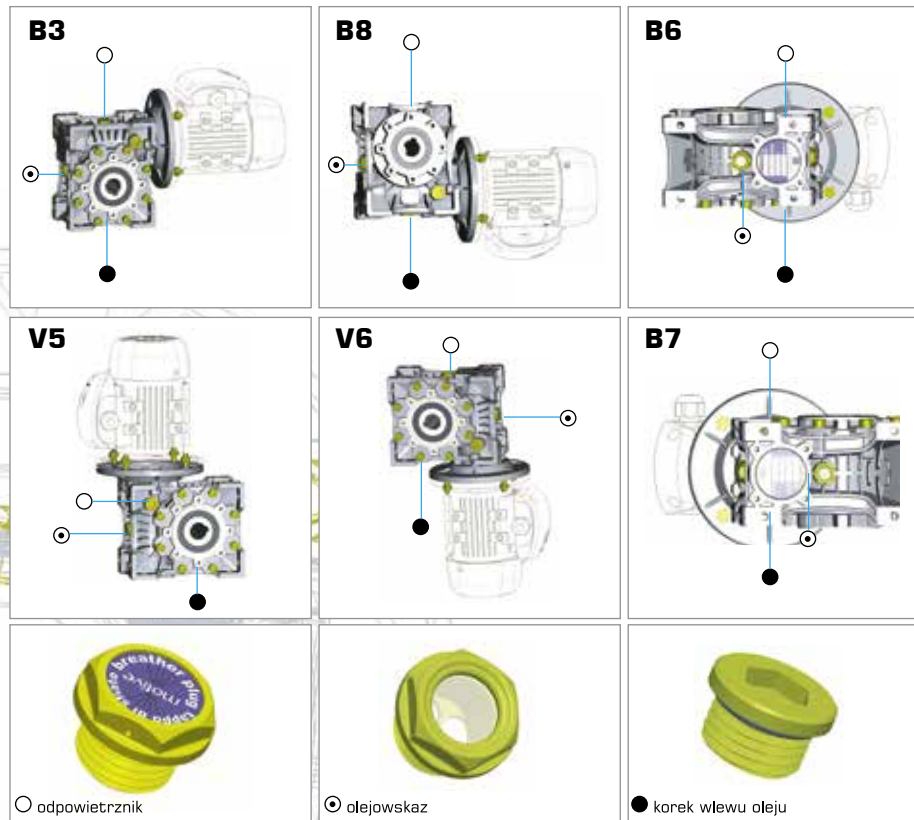
i BOX150 posiadają odpowietrznik. Przed rozruchem zalecamy wymianę korka oleju na ścianie przekładni znajdującej się u góry na odpowietrznik. Operacja ta jest obowiązkowa w przekładniach BOX110, BOX130 i BOX150.

Zastosowanie na wale wejściowym kombinacji 2 rolkowych łożysk stożkowych (od wielkości 75 w górę, aby zwiększyć odporność na obciążenia osiowe) oraz dwu pierścieni (montowane od wielkości 75 do 150 w celu zatrzymania środka smarującego wewnątrz łożysk nawet wtedy, gdy nie mają one kontaktu z olejem w przekładni) lub alternatywnie, specjalnych osłon RC na łożyskach stożkowych, umożliwiają pracę całego zakresu przekładni BOX, od wielkości 25 do 150, także w pozycjach V5 i V6. Pozycje montażowe B6 lub B7 są także dozwolone dla wszystkich wielkości przekładni serii BOX, dzięki zastosowaniu samosmarujących łożysk 2RS na wale wyjściowym.

Podsumowując, wszystkie przekładnie serii BOX mogą być montowane w każdej pozycji i nie ma potrzeby specyfikowania jej w zamówieniu.



POZYCJE MONTAŻOWE



Tak jak wszystkie silniki i przekładnie produkowane przez firmę Motive również przekładnia STADIO może być montowana w dowolnej pozycji pracy bez potrzeby specyfikacji przy zamówieniu.

Znamionowy moment wyjściowy M_{n2} [Nm]

Przenoszony pod stałym obciążeniem moment wyjściowy odniesiony do prędkości wejściowej n_1 oraz odpowiedniej prędkości wyjściowej n_2 .

Moment wyjściowy oblicza się według poniższego wzoru:

$$M_{n2} = \frac{P_{n1} [kW] \cdot 9550}{n_2} \cdot \eta_d$$

Moment wymagany M_{r2} [Nm]

Moment obliczony w oparciu o wymogi aplikacji. Musi on być $\leq M_{n2}$ dla wybranej przekładni BOX.

Moc wejściowa P_{n1} [kW]

Jest to moc silnika przyłożona na wał wejściowy i odpowiadająca prędkości wejściowej n_1 , współczynnikowi serwisowemu (pracy) $f_s = 1$ i rodzajowi pracy S_1 . Możliwe jest także obliczenie wielkości silnika przy zastosowaniu wzoru:

$$P_{n1} [kW] = \frac{M_{r2} \cdot n_2}{9550 \cdot \eta_d}$$

W przypadku, kiedy wartość obliczona w ten sposób nie całkowicie odpowiada mocy silnika dostępnej wg standardów IEC, będzie konieczne wybrać pomiędzy dostępnymi mocami jedną, która może być doraźnie wyższa, sprawdzając to w katalogu silników producenta.

Przełożenie i

Pomiędzy prędkością wejściową n_1 i prędkością wyjściową n_2 istnieje zależność:

$$i = \frac{n_1}{n_2}$$

W przekładniach serii BOX z redukcją wstępną (BOX+PC), przełożenie całkowite oblicza się mnożąc przełożenie przedstopnia PC przez przełożenie przekładni BOX.

W złożonych przekładniach BOX (BOX+BOX), przełożenie całkowite jest zależne od przełożeń pojedynczych przekładni tworzących jednostkę złożoną

Prędkość wejściowa n_1 [obr/min]

Jest to prędkość, jaką napędzana jest przekładnia BOX.

Prędkość wyjściowa n_2 [obr/min]

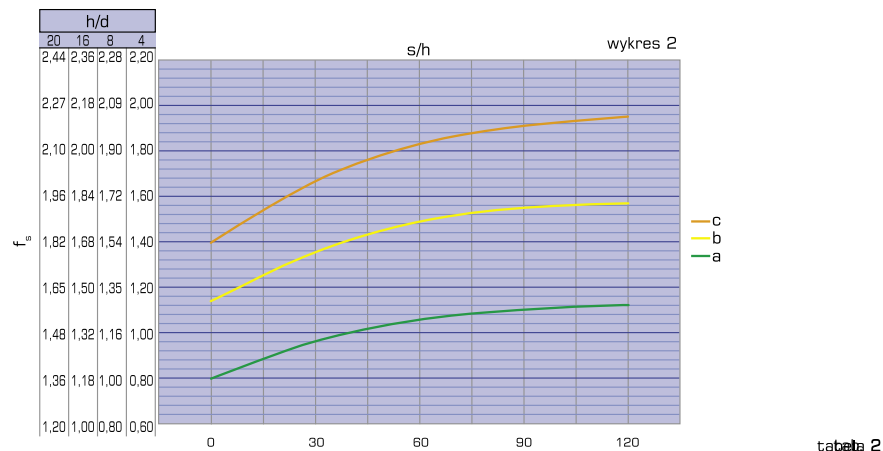
Jest to prędkość obrotowa wału wyjściowego.

Współczynnik serwisowy (pracy) f_s

Jest to wartość liczbowa opisująca warunki pracy przekładni BOX. Z nieuniknionym przybliżeniem, współczynnik ten uwzględnia:

- liczbę godzin pracy dziennie **h/d**,
- klasyfikację obciążenia (patrz tabela 2) i dalej moment bezwładności napędzanych mas,
- liczbę załączeń na godzinę **s/h**,
- zastosowanie silników samohamownych; wówczas konieczne jest pomnożenie przez 1, 12 wartości współczynnika serwisowego określonego wg wykresu 2,
- warunków bezpieczeństwa istotnych dla aplikacji, np. podnoszenie elementów.
- if the rotation is in 2 senses, the f_{sr} increases of 25%.

Na wykresie 2 współczynnik f_{sr} wymagany dla konkretnej aplikacji może być określony po wybraniu kolumny odpowiednio "liczby godzin pracy dziennie" (h/d), na przecięciu się liczby załączeń na godzinę i jednej z krzywych a, b lub c. Krzywe a, b lub c związane są z klasyfikacją obciążenia opisaną w tabeli 2.



klasyfikacja obciążenia	aplikacja
c nieciągłe operacje, ciężkie obciążenia, przyspieszanie dużych mas	gwałtownie szarpiące przenośniki; sprężarki i pompy zmiennociśnieniowe z 1 dwucylindrowe; maszyny do produkcji cegieł, płytek i przerobu gliny; zgniatarki; młyny; podnośniki kubełkowe; piece obrotowe; ciężkie wentylatory do zastosowań górniczych; mieszarki gęstych materiałów; narzędzia strugarek; piły o zmiennej prędkości; dźwigi nożycowe; czyszczarki bębnowe; wibratory; szarpaki; obrotnice
b rozruchy pod umiarkowanym obciążeniem, nierównomierne warunki pracy, przyspieszanie średniej wielkości mas	transportery taśmowe do pracy lekkiej z przenoszeniem wózka suwnicy; wyrównywarki; wibratory i mieszalniki cieczy o zmiennej gęstości i lepkości; maszyny dla przemysłu spożywczego (wgniatarki, mielarki, kralajnice, itp.); przesiewarki do piasku i żwiru; maszyny włókiennicze; dźwigi; podnośniki; rozsiewacze nawozów; betoniarki; krawędziarki; kołowroty; mechanizmy dźwigów
a łatwe rozruchy, praca równomierna, przyspieszanie małych mas	przenośniki taśmowe do lekkich materiałów; pompy odśrodkowe; zębate pompy rotacyjne; podajniki śrubowe do lekkich materiałów; windy; rozlewarki; napędy pomocnicze maszyn; wentylatory; generatory; podajniki; małe mieszalniki

Jeżeli po wyborze odpowiedniego momentu M_{r2} i prędkości n_2 w następujących tabelach charakterystyk technicznych, nie można odnaleźć wielkości przekładni BOX, dla której współczynnik pracy f_s jest \geq wymaganego f_{sr} , można wybrać przekładnię BOX, dla której $M_{n2} > M_{r2}$. Naprawdę jednak, aby uzyskać satysfakcjonującą wartość f_{sr} , można wybrać inną wielkość jednostki BOX, dla której moment wyjściowy jest $\geq M_{c2}$, gdzie $M_{c2} = M_{r2} \cdot f_{sr}$. Uwaga: Reguła ta sprawdza się dla nowych przekładni serii BOX, które zostały dobrane w ten sposób, że współczynnik

serwisowy $f_s \geq 1$ w tabelach charakterystyk. Z innego punktu widzenia, wartość f_s w tabelach charakterystyk technicznych odpowiada przypadkom, w których efektywny moment wymagany do aplikacji M_{r2} odpowiada idealnie momentowi znamionowemu podanemu w katalogu M_{n2} . Kiedy moment podany w tabeli charakterystyk jest wyższy od wymaganego przez aplikację, można go powiększyć zgodnie z wzorem:

$$f_{szczywisty} = \frac{f_s \text{ z tabeli} \cdot M_{n2} \text{ z tabeli}}{M_{r2}}$$

Configure what you need by this automatic consultant, and get CAD files and data sheets

Motive configurator allows you to shape Motive products, combine them as you want, and finally to download 2D/3D CAD drawings, and a PDF datasheet.

Search by performance

If you're not sure about the best products combination that you should select for your purpose, you can input your wishes, like final torque, final speed, use, etc, and the configurator will act like a consultant.

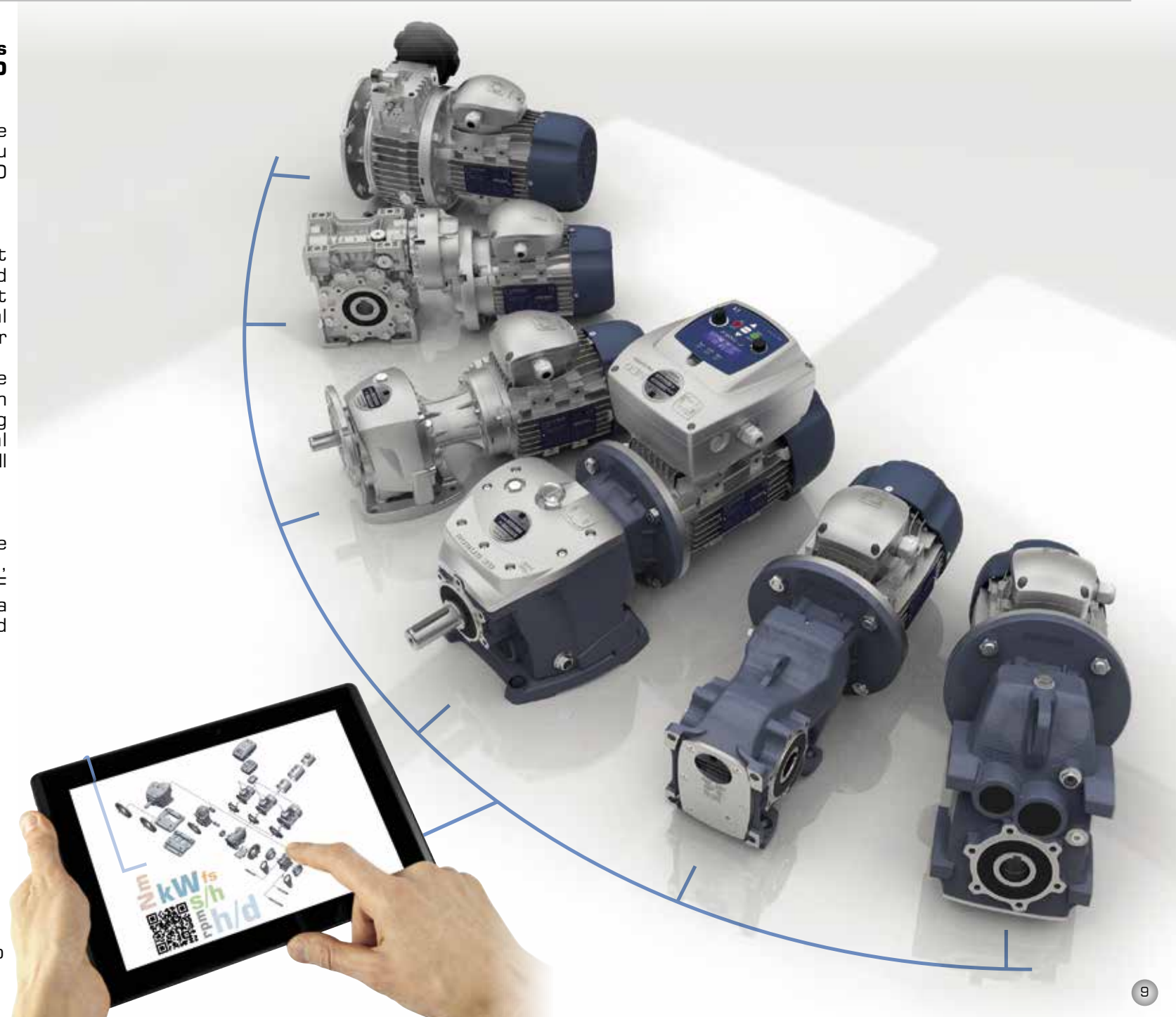
It will give you a list of applicable product configurations; you can then download a PDF data sheet featuring performance data and dimensional drawings for each configuration, as well as 2D and 3D drawings.

Search by product



To be used if you already know the product configuration that you want, and you just want to get quicker a PDF data sheet featuring performance data and dimensional drawings for 2D and 3D drawings.







free access without login
<http://www.motive.it/configuratore.php>




TABELE PARAMETRÓW


P_1	n_2 [rpm]	M_2 [Nm]	f_s	i				
0,09 kW	186,7	4,0	2,8	7,5	BOX025	56B-4		
	140,0	5,1	2,4	10		56B-4		
	93,3	7,2	1,6	15		56B-4		
	70,0	9,3	1,3	20		56B-4		
	46,7	12,0	1,1	30		56B-4		
	35,0	15,3	0,9	40		56B-4		
	186,7	3,8	4,6	7,5		BOX030	56B-4	
	140,0	5,0	3,6	10			56B-4	
	93,3	6,7	2,5	15			56B-4	
	70,0	6,6	2,0	20			56B-4	
	56,0	8,5	2,0	25	56B-4			
	46,7	10,6	1,7	30	56B-4			
	35,0	13,1	1,2	40	56B-4			
	28,0	14,0	1,0	50	56B-4			
	23,3	18,0	0,9	60	56B-4			
	4,7	112,6	0,8	300	BOX030+BOX040		56B-4	
	3,5	139,9	1,2	400	BOX030+BOX050	56B-4		
	2,8	151,8	1,0	500		56B-4		
	2,3	172,1	0,9	600		56B-4		
	1,9	177,9	0,8	750		56B-4		
1,6	232,2	0,7	900	56B-4				
1,6	258,7	1,0	900	56B-4				
1,2	342,1	0,9	1200	BOX030+BOX063		56B-4		
0,93	341,6	0,7	1500			56B-4		
0,13 kW	373,3	2,9	3,0	7,5		BOX025	56B-2	
	280,0	3,7	2,6	10			56B-2	
	186,7	5,2	1,8	15	56B-2			
	186,7	5,5	3,4	7,5	BOX030		63A-4	
	140,0	7,2	2,7	10			63A-4	
	93,3	9,7	1,9	15			63A-4	
	70,0	12,3	1,5	20		63A-4		
	56,0	13,8	1,5	25		63A-4		
	46,7	15,4	1,3	30		63A-4		
	35,0	19,0	0,9	40		63A-4		
	46,7	18,5	2,6	30		BOX040	63A-4	
	35,0	22,3	1,9	40			63A-4	
	28,0	26,8	1,5	50			63A-4	
	23,3	28,8	1,3	60	63A-4			
	23,3	30,8	2,3	60	BOX050		63A-4	
	17,5	37,5	1,9	80			63A-4	
	14,0	39,9	1,4	100		63A-4		
	4,7	151,6	1,2	300		63A-4		
	3,5	195,5	0,9	400		BOX030+BOX050	63A-4	
	2,8	219,3	0,7	500			63A-4	
	2,8	241,5	1,3	500	63A-4			
	2,3	276,9	1,1	600	BOX030+BOX063		63A-4	
	1,9	278,7	0,9	750			63A-4	
	1,6	423,4	1,2	900	BOX040+BOX075		63A-4	
	1,2	543,7	0,9	1200			63A-4	
	0,8	774,3	0,9	1800			BOX040+BOX090	63A-4
	0,6	910,7	1,7	2400				63A-4
	0,4	1526,0	1,0	4000			BOX050+BOX110	63A-4
	0,5	1183,1	1,2	3000		63A-4		
	0,3	1711,9	0,8	5000		63A-4		


P_1	n_2 [rpm]	M_2 [Nm]	f_s	i			
0,18 kW	373,3	3,8	3,2	7,5	BOX030	63A-2	
	280,0	5,0	2,5	10		63A-2	
	186,7	6,7	1,7	15		63A-2	
	186,7	7,6	2,3	7,5		BOX040	63B-4
	140,0	9,9	1,8	10			63B-4
	140,0	8,5	1,3	20			63A-2
	112,0	9,5	1,4	25			63A-2
	93,3	13,4	1,3	15			63B-4
	70,0	13,1	0,9	40			63A-2
	70,0	17,0	1,0	20			63B-4
	56,0	19,1	1,0	25	63B-4		
	46,7	21,3	0,8	30	63B-4		
	93,3	12,8	2,4	30	BOX050		63A-2
	70,0	18,8	2,0	20		63B-4	
	56,0	22,7	1,7	25		63B-4	
	46,7	25,7	1,7	30		63B-4	
	45,0	29,2	1,5	20		BOX030+BOX063	71A-6
	35,0	30,9	1,3	40			63B-4
	36,0	35,2	1,3	25			71A-6
	30,0	39,9	1,3	30			71A-6
	28,0	37,1	1,0	50			63B-4
	22,5	48,1	1,0	40			71A-6
	35,0	33,5	2,3	40	BOX040+BOX075		63B-4
	28,0	37,6	1,9	50			63B-4
	23,3	42,7	1,6	60			63B-4
	17,5	51,9	1,2	80			63B-4
	18,0	58,5	1,4	50		71A-6	
	14,0	55,3	0,9	100		63B-4	
	15,0	66,4	1,1	60		71A-6	
	11,3	80,7	0,9	80		71A-6	
4,7	217,0	1,1	300	BOX040+BOX090		63B-4	
3,5	279,8	1,0	400			63B-4	
2,8	334,4	0,8	500		BOX050+BOX110	63B-4	
3,5	279,8	0,8	400			63B-4	
2,3	411,6	1,1	600			63B-4	
1,9	454,2	0,9	750			63B-4	
1,6	586,2	0,8	900			63B-4	
1,2	799,8	1,0	1200			63B-4	
0,9	938,4	0,8	1500			63B-4	
0,8	1123,4	1,5	1800			63B-4	
0,6	1372,9	1,1	2400	63B-4			

P_1	n_2 [rpm]	M_2 [Nm]	f_s	i			
0,25 kW	373,3	5,3	2,3	7,5	BOX030	63B-2	
	280,0	6,9	1,8	10		63B-2	
	186,7	9,3	1,3	15		63B-2	
	140,0	11,8	0,9	20		63B-2	
	112,0	13,2	1,0	25		63B-2	
	186,7	11,2	3,6	7,5		BOX040	71A-4
	140,0	14,5	2,8	10	71A-4		
	120,0	17,4	2,6	7,5	71B-6		
	93,3	20,7	1,9	15	71A-4		
	90,0	22,6	2,0	10	71B-6		
	70,0	26,1	1,5	20	71A-4		
	60,0	32,2	1,4	15	71B-6		
	56,0	31,5	1,2	25	BOX040	71A-4	
	46,7	35,7	1,3	30		71A-4	
	45,0	40,5	1,1	20		71B-6	
	35,0	43,0	0,9	40		71A-4	
	36,0	48,9	0,9	25		71B-6	
	30,0	55,5	0,9	30		71B-6	
	70,0	27,4	2,7	20		71A-4	
	56,0	32,1	2,2	25		71A-4	
	46,7	36,1	2,3	30		71A-4	
	45,0	39,9	1,9	20		71B-6	
	35,0	46,6	1,7	40	BOX050	71A-4	
	36,0	49,9	1,5	25		71B-6	
	30,0	56,2	1,7	30		71B-6	
	28,0	52,3	1,4	50		71A-4	
	23,3	59,2	1,1	60		71A-4	
	22,5	72,5	1,2	40		71B-6	
	18,0	81,3	1,0	50		71B-6	
	15,0	92,2	0,8	60		71B-6	
28,0	57,6	2,4	50	BOX063		71A-4	
23,3	66,0	2,0	60			71A-4	
17,5	79,0	1,6	80		71A-4		
18,0	89,5	1,8	50		71B-6		
14,0	87,1	1,4	100		71A-4		
15,0	102,7	1,5	60		71B-6		
11,3	122,9	1,2	80		71B-6		
9,0	135,6	1,0	100		71B-6		
3,5	439,4	1,1	400		BOX040+BOX075	71A-4	
2,8	511,9	0,8	500			71A-4	
2,3	621,7	1,2	600	71A-4			
1,9	658,7	0,9	750	BOX040+BOX090		71A-4	
1,6	865,2	0,8	900			71A-4	
1,2	1181,6	1,3	1200	BOX050+BOX110		71A-4	
0,9	1318,2	1,2	1500			71A-4	
0,8	1554,2	1,1	1800			71A-4	
0,6	1624,0	1,0	2400			BOX063+BOX130	71A-4
0,5	1548,0	1,0	3000				71A-4


TABELE PARAMETRÓW


P_1	n_2 [rpm]	M_2 [Nm]	f_s	i		
					Model	Output
0,37 kW	373,3	8,3	3,3	7,5	BOX040	71A-2
	280,0	10,8	2,6	10		71A-2
	186,7	15,3	1,9	15		71A-2
	186,7	16,5	2,4	7,5		71B-4
	140,0	21,5	1,9	10		71B-4
	140,0	19,3	1,4	20		71A-2
	112,0	23,3	1,1	25		71A-2
	93,3	30,7	1,3	15		71B-4
	70,0	38,6	1,0	20		71B-4
	56,0	46,6	0,8	25		71B-4
	46,7	52,8	0,8	30	71B-4	
	140,0	22,1	3,3	10	BOX050	71B-4
	112,0	23,7	2,0	25		71A-2
	120,0	26,2	3,3	7,5		80A-6
	93,3	31,0	2,4	15		71B-4
	90,0	34,4	2,5	10		80A-6
	70,0	40,5	1,8	20		71B-4
	60,0	48,2	1,8	15		80A-6
	56,0	47,4	1,5	25		71B-4
	46,7	53,5	1,5	30		71B-4
	45,0	63,0	1,3	20		80A-6
	35,0	69,0	1,1	40	71B-4	
	36,0	71,2	1,0	25	80A-6	
	30,0	83,2	1,1	30	80A-6	
	28,0	77,4	0,9	50	71B-4	
	45,0	64,2	2,4	20	80A-6	
	35,0	71,3	2,1	40	71B-4	
	36,0	78,2	1,9	25	80A-6	
	30,0	85,2	2,1	30	80A-6	
	28,0	85,2	1,6	50	71B-4	
	23,3	97,7	1,4	60	71B-4	
	22,5	110,9	1,6	40	80A-6	
	17,5	116,9	1,1	80	71B-4	
	18,0	132,5	1,2	50	80A-6	
	14,0	129,0	0,9	100	71B-4	
	15,0	151,9	1,0	60	80A-6	
	18,0	138,8	1,8	50	80A-6	
	15,0	154,3	1,5	60	80A-6	
	11,3	185,3	1,2	80	80A-6	
	9,0	221,8	1,0	100	80A-6	
	4,7	489,5	1,0	300	71B-4	
	3,5	635,5	0,7	400	71B-4	
	4,7	521,8	1,5	300	71B-4	
	3,5	637,2	1,2	400	71B-4	
	2,8	786,8	0,9	500	71B-4	
	2,3	898,9	0,8	600	71B-4	
	1,9	1061,4	1,3	750	71B-4	
	1,6	1642,5	1,2	900	71B-4	
	1,2	1748,8	0,8	1200	71B-4	
	0,9	1674,0	1,0	1500	71B-4	
	0,8	1698,0	1,0	1800	71B-4	


P_1	n_2 [rpm]	M_2 [Nm]	f_s	i		
					Model	Output
0,55 kW	373,3	12,3	2,2	7,5	BOX040	71B-2
	280,0	16,0	1,8	10		71B-2
	112,0	34,6	0,8	25		71B-2
	186,7	25,0	2,9	7,5		80A-4
	140,0	30,1	1,7	20		71B-2
	140,0	32,8	2,2	10		80A-4
	112,0	35,3	1,4	25		71B-2
	120,0	39,0	2,2	7,5		80B-6
	93,3	46,0	1,6	15		80A-4
	90,0	51,1	1,7	10		80B-6
	70,0	60,2	1,2	20	80A-4	
	60,0	71,6	1,2	15	80B-6	
	56,0	70,5	1,0	25	80A-4	
	46,7	65,2	0,7	60	71B-2	
	46,7	79,5	1,0	30	80A-4	
	45,0	93,6	0,9	20	80B-6	
	70,0	61,4	2,2	20	80A-4	
	60,0	72,1	2,2	15	80B-6	
	56,0	74,8	1,8	25	80A-4	
	46,7	81,4	1,9	30	80A-4	
	45,0	95,5	1,6	20	80B-6	
	35,0	106,0	1,4	40	80A-4	
	36,0	116,3	1,3	25	80B-6	
	30,0	126,6	1,4	30	80B-6	
	28,0	126,6	1,1	50	80A-4	
	23,3	145,2	0,9	60	80A-4	
	22,5	164,8	1,1	40	80B-6	
	35,0	110,8	2,0	40	80A-4	
	30,0	132,7	2,0	30	80B-6	
	28,0	132,6	1,6	50	80A-4	
	23,3	147,4	1,4	60	80A-4	
	22,5	172,3	1,5	40	80B-6	
	17,5	177,1	1,1	80	80A-4	
	18,0	206,3	1,2	50	80B-6	
	15,0	229,4	1,0	60	80B-6	
	17,5	184,3	1,5	80	80A-4	
	18,0	213,3	2,0	50	80B-6	
	14,0	221,4	1,2	100	80A-4	
	15,0	243,7	1,6	60	80B-6	
	11,3	286,7	1,1	80	80B-6	
	9,0	344,3	0,9	100	80B-6	
	17,5	195,1	2,6	80	80A-4	
	14,0	234,9	2,0	100	80A-4	
	11,3	303,5	1,9	80	80B-6	
	9,0	365,3	1,5	100	80B-6	
	4,7	797,7	2,0	300	80A-4	
	3,5	1013,7	1,4	400	80A-4	
	2,8	1198,1	1,1	500	80A-4	
	2,3	1390,5	1,0	600	80A-4	
	1,9	1567,6	0,9	750	80A-4	
	1,2	1705,0	1,0	1200	80A-4	

P_1	n_2 [rpm]	M_2 [Nm]	f_s	i		
					Model	Output
0,75 kW	373,3	17,1	3,0	7,5	BOX050	80A-2
	280,0	22,4	2,4	10		80A-2
	186,7	34,1	2,1	7,5		80B-4
	140,0	44,8	1,6	10		80B-4
	112,0	48,1	1,0	25		80A-2
	93,3	62,8	1,2	15		80B-4
	70,0	82,1	0,9	20		80B-4
	112,0	51,0	1,8	25		80A-2
	120,0	53,2	2,9	7,5		90S-6
	93,3	63,2	2,2	15		80B-4
	90,0	70,5	2,3	10	90S-6	
	70,0	83,7	1,6	20	80B-4	
	60,0	98,4	1,6	15	90S-6	
	56,0	101,9	1,3	25	80B-4	
	46,7	111,0	1,4	30	80B-4	
	45,0	130,2	1,2	20	90S-6	
	35,0	144,5	1,0	40	80B-4	
	36,0	158,6	0,9	25	90S-6	
	30,0	172,6	1,0	30	90S-6	
	60,0	101,7	2,4	15	90S-6	
	56,0	104,8	2,0	25	80B-4	
	46,7	116,3	2,0	30	80B-4	
	45,0	132,9	1,9	20	90S-6	
	35,0	151,0	1,5	40	80B-4	
	36,0	162,9	1,4	25	90S-6	
	30,0	181,0	1,5	30	90S-6	
	28,0	180,9	1,2	50	80B-4	
	23,3	201,1	1,0	60	80B-4	
	22,5	234,9	1,1	40	90S-6	
	30,0	192,9	2,6	30	90S-6	
	28,0	187,0	1,8	50	80B-4	
	23,3	213,6	1,5	60	80B-4	
	22,5	235,6	1,8	40	90S-6	
	17,5	251,3	1,1	80	80B-4	
	18,0	290,9	1,4	50	90S-6	
	14,0	301,8	0,9	100	80B-4	
	15,0	332,3	1,1	60	90S-6	
	17,5	266,0	1,9	80	80B-4	
	14,0	320,3	1,5	100	80B-4	
	15,0	337,1	2,1	60	90S-6	
	11,3	413,8	1,4	80	90S-6	
	9,0	498,2	1,1	100	90S-6	
	4,67	1087,7	1,5	300	80B-4	
	3,50	1378,7	1,1	400	80B-4	
	2,30	1631	1,0	600	80B-4	
	1,90	1804	1,0	750	80B-4	
	1,60	1826	1,0	900	80B-4	


TABELE PARAMETRÓW


P ₁	n ₂ [rpm]	M ₂ [Nm]	f _s	i		
					Model	Output
1,1 kW	373,3	25,0	2,1	7,5	BOX050	80B-2
	280,0	32,8	1,6	10		80B-2
	186,7	46,0	1,2	15		80B-2
	186,7	46,4	2,1	15		80B-2
	186,7	50,1	2,6	7,5		90S-4
	140,0	66,5	2,0	10		90S-4
	120,0	78,0	2,0	7,5		90L-6
	112,0	74,8	1,2	25		80B-2
	93,3	92,7	1,5	15		90S-4
	90,0	103,4	1,5	10		90L-6
	70,0	122,8	1,1	20	90S-4	
	60,0	144,3	1,1	15	90L-6	
	56,0	149,5	0,9	25	90S-4	
	46,7	162,8	1,0	30	90S-4	
	45,0	191,0	0,8	20	90L-6	
	112,0	76,8	1,9	25	BOX063	80B-2
	93,3	95,9	2,1	15		90S-4
	90,0	104,6	2,3	10		90L-6
	70,0	125,3	1,7	20		90S-4
	60,0	149,2	1,6	15		90L-6
	56,0	153,6	1,3	25		90S-4
	46,7	170,6	1,3	30		90S-4
	45,0	194,9	1,3	20		90L-6
	35,0	221,5	1,0	40		90S-4
	36,0	239,0	1,0	25		90L-6
	30,0	265,4	1,0	30	90L-6	
	35,0	222,1	1,6	40	90S-4	
	36,0	243,7	1,6	25	90L-6	
	30,0	282,9	1,8	30	90L-6	
	28,0	274,3	1,3	50	90S-4	
	23,3	313,3	1,0	60	90S-4	
	22,5	345,5	1,2	40	90L-6	
	18,0	426,6	1,0	50	90L-6	
	15,0	430,0	0,8	60	90L-6	
	28,0	275,8	2,3	50	90S-4	
	23,3	317,9	1,9	60	90S-4	
	22,5	360,4	2,3	40	90L-6	
	17,5	390,2	1,3	80	90S-4	
	18,0	429,0	1,8	50	90L-6	
	14,0	469,7	1,0	100	90S-4	
	15,0	494,4	1,4	60	90L-6	
	11,3	607,0	1,0	80	90L-6	
	17,5	390,2	2,1	80	90S-4	
	14,0	465,2	1,5	100	90S-4	
11,3	607,0	1,4	80	90L-6		
9,0	723,7	1,1	100	90L-6		
4,7	1312	1,2	300	90S-4		
3,5	1519	1,0	400	90S-4		
2,8	1629	1,0	500	90S-4		


P ₁	n ₂ [rpm]	M ₂ [Nm]	f _s	i		
					Model	Output
1,5 kW	373,3	34,2	2,7	7,5	BOX063	90S-2
	280,0	45,3	2,1	10		90S-2
	186,7	68,4	1,9	7,5		90L-4
	140,0	83,7	1,2	20		90S-2
	140,0	90,7	1,5	10		90L-4
	112,0	101,9	0,9	25		90S-2
	93,3	126,5	1,1	15		90L-4
	70,0	167,4	0,8	20		90L-4
	280,0	45,8	3,1	10		90S-2
	186,7	65,4	2,2	15		90L-4
	140,0	91,7	2,2	10	90L-4	
	120,0	108,6	2,0	7,5	100LA-6	
	112,0	104,8	1,4	25	90S-2	
	93,3	130,8	1,5	15	90L-4	
	90,0	142,6	1,7	10	100LA-6	
	70,0	170,9	1,3	20	90L-4	
	60,0	203,4	1,2	15	100LA-6	
	56,0	209,5	1,0	25	90L-4	
	46,7	232,7	1,0	30	90L-4	
	90,0	143,1	2,7	10	100LA-6	
	70,0	172,1	2,1	20	90L-4	
	60,0	210,6	2,1	15	100LA-6	
	56,0	213,6	1,6	25	90L-4	
	46,7	248,0	1,7	30	90L-4	
	45,0	267,7	1,5	20	100LA-6	
	35,0	302,9	1,2	40	90L-4	
	36,0	332,3	1,2	25	100LA-6	
	30,0	385,8	1,3	30	100LA-6	
	28,0	374,0	0,9	50	90L-4	
	23,3	427,3	0,8	60	90L-4	
	45,0	274,1	2,7	20	100LA-6	
	35,0	316,0	2,2	40	90L-4	
	36,0	333,5	2,4	25	100LA-6	
	30,0	386,8	2,3	30	100LA-6	
	28,0	376,0	1,7	50	90L-4	
	23,3	433,4	1,4	60	90L-4	
	22,5	491,5	1,7	40	100LA-6	
	17,5	532,1	0,9	80	90L-4	
	18,0	584,9	1,3	50	100LA-6	
	15,0	674,2	1,1	60	100LA-6	
	22,5	477,5	2,3	40	100LA-6	
	18,0	573,0	1,8	50	100LA-6	
	17,5	532,1	1,5	80	90L-4	
	15,0	668,5	1,4	60	100LA-6	
14,0	634,4	1,1	100	90L-4		
11,3	827,7	1,1	80	100LA-6		
4,7	1789,0	1,0	300	BOX063+BOX130	90L-4	

P ₁	n ₂ [rpm]	M ₂ [Nm]	f _s	i			
					Model	Output	
2,2 kW	373,3	50,1	1,8	7,5	BOX063	90L-2	
	280,0	66,5	1,5	10		90L-2	
	186,7	92,7	1,1	15		90L-2	
	373,3	51,2	2,5	7,5		BOX075	90L-2
	280,0	67,2	2,1	10			90L-2
	186,7	95,9	1,5	15			90L-2
	186,7	102,4	1,8	7,5			100LA-4
	140,0	125,3	1,3	20			90L-2
	140,0	134,5	1,5	10			100LA-4
	112,0	153,6	1,0	25			90L-2
	93,3	191,8	1,0	15	100LA-4		
	186,7	102,8	2,9	7,5	100LA-4		
	140,0	126,2	2,0	20	90L-2		
	140,0	134,9	2,3	10	100LA-4		
	120,0	159,9	2,2	7,5	112M-6		
	112,0	156,6	1,6	25	90L-2		
	93,3	198,5	1,9	15	100LA-4		
	90,0	209,9	1,8	10	112M-6		
	70,0	252,4	1,4	20	100LA-4		
	60,0	308,8	1,4	15	112M-6		
	56,0	313,3	1,2	25	100LA-4		
	46,7	363,8	1,0	30	100LA-4		
	45,0	392,7	1,0	20	112M-6		
	112,0	157,2	3,1	25	90L-2		
	90,0	212,9	3,5	10	112M-6		
	70,0	258,4	2,5	20	100LA-4		
	60,0	309,5	2,6	15	112M-6		
	56,0	314,4	2,2	25	100LA-4		
	46,7	364,7	2,0	30	100LA-4		
	45,0	402,0	1,9	20	112M-6		
	35,0	463,4	1,5	40	100LA-4		
	36,0	489,1	1,6	25	112M-6		
	30,0	567,3	1,6	30	112M-6		
	28,0	551,5	1,2	50	100LA-4		
	23,3	635,7	1,0	60	100LA-4		
	36,0	472,7	2,2	25	112M-6		
	35,0	450,2	2,2	40	100LA-4		
	30,0	553,3	2,1	30	112M-6		
	28,0	540,3	1,7	50	100LA-4		
	23,3	630,3	1,4	60	100LA-4		
	22,5	700,3	1,6	40	112M-6		
	18,0	840,4	1,2	50	112M-6		
	17,5	780,4	1,0	80	100LA-4		
	15,0	980,5	1,0	60	112M-6		
28,0	540,3	2,5	50	100LA-4			
23,3	630,3	1,9	60	100LA-4			
17,5	780,4	1,4	80	100LA-4			
14,0	930,4	1,0	100	100LA-4			

TABELE PARAMETRÓW

P_1	n_2 [rpm]	M_2 [Nm]	f_s	i		
					Model	Code
3 kW	373,3	69,8	1,9	7,5	BOX075	100L-2
	280,0	91,7	1,6	10		100L-2
	186,7	139,7	1,4	7,5		100LB-4
	140,0	183,4	1,1	10		100LB-4
	93,3	261,5	0,8	15	100LB-4	
	373,3	70,1	3,0	7,5	BOX090	100L-2
	280,0	92,0	2,6	10		100L-2
	186,7	140,1	2,1	7,5		100LB-4
	140,0	184,0	1,7	10		100LB-4
	93,3	270,7	1,4	15		100LB-4
	70,0	344,2	1,0	20		100LB-4
	56,0	427,2	0,8	25		100LB-4
	46,7	496,1	0,9	30		100LB-4
	120,0	220,6	3,1	7,5		132S-6
	93,3	271,4	2,5	15		100LB-4
	90,0	290,3	2,5	10		132S-6
	70,0	352,4	1,9	20		100LB-4
	60,0	422,1	1,9	15	132S-6	
	56,0	428,7	1,6	25	100LB-4	
	46,7	497,3	1,5	30	100LB-4	
	45,0	548,2	1,4	20	132S-6	
	35,0	631,9	1,1	40	100LB-4	
	28,0	752,1	0,9	50	100LB-4	
	90,0	273,8	3,4	10	132S-6	
	60,0	401,1	2,6	15	132S-6	
	56,0	414,4	2,2	25	100LB-4	
	46,7	485,0	2,1	30	100LB-4	
	45,0	528,4	1,9	20	132S-6	
	36,0	644,6	1,6	25	132S-6	
	35,0	613,9	1,6	40	100LB-4	
	30,0	754,5	1,6	30	132S-6	
	28,0	736,7	1,3	50	100LB-4	
	23,3	859,5	1,0	60	100LB-4	
	22,5	955,0	1,2	40	132S-6	
	17,5	1064,1	0,8	80	100LB-4	
	28,0	736,7	1,8	50	100LB-4	
	23,3	859,5	1,4	60	100LB-4	
	17,5	1064,1	1,0	80	100LB-4	
	14,0	1268,8	0,8	100	100LB-4	

P_1	n_2 [rpm]	M_2 [Nm]	f_s	i		
					Model	Code
4 kW	373,3	93,1	1,4	7,5	BOX075	112M-2
	280,0	122,2	1,2	10		112M-2
	186,7	186,2	1,0	7,5		112M-4
	140,0	244,5	0,8	10		112M-4
	373,3	93,4	2,2	7,5	BOX090	112M-2
	280,0	122,6	1,9	10		112M-2
	186,7	186,8	1,6	7,5		112M-4
	140,0	245,3	1,3	10		112M-4
	93,3	361,0	1,0	15		112M-4
	70,0	458,9	0,8	20		112M-4
	140,0	248,8	2,5	10		112M-4
	120,0	294,1	2,3	7,5		132M-6
	93,3	361,8	1,9	15		112M-4
	90,0	387,1	1,9	10		132M-6
	70,0	469,9	1,4	20		112M-4
	60,0	562,8	1,4	15		132M-6
	56,0	571,6	1,2	25	112M-4	
	46,7	663,0	1,1	30	112M-4	
	120,0	286,5	3,1	7,5	132M-6	
	90,0	365,0	2,6	10	132M-6	
	60,0	534,8	2,0	15	132M-6	
	56,0	552,5	1,6	25	112M-4	
	46,7	646,7	1,6	30	112M-4	
	45,0	704,6	1,5	20	132M-6	
	36,0	859,5	1,2	25	132M-6	
	35,0	818,6	1,2	40	112M-4	
	28,0	982,3	1,0	50	112M-4	
	23,3	1146,0	0,8	60	112M-4	
	28,0	982,3	1,4	50	112M-4	
	23,3	1146,0	1,1	60	112M-4	
	17,5	1418,9	0,8	80	112M-4	
	186,7	260,0	2,2	7,5	BOX110	132S-4
	140,0	342,2	1,8	10		132S-4
	93,3	497,5	1,4	15		132S-4
	70,0	646,1	1,0	20		132S-4
	140,0	322,7	2,5	10		132S-4
	93,3	472,7	1,9	15		132S-4
	70,0	622,8	1,4	20		132S-4
	56,0	759,7	1,2	25		132S-4
	46,7	889,2	1,2	30		132S-4
35,0	1125,5	0,9	40	132S-4		
70,0	622,8	2,0	20	132S-4		
56,0	759,7	1,5	25	132S-4		
46,7	889,2	1,3	30	132S-4		
35,0	1125,5	1,3	40	132S-4		
28,0	1350,6	1,0	50	132S-4		
23,3	1575,8	0,8	60	132S-4		

P_1	n_2 [rpm]	M_2 [Nm]	f_s	i			
					Model	Code	
7,5 kW	186,7	434,9	1,6	7,5	BOX110	132M-4	
	140,0	466,6	1,3	10		132M-4	
	93,3	678,4	1,0	15		132M-4	
	186,7	345,3	2,1	7,5		132M-4	
	140,0	440,0	1,8	10	BOX130	132M-4	
	93,3	644,6	1,4	15		132M-4	
	70,0	849,3	1,0	20		132M-4	
	56,0	1036,0	0,9	25		132M-4	
	46,7	1212,5	0,8	30		132M-4	
	35,0	1534,8	0,7	40		132M-4	
	70,0	849,3	1,5	20		BOX150	132M-4
	56,0	1036,0	1,1	25			132M-4
	46,7	1212,5	0,9	30	132M-4		
	35,0	1534,8	1,0	40	132M-4		
	9,2 kW	186,7	434,9	1,3	7,5	BOX110	132MB-4
		186,7	423,6	1,8	7,5	BOX130	132MB-4
140,0		539,7	1,5	10	132MB-4		
93,3		790,7	1,1	15	132MB-4		
70,0		1041,8	0,8	20	132MB-4		
56,0		1270,8	0,7	25	132MB-4		
70,0		1041,8	1,2	20	BOX150	132MB-4	
56,0		1270,8	0,9	25		132MB-4	
46,7		1487,3	0,8	30		132MB-4	
35,0		1882,7	0,8	40		132MB-4	
11 kW	186,7	506,5	2,3	7,5	BOX150	160M-4	
	140,0	645,3	1,8	10		160M-4	
	93,3	945,5	1,3	15		160M-4	
	70,0	1245,6	1,0	20		160M-4	
	56,0	1519,5	0,8	25		160M-4	
15 kW	186,7	698,0	1,7	7,5	BOX150	160L-4	
	140,0	921,0	1,3	10		160L-4	
	93,3	1351,0	0,9	15		160L-4	
70,0	1760,0	0,7	20	160L-4			

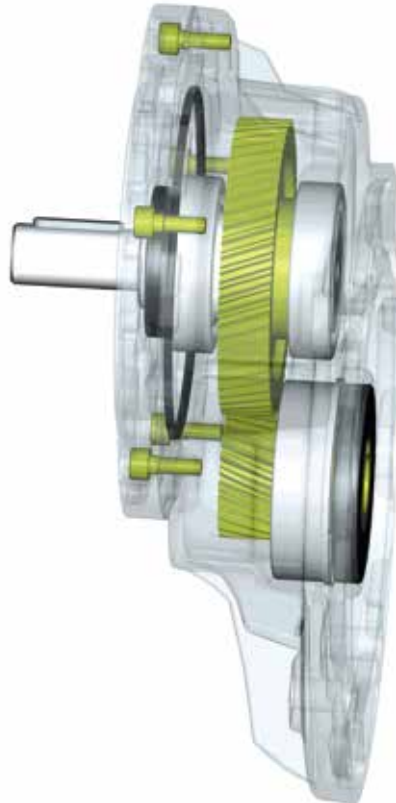
Charakterystyka

Konstrukcja przekładni STADIO jest modułarna dzięki czemu może być dostarczana jako oddzielny element przystosowany do zamontowania do każdego typu motoreduktora z kołnierzem przyłączeniowym (PAM). Nie wymaga żadnej obsługi jest wypełniona olejem syntetycznym. Tak jak wszystkie silniki i przekładnie produkowane przez firmę Motive również przekładnia STADIO może


być montowana w dowolnej pozycji pracy bez potrzeby specyfikacji przy zamówieniu. Sprawność przekładni przy nominalnej prędkości wynosi 98%. Przekładnia nie może pracować jako samodzielny napęd, musi być przyłączona do innego reduktora jako moment wstępny. Koła zębate wykonane są ze stali 20MnCr5 (UNI7846) nawęglane, utwardzone (HRC59-63) i szlifowane.

Wydajność


BOX+STADIO		FORMUŁA
Przełożenie	$i:$	= BOX $i:$ x STADIO $i:$
współczynnik pracy	sf	= BOX $sf / 2$
prędkość obrotowa	n_2 [obr/min]	= BOX $n_2 /$ STADIO $i:$
moment obrotowy	M_2 [Nm]	= BOX M_2 x STADIO $i:$ x 98%
sprawność	hd [%]	= BOX hd x 98%



TABELE PARAMETRÓW BOX+STADIO

P ₁ [kW]		i:	n ₂ [rpm]	M ₂ [Nm]	f _s
0,13	BOX040 i:50 + STADIO-63 + 63A-4	147	9,6	72	0,8
0,13	BOX040 i:40 + STADIO-63 + 63A-4	117	11,9	60	1,0
0,13	BOX040 i:30 + STADIO-63 + 63A-4	88	15,9	49	1,3
0,13	BOX050 i:80 + STADIO-63 + 63A-4	234	6,0	100	1,0
0,13	BOX050 i:60 + STADIO-63 + 63A-4	176	8,0	83	1,2
0,18	BOX040 i:30 + STADIO-63 + 63B-4	88	15,9	75	0,9
0,18	BOX050 i:60 + STADIO-63 + 63B-4	176	8,0	123	0,8
0,18	BOX050 i:50 + STADIO-63 + 63B-4	147	9,6	112	1,0
0,18	BOX050 i:40 + STADIO-63 + 63B-4	117	11,9	95	1,2
0,18	BOX050 i:80 + STADIO-63 + 63A-2	234	11,9	86	0,8
0,18	BOX050 i:60 + STADIO-63 + 63A-2	176	15,9	69	1,1
0,18	BOX063 i:100 + STADIO-63 + 63B-4	293	4,8	151	0,8
0,18	BOX063 i:80 + STADIO-63 + 63B-4	234	6,0	136	1,0
0,25	BOX050 i:30 + STADIO-71 + 71B-6	88	10,2	156	0,9
0,25	BOX050 i:40 + STADIO-71 + 71A-4	118	11,9	133	0,9
0,25	BOX050 i:40 + STADIO-63 + 63C-4	117	11,9	118	0,9
0,25	BOX050 i:30 + STADIO-71 + 71A-4	88	15,9	96	1,1
0,25	BOX050 i:30 + STADIO-63 + 63C-4	88	15,9	118	1,1
0,25	BOX063 i:60 + STADIO-71 + 71B-6	176	5,1	265	0,8
0,25	BOX063 i:80 + STADIO-71 + 71A-4	235	6,0	225	0,8
0,25	BOX063 i:50 + STADIO-71 + 71B-6	147	6,1	233	0,9
0,25	BOX063 i:60 + STADIO-71 + 71A-4	176	7,9	159	1,0
0,25	BOX063 i:60 + STADIO-63 + 63C-4	176	8,0	159	1,0
0,25	BOX063 i:50 + STADIO-71 + 71A-4	147	9,5	161	1,2
0,25	BOX063 i:50 + STADIO-63 + 63C-4	147	9,6	140	1,3
0,25	BOX063 i:40 + STADIO-63 + 63C-4	117	11,9	122	1,5
0,25	BOX075 i:100 + STADIO-71 + 71A-4	294	4,8	225	0,9
0,25	BOX075 i:80 + STADIO-71 + 71A-4	235	6,0	196	1,1

P ₁ [kW]		i:	n ₂ [rpm]	M ₂ [Nm]	f _s
0,37	BOX050 i:30 + STADIO-71 + 71B-4	88	15,9	158	0,8
0,37	BOX063 i:40 + STADIO-80 + 80A-6	120	7,5	300	0,8
0,37	BOX063 i:50 + STADIO-71 + 71B-4	147	9,5	207	0,8
0,37	BOX063 i:30 + STADIO-80 + 80A-6	90	10,0	241	1,1
0,37	BOX063 i:40 + STADIO-71 + 71B-4	118	11,9	181	1,0
0,37	BOX075 i:60 + STADIO-80 + 80A-6	180	5,0	423	0,8
0,37	BOX075 i:50 + STADIO-80 + 80A-6	150	6,0	370	0,9
0,37	BOX075 i:60 + STADIO-71 + 71B-4	176	7,9	248	0,9
0,37	BOX075 i:50 + STADIO-71 + 71B-4	147	9,5	218	1,1
0,37	BOX090 i:100 + STADIO-71 + 71B-4	294	4,8	362	0,9
0,37	BOX090 i:80 + STADIO-71 + 71B-4	235	6,0	314	1,1
0,55	BOX063 i:30 + STADIO-80 + 80A-4	90	15,6	244	1,0
0,55	BOX063 i:30 + STADIO-71 + 71C-4	88	15,9	214	0,9
0,55	BOX075 i:40 + STADIO-80 + 80B-6	120	7,5	467	0,8
0,55	BOX075 i:50 + STADIO-80 + 80A-4	150	9,3	332	0,8
0,55	BOX075 i:30 + STADIO-80 + 80B-6	90	10,0	376	1,0
0,55	BOX075 i:40 + STADIO-80 + 80A-4	120	11,7	284	1,0
0,55	BOX075 i:40 + STADIO-71 + 71C-4	118	11,9	277	1,0
0,55	BOX090 i:60 + STADIO-80 + 80B-6	180	5,0	659	0,8
0,55	BOX090 i:80 + STADIO-80 + 80A-4	240	5,8	556	0,8
0,55	BOX090 i:50 + STADIO-80 + 80B-6	150	6,0	582	1,0
0,55	BOX090 i:60 + STADIO-71 + 71C-4	176	7,9	389	1,0
0,55	BOX090 i:50 + STADIO-71 + 71C-4	147	9,5	347	1,3
0,55	BOX090 i:40 + STADIO-71 + 71C-4	118	11,9	290	1,6
0,55	BOX110 i:100 + STADIO-80 + 80B-6	300	3,0	994	0,8
0,55	BOX110 i:80 + STADIO-80 + 80B-6	240	3,8	864	1,0
0,55	BOX110 i:100 + STADIO-80 + 80A-4	300	4,7	597	1,0
0,55	BOX110 i:80 + STADIO-80 + 80A-4	240	5,8	591	1,3

P ₁ [kW]		i:	n ₂ [rpm]	M ₂ [Nm]	f _s
0,75	BOX075 i:40 + STADIO-80 + 80B-4	120	11,7	432	0,8
0,75	BOX075 i:30 + STADIO-80 + 80B-4	90	15,6	313	1,0
0,75	BOX090 i:60 + STADIO-80 + 80B-4	180	7,8	623	0,8
0,75	BOX090 i:40 + STADIO-90 + 90S-6	98	9,2	543	0,9
0,75	BOX090 i:50 + STADIO-80 + 80B-4	150	9,3	541	0,9
0,75	BOX090 i:80 + STADIO-80 + 80A-2	240	11,7	415	0,8
0,75	BOX110 i:100 + STADIO-80 + 80B-4	300	4,7	947	0,8
0,75	BOX110 i:80 + STADIO-80 + 80B-4	240	5,8	793	0,9
0,75	BOX110 i:60 + STADIO-90 + 90S-6	147	6,1	780	1,1
1,1	BOX090 i:50 + STADIO-80 + 80C-4	150	9,3	709	0,7
1,1	BOX090 i:40 + STADIO-80 + 80C-4	120	11,7	594	0,8
1,1	BOX090 i:40 + STADIO-90 + 90S-4	98	14,3	540	0,8
1,1	BOX090 i:30 + STADIO-80 + 80C-4	90	15,6	479	1,2
1,1	BOX110 i:80 + STADIO-90 + 90S-4	196	7,1	838	0,8
1,1	BOX110 i:50 + STADIO-90 + 90L-6	123	7,3	994	0,9
1,1	BOX110 i:60 + STADIO-80 + 80C-4	180	7,8	851	0,9
1,1	BOX110 i:40 + STADIO-90 + 90L-6	98	9,2	828	1,2
1,1	BOX110 i:50 + STADIO-80 + 80C-4	150	9,3	743	1,2
1,1	BOX110 i:60 + STADIO-90 + 90S-4	147	9,5	778	1,0
1,1	BOX110 i:50 + STADIO-90 + 90S-4	123	11,4	675	1,2
1,1	BOX110 i:40 + STADIO-80 + 80C-4	120	11,7	630	1,5
1,1	BOX130 i:100 + STADIO-80 + 80C-4	300	4,7	1193	0,8
1,1	BOX130 i:100 + STADIO-90 + 90S-4	245	5,6	1134	0,8
1,1	BOX130 i:80 + STADIO-80 + 80C-4	240	5,8	1045	0,9
1,1	BOX130 i:80 + STADIO-90 + 90S-4	196	7,0	951	1,1
1,1	BOX130 i:60 + STADIO-90 + 90S-4	147	9,5	695	1,5
1,1	BOX130 i:50 + STADIO-90 + 90S-4	123	11,4	616	1,9
1,1	BOX130 i:40 + STADIO-90 + 90S-4	98	14,3	515	2,6
1,5	BOX110 i:60 + STADIO-90 + 90L-4	147	9,5	948	0,8
1,5	BOX110 i:50 + STADIO-90 + 90L-4	123	11,4	827	1,1
1,5	BOX110 i:40 + STADIO-90 + 90L-4	98	14,3	766	1,1
1,5	BOX130 i:80 + STADIO-90 + 90L-4	196	7,1	1290	0,8
1,5	BOX130 i:60 + STADIO-90 + 90L-4	147	9,5	947	1,1
2,2	BOX110 i:40 + STADIO-90 + 90LB-4	98	14,3	1029	0,9
2,2	BOX130 i:50 + STADIO-90 + 90LB-4	123	11,4	1232	1,0
2,2	BOX130 i:40 + STADIO-90 + 90LB-4	98	14,3	1029	1,2

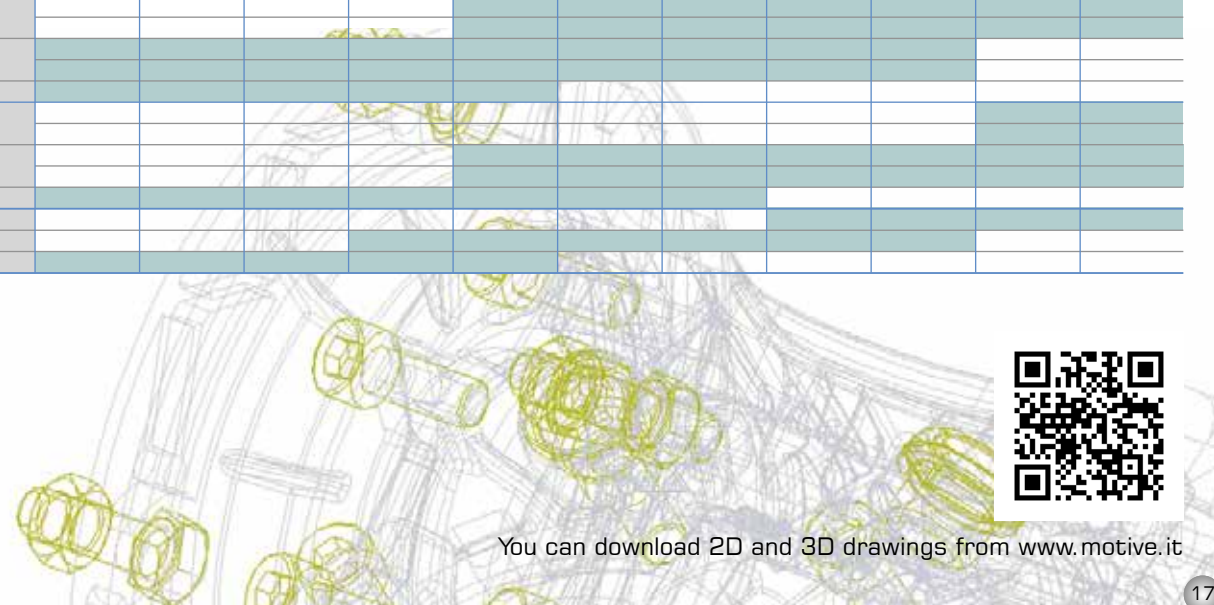
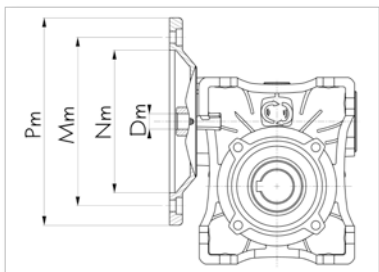
TABELE WYMIAROWE



TABELE WYMIAROWE

wejście i kombinacja

typ BOX	typ silnika		Nm	Mm	Pm	Dm	i										
							7,5	10	15	20	25	30	40	50	60	80	100
BOX025	56	B14	50	65	80	9											
BOX030	56	B14	50	65	80	9											
	63	B5	95	115	140	11											
BOX040	63	B14	60	75	90	11											
		B5	95	115	140	11											
	71	B14	60	75	90	14											
		B5	110	130	160	14											
BOX050	63	B14	60	75	90	11											
		B5	95	115	140	11											
	71	B14	70	85	105	14											
		B5	110	130	160	14											
BOX063	80	B14	80	100	120	19											
		B5	130	165	200	19											
	90	B14	80	100	120	24											
		B5	130	165	200	24											
BOX075	80	B14	80	100	120	19											
		B5	130	165	200	19											
	90	B14	80	100	120	24											
		B5	130	165	200	24											
BOX090	100/112	B14	110	130	160	28											
		B5	180	215	250	28											
	80	B14	80	100	120	19											
		B5	130	165	200	19											
BOX110	90	B14	80	100	120	24											
		B5	130	165	200	24											
	100/112	B14	110	130	160	28											
		B5	180	215	250	28											
BOX130	132	B14	110	130	160	38											
		B5	230	265	300	38											
	90	B14	80	100	120	24											
		B5	130	165	200	24											
BOX150	100/112	B14	110	130	160	28											
		B5	180	215	250	28											
	132	B14	110	130	160	38											
		B5	230	265	300	38											
160	B14	110	130	160	42												
	B5	250	300	350	42												



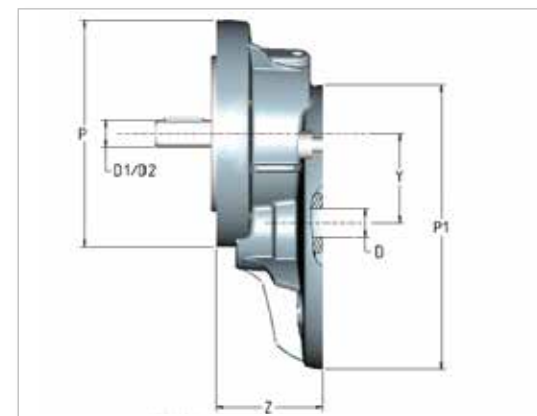
You can download 2D and 3D drawings from www.motive.it

TABELE WYMIAROWE

połączenia STADIO+BOX

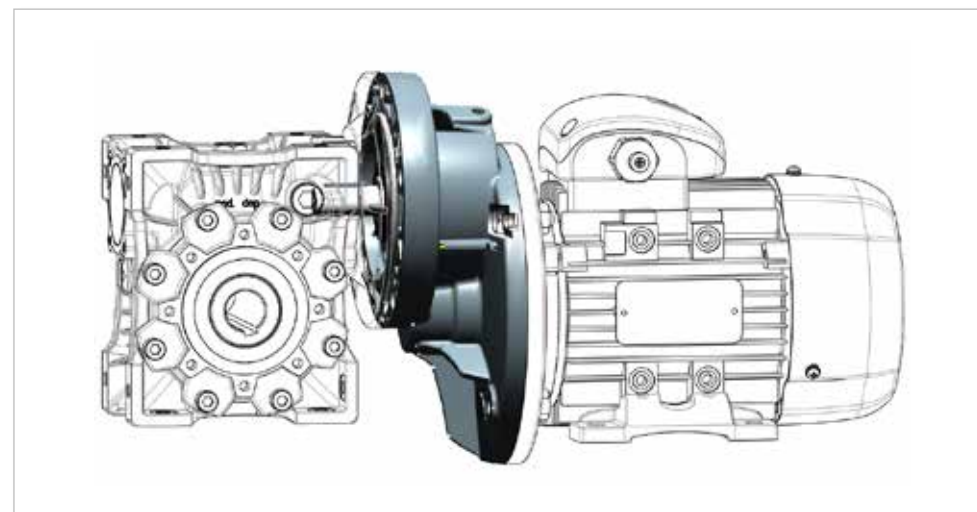
		STADIO-63		STADIO-71		STADIO-80		STADIO-90	
kołnierz silnika		63B5		71B5		80/90B5			
P1		140		160		200			
kołnierz przekładni BOX		71B14		80B14		100B14			
P		105		120		160			
średnica wału zdawczego		D1	D2	D1	D2	D1	D2	D1	D2
i		11	14	14	19	19	24	24	28
		i:2,93	i:2,93	i:2,94	i:2,94	i:3	i:3	i:2,45	i:2,45
BOX040	30								
	40								
	50								
BOX050	30								
	40								
	50								
BOX063	60								
	80								
	100								
	120								
BOX075	30								
	40								
	50								
	60								
BOX090	80								
	100								
	120								
	140								
BOX110	40								
	50								
	60								
	80								
BOX130	100								
	120								
	140								
	160								

BOX B14 silnik B5



	wejście			wyjście					
	kołnierz silnika	P1	D	kołnierz BOX	P	D1	D2*	Y	Z
STADIO-63	63B5	140	11	71B14	105	11 (IEC63)	14 (IEC71)	43	47
STADIO-71	71B5	160	14	80B14	120	14 (IEC71)	19 (IEC80)	54	55
STADIO-80	80B5	200	19	100B14 (=71B5)	160	19 (IEC80)	24 (IEC90)	66	75
STADIO-90	90B5	200	24	100B14 (=71B5)	160	24 (IEC90)	28 (IEC100)	66	75

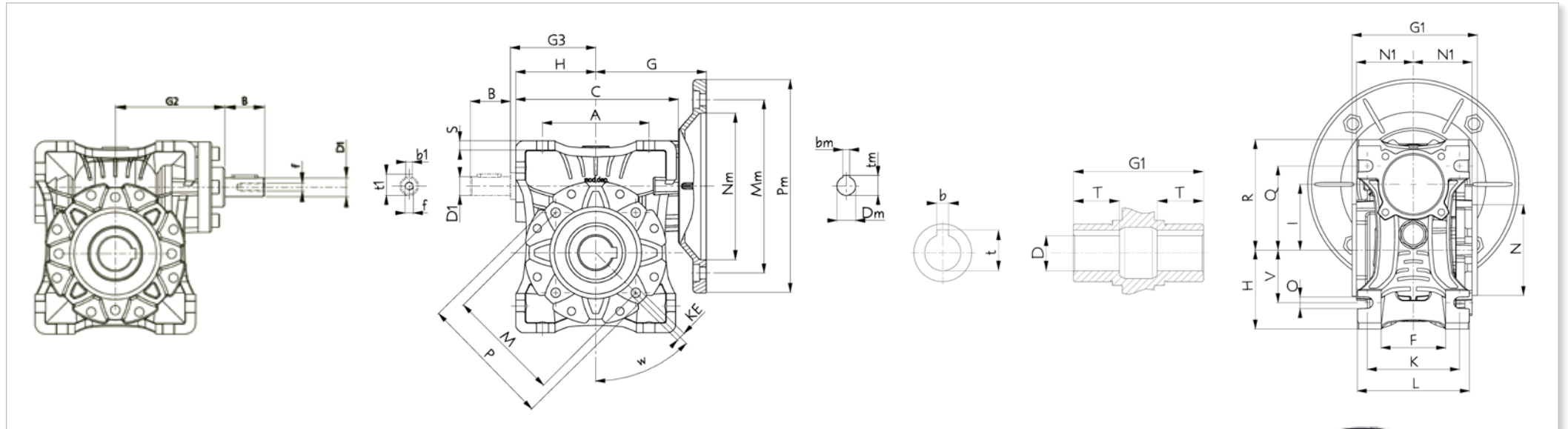
*jeśli zamiast D1 wymagane D2 należy zaznaczyć w zamówieniu



TABELE WYMIAROWE

dane ogólne

typ BOX	A	C	G	H	I	K	KE	L	M	N (h8)	N1	O	P	Q	R	S	V	W	T	G1	D (h7)	wyjście		MB/MF						Kg		
																						b	t	B	D1 (j6)	G2	G3	b1	t1		f	
BOX025	45	70	45	35	25	34	Ø6,5 (n°3 przez dziury)	42	55	45 (h9)	22,5	6	-	35,5	48	5	22,5	-	16	50	11	4	12,8	-	-	-	-	-	-	-	-	0,7
BOX030	54	81	55	40	30	44	M6x11 (n°4)	56	65	55	29	6,5	75	44	57	5,5	27	-	20	63	14	5	16,3	20	9	51	45	3	10,5	-	1,2	
BOX040	70	101	70	50	40	60	M6x10 (n°4)	71	75	60	36,5	6,5	87	55	71,5	6,5	35	45°	23	78	18 (19)	6	20,8 (21,8)	23	11	63	53	4	12,5	-	2,7	
BOX050	80	121	80	60	50	70	M8x10 (n°4)	85	85	70	43,5	8,5	100	64	84	7	40	45°	30	92	25 (24)	8	28,3 (27,3)	30	14	77	64	5	16	M6	3,6	
BOX063	100	146	96	72	63	85	M8x14 (n°8)	103	95	80	53	8,5	110	80	102	8	50	45°	40	112	25 (28)	8	28,3 (31,3)	40	19	90	75	6	21,5	M6	7,8	
BOX075	120	173	112,5	86	75	90	M8x14 (n°8)	113	115	95	57	11	140	93	119	10	60	45°	50	120	28 (35)	8 (10)	31,3 (38,3)	50	24	107	90	8	27	M8	9	
BOX090	140	208	129,5	103	90	100	M10x18 (n°8)	130	130	110	67	13	160	102	135	11	70	45°	50	140	35 (38)	10	38,3 (41,3)	50	24	125	108	8	27	M8	13	
BOX110	170	255	162,5	127,5	110	115	M10x18 (n°8)	144	165	130	74	14	200	125	167,5	15	85	45°	60	155	42	12	45,3	60	28	147	135	8	31	M10	38	
BOX130	200	292,5	180	147,5	130	120	M12x21 (n°8)	155	215	180	81	16	250	140	187,5	15,5	100	45°	60	170	45	14	48,8	80	30	165	155	8	33	M10	52	
BOX150	240	340	210	170	150	145	M12x21 (n°8)	185	215	180	96	18	250	180	230	18	120	45°	72,5	200	50	14	53,8	80	35	198	175	10	38	M12	91	



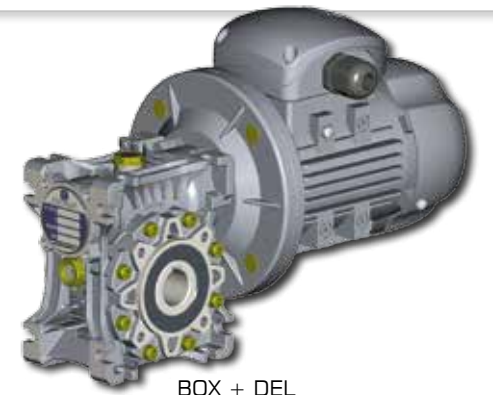
BOX



BOX + MF



BOX + MB



BOX + DEL

TABELE WYMIAROWE

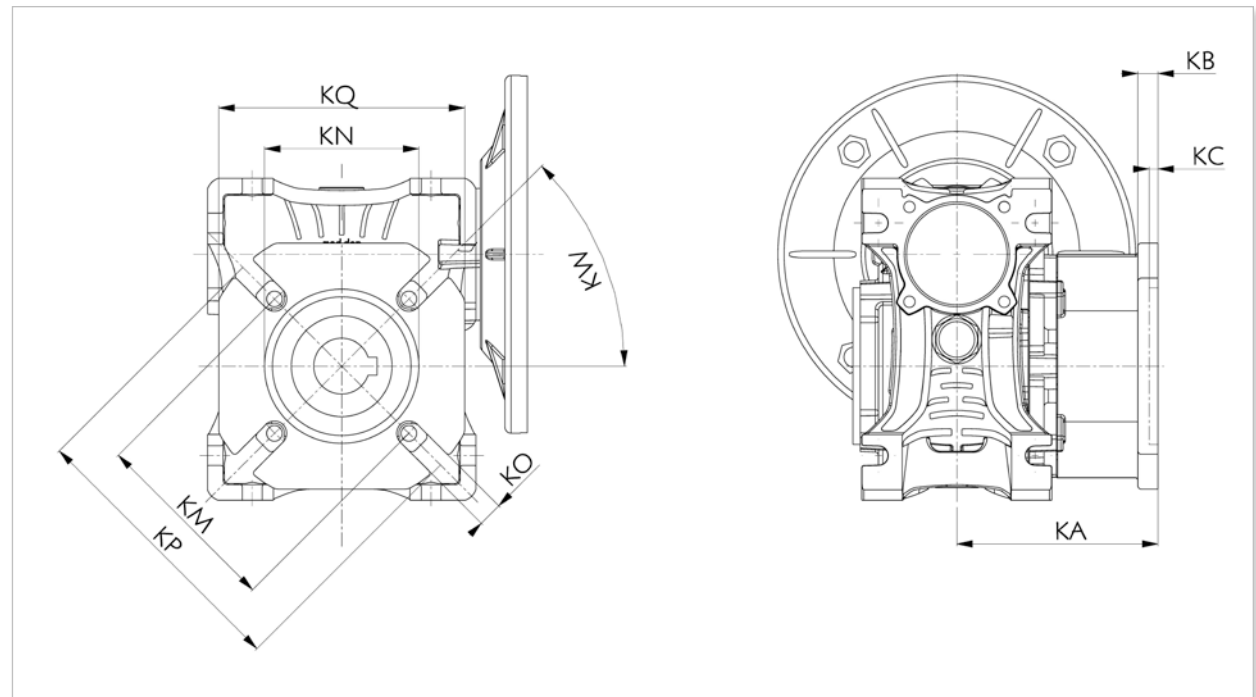
kołnierz wyjściowy F

kołnierz wyjściowy FL

typ	KA	KB	KC	KM	KN (h8)	KO	KP	KQ	KW	KA	KB	KC	KM	KN	KO	KP	KQ	KW
BOX025	45	5	2,5	55	40	6,5 (n°4)	75	70	45°	-	-	-	-	-	-	-	-	-
BOX030	54,5	6	4	68	50	6,5 (n°4)	80	70	45°	-	-	-	-	-	-	-	-	-
BOX040	67	7	4	75	60	9 (n°4)	110	95	45°	97	7	4	75	60	9 (n° 4)	110	95	45°
BOX050	90	9	5	85	70	11	125	110	45°	120	9	5	85	70	11 (n°4)	125	110	45°
BOX063	82	10	6	150	115	11	180	142	45°	112	10	6	150	115	11 (n°4)	180	142	45°
BOX075	111	13	6	165	130	14	200	170	45°	-	-	-	-	-	-	-	-	-
BOX090	111	13	6	175	152	14	210	200	45°	-	-	-	-	-	-	-	-	-
BOX110	131	15	6	230	170	14	280	260	22,5°	-	-	-	-	-	-	-	-	-
BOX130	140	15	6	255	180	16	320	290	22,5°	-	-	-	-	-	-	-	-	-
BOX150	155	15	6	255	180	16	320	290	22,5°	-	-	-	-	-	-	-	-	-



BOX + F/FL

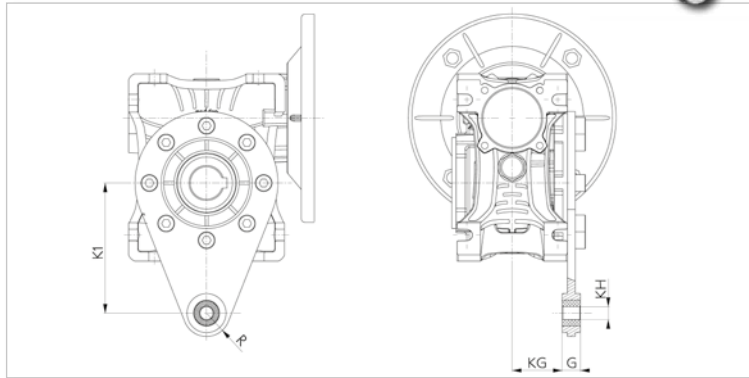
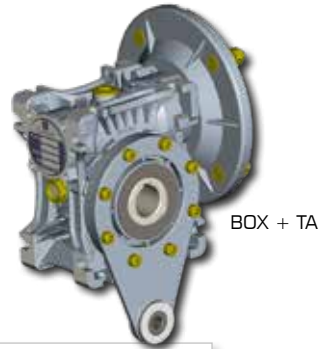


TABELE WYMIAROWE

akcesoria

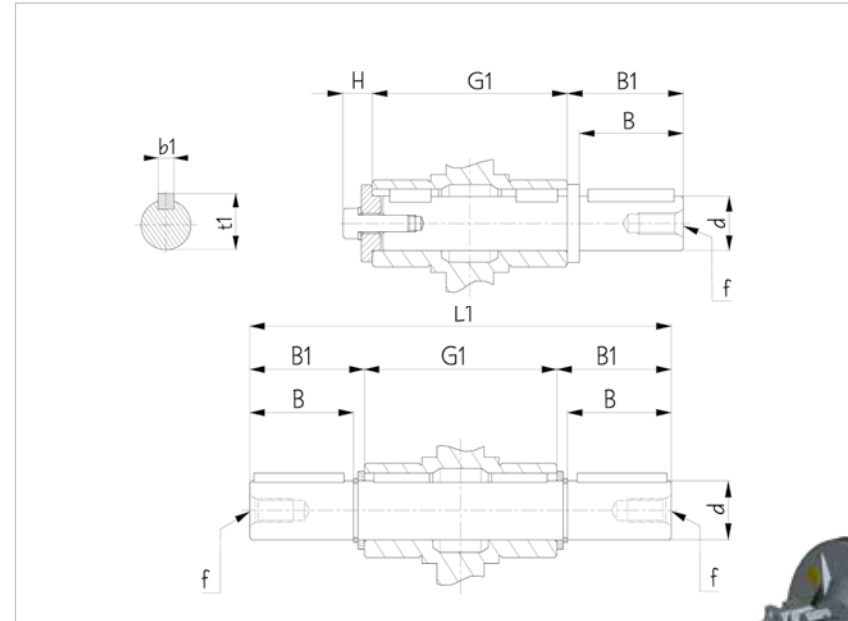
Ramię reakcyjne

typ	K1	G	KG	KH	R
BOX025	70	14	17,5	8	15
BOX030	85	14	24	8	15
BOX040	100	14	31,5	10	18
BOX050	100	14	38,5	10	18
BOX063	150	14	49	10	18
BOX075	200	25	47,5	20	30
BOX090	200	25	57,5	20	30
BOX110	250	30	62	25	35
BOX130	250	30	69	25	35
BOX150	250	30	84	25	35



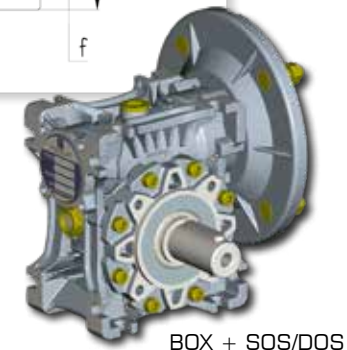
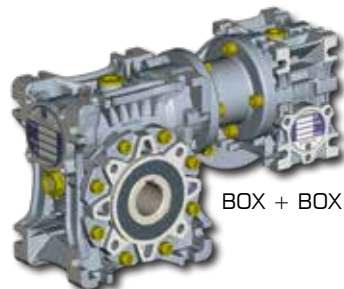
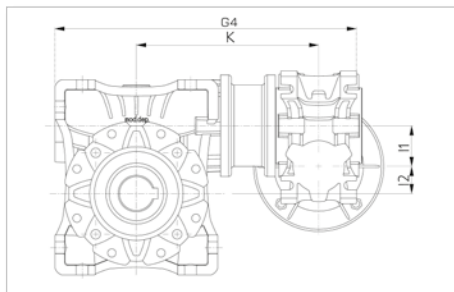
Jedno i dwustronny wał wyjściowy

typ	d (h6)	B	B1	G1	H	L1	f	b1	t1
BOX025	11	23	25,5	50	8	101	-	4	12,5
BOX030	14	30	32,5	63	8	128	M6	5	16
BOX040	18	40	43	78	9	164	M6	6	20,5
BOX050	25	50	53,5	92	13	199	M10	8	28
BOX063	25	50	53,5	112	13	219	M10	8	28
BOX075	28	60	63,5	120	15	247	M10	8	31
BOX090	35	80	84	140	15	308	M12	10	38
BOX110	42	80	84,5	155	15	324	M16	12	45
BOX130	45	80	85	170	15	340	M16	14	48,5
BOX150	50	82	87	200	15	374	M16	14	53,5

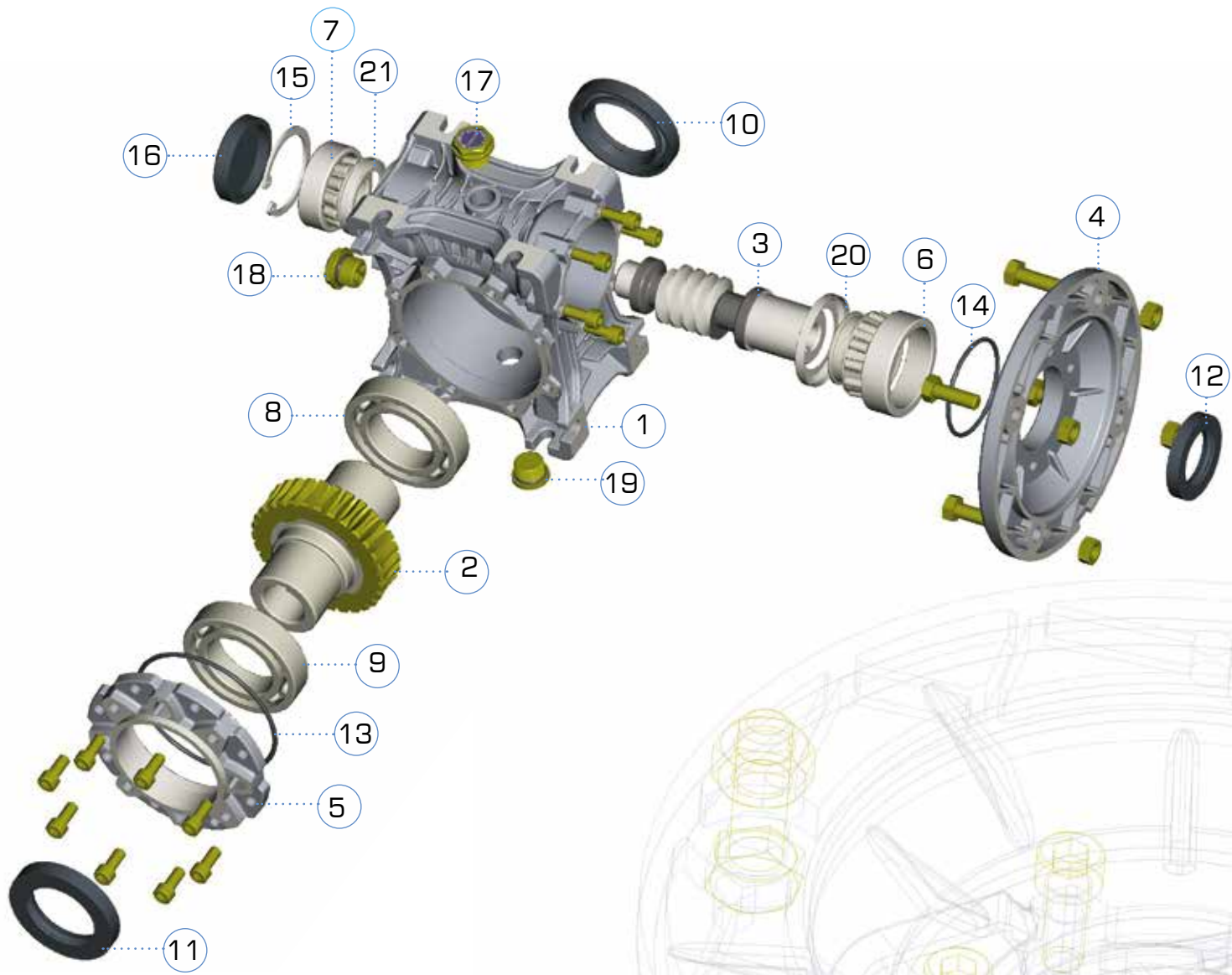


Przekładnie złożone

BOX + BOX	K	I1	I2	G4
BOX030+BOX040	120	30	10	198
BOX030+BOX050	130	30	20	218
BOX030+BOX063	145	30	63	245
BOX040+BOX075	164,5	40	35	286
BOX040+BOX090	182,5	40	50	321
BOX050+BOX110	227,5	50	60	397,5
BOX063+BOX130	254,3	63	67	452



LISTA CZĘŚCI

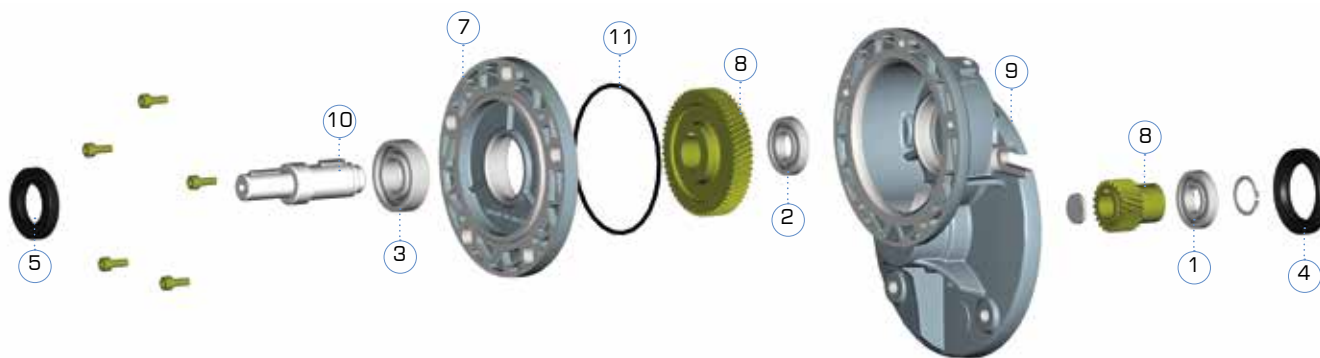


N°	KOD
1	BOXHOU
2	BOXGEA
3	BOXSHA
4	BOXFLA
5	BOXCAP
6	BOXB06
7	BOXB07
8	BOXB08
9	BOXB09
10	BOXS10
11	BOXS11
12	BOXS12
13	BOXS13
14	BOXS14
15	BOXSEE
16	BOXCOV
17	BOXBPL
18	BOXLPL
19	BOXFPL
20	BOXN20
21	BOXN21

LISTA ŁOŻYSK I PIERŚCIENI USZCZELNIAJĄCYCH

Dla każdej pozycji montażowej


	łożyska				pierścienie uszczelniające		
BOX 25	61803	6000-ZZ	61904	16004	20×32×6	20×42×6	16×24×7
BOX 30	61904	6002-ZZ	6005	6005	25×47×7	25×47×7	20×30×7
BOX 40	6005	6203-ZZ	6006	6006	30×40×7	30×40×7	25×35×7
BOX 50	6006	6204-ZZ	6008-ZZ	6008-ZZ	40×62×8	40×62×8	30×47×7
BOX 63	6007	6205-ZZ	6009-ZZ	6009-ZZ	45×65×10	45×65×10	35×52×7
BOX 75	6008	6206-ZZ	6010-ZZ	6010-ZZ	50×72×8	50×72×8	40×60×8
BOX 90	32008+NILOS	30206+NILOS	6012-ZZ	6012-ZZ	60×85×10	60×85×10	40×60×8
BOX110	32010+NILOS	32207+NILOS	6013-ZZ	6013-ZZ	65×85×8	65×85×8	50×68×8
BOX130	32010+NILOS	32207+NILOS	6014-ZZ	6014-ZZ	70×90×10	70×90×10	50×68×8
BOX150	30212+NILOS	30209+NILOS	6018-ZZ	6018-ZZ	90×120×12	90×120×12	60×90×10



N°	KOD
1	BEA...
2	BEA...
3	BEA...
4	OS...
5	OS...
6	STAHOU
7	STAB14
8	STAPIN
9	STAGEA
10	STASHA
11	STAS11

numer części		STADIO-63		STADIO-71		STADIO-80		STADIO-90		
	łożysko	uszczelniaacz	BEA	OS	BEA	OS	BEA	OS	BEA	OS
wejście	1	4	16004	19x42x6	6005	24x47x6	6206	30x62x7	6007	35x62x7
wyjście	2	5	6002	17x30x7	6003	20x35x7	6006	30x47x7	6006	30x47x7
	3		16003		16004		6006			

SERIE BOX EX

 II 2G c IIB T4
II 2D c IIIB T135°C

ATEX is the conventional name of the Directive 14/34/EC for the equipment intended for use in potentially explosive atmospheres. It imposes the evaluation of the risk for all the equipment operating in such environments.

It classifies several levels of "danger" (zones): to every zone it corresponds a different typology of explosive atmosphere, according to its composition and to its probability and time of appearance.

Motive gearboxes series BOX Ex, STADIO Ex, STON Ex, ROBUX Ex and ENDURO Ex are certified according to the norms EN 13463-1, EN 13463-5, EN 1127-1 for the zones 1, 21, 2 and 22

WARUNKI SPRZEDAŻY I GWARANCJI

ARTYKUŁ 1 - GWARANCJA

1.1 Firma Motive niniejszym deklaruje postępowanie zgodne z poniższymi zasadami [poza szczególnymi przypadkami uzgodnionymi pomiędzy stronami w formie pisemnej umowy]

Gwarancja na wady obejmuje wyłącznie wady produktu dotyczące konstrukcji, materiałów lub uszkodzeń powstałych przy produkcji wykonywanej przez Motive.

Gwarancja nie obejmuje:

- *Wad lub uszkodzeń powstałych w wyniku transportu. Wad lub uszkodzeń powstałych w wyniku niewłaściwej instalacji; nieprawidłowej aplikacji produktu lub każdego innego nieodpowiedniego jego zastosowania;
- *Zniszczeń lub uszkodzeń powstałych w wyniku obsługi przez niekompetentny personel i/lub używania nieautoryzowanych elementów i/ lub nieoryginalnych części zamiennych;
- *Wad i/lub uszkodzeń spowodowanych przez działanie czynników chemicznych lub/ oraz zjawisk atmosferycznych (np. wypalenie materiału, itp.); braku rutynowej obsługi oraz wymaganych czynności kontroli;
- *Wyrobow nieposiadających tabliczki znamionowej lub posiadających tabliczkę uszkodzoną.

1.2 Zwroty lub wymiana towaru będą akceptowane wyłącznie w wyjątkowych przypadkach, jednakże zwroty lub wymiana urządzeń używanych nie będą akceptowane w żadnym przypadku.

Na odpowiedni pisemny wniosek, gwarancja zobowiązuje firmę Motive do podjęcia działań, zgodnie z postanowieniami opisanymi w paragrafach poniżej. Akceptując roszczenia gwarancyjne, firma Motive według własnego uznania oraz w umiarkowanym okresie czasu rozpocznie następujące czynności:

- dostarczy Kupującemu wyroby tego samego typu oraz jakości, jak te zawierające wady lub nieodpowiadające warunkom umów, z wliczeniem kosztów transportu od producenta. W powyższym przypadku, firma Motive ma prawo zażądać od Kupującego wcześniejszego zwrotu na jego koszt wadliwych wyrobów, które staną się własnością Sprzedającego.
- w zakresie swych możliwości na swój koszt naprawi wadliwy wyrób lub zmodyfikuje wyrób nieodpowiadający warunkom umów. Wszystkie koszty związane z transportem wyrobu w wyżej wspomnianych przypadkach ponosi Kupujący.
- wyśle bezpłatne części zamienne; wszystkie

koszty związane z transportem ponosi Kupujący.

1.3 Niniejsza gwarancja przyjmuje oraz zmienia inne prawne gwarancje dotyczące wad i niezgodności oraz wyklucza jakąkolwiek odpowiedzialność prawną firmy Motive z tytułu szkód wynikłych z używania dostarczonych produktów; Kupujący nie ma prawa do wnoszenia żadnych innych roszczeń.

ARTYKUŁ 2 - REKLAMACJE

2.1 Reklamacje dotyczące ilości, wagi i koloru oraz reklamacje dotyczące usterek jakościowych lub zgodności z umową, które Kupujący może odkryć przy dostawie towarów, mogą zostać wniesione do 7 dni od momentu wyżej wspomnianego odkrycia, pod rygorem ich nieprzyjęcia.

ARTYKUŁ 3 - DOSTAWA

3.1 Żadna odpowiedzialność prawna nie dotyczy strat wynikających z całkowitej lub częściowo opóźnionej lub odwołanej dostawy.

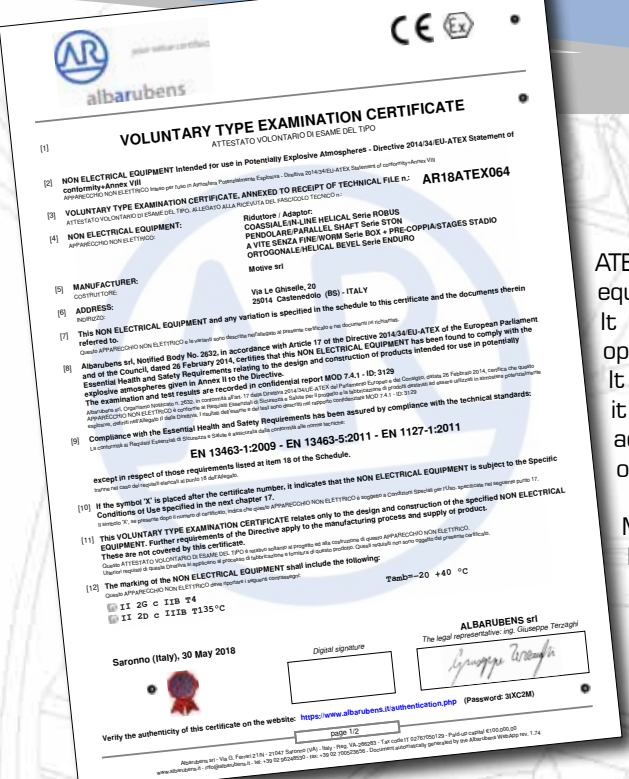
ARTYKUŁ 4 - PŁATNOŚĆ

4.1 Jakiegokolwiek opóźnienie lub nieregularna płatność dają firmie Motive prawo do rozwiązania aktualnej umowy oraz innych umów, których nie dotyczy kwestionowana płatność, jak również uprawniają firmę Motive do żądania wyrównania poniesionych przez nią strat, jeżeli takie powstaną.



DOWNLOAD THE TECHNICAL MANUAL FROM WWW.MOTIVE.IT

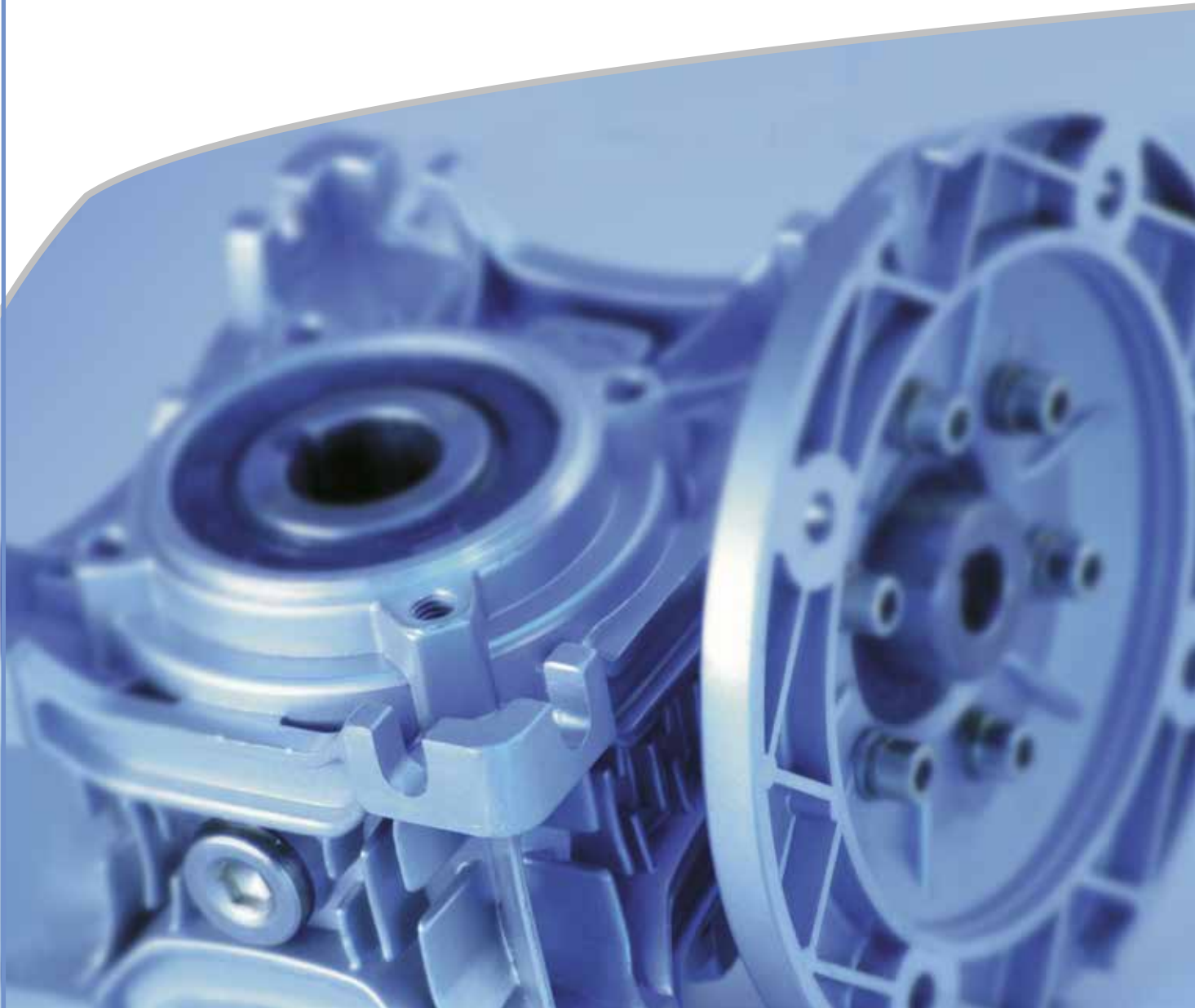
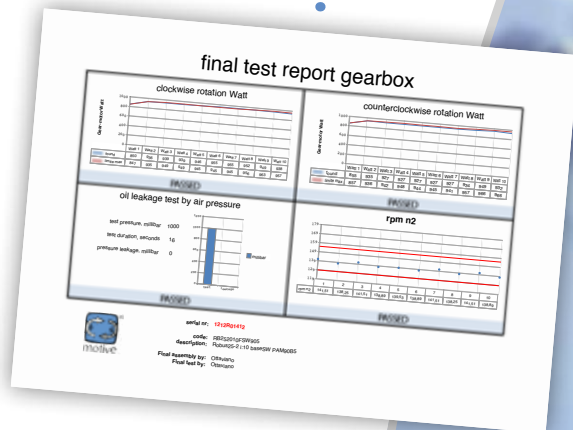
WSZYSTKIE DANE W TYM KATALOGU ZOSTAŁY WPISANE ORAZ SPRAWDZONE Z NAJWYŻSZĄ UWAGĄ, NIE BIERZEMY ODPOWIEDZIALNOŚCI ZA EWENTUALNE BŁĘDY LUB POMIĄNIĘCIA. FIRMA MOTIVE ZASTRZEGA SOBIE PRAWO DO WPROWADZANIA ZMIAN W SPRZEDAWANYCH WYROBACH ZALEŻNIE OD WŁASNEGO ZDANIA I W DOWOLNYM CZASIE.



Cat	DUST	GAS	Zone	description	motive gearboxes
1			0	A place in which an explosive atmosphere consisting of a mixture with air of flammable substances in the form of gas, vapor or mist is present continuously or for long periods or frequently.	
2			1	A place in which an explosive atmosphere consisting of a mixture with air or flammable substances in the form of gas, vapor or mist is likely to occur in normal operation occasionally.	✓
3			2	A place in which an explosive atmosphere consisting of a mixture with air of flammable substances in the form of gas, vapor or mist is not likely to occur in normal operation but, if it does occur, will persist for a short period only.	✓
1			20	A place in which an explosive atmosphere in the form of a cloud of combustible dust in air is present continuously, or for long periods or frequently.	
2			21	A place in which an explosive atmosphere in the form of a cloud of combustible dust in air is likely to occur in normal operation occasionally.	✓
3			22	A place in which an explosive atmosphere in the form of a cloud of combustible dust in air is not likely to occur in normal operation but, if it does occur, will persist for a short period only.	✓



You can download each motor or gearbox final test report from www.motive.it, starting from its serial number



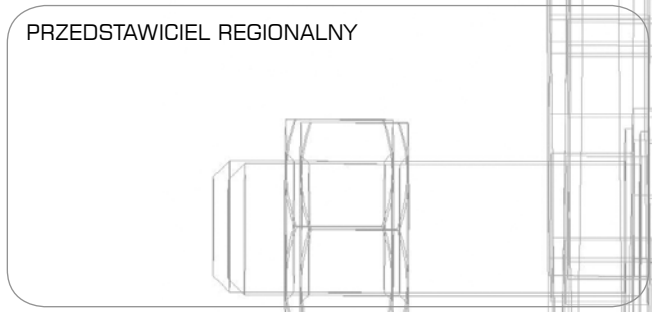
INNE KATALOGI:



KATALOG TECHNICZNY SERII BOX-MAG 20 REV.09



Motive s.r.l.
Via Le Ghiselle, 20
25014 Castenedolo (BS) - Italy
Tel.: +39.030.2677087 - Fax: +39.030.2677125
web site: www.motive.it
e-mail: motive@motive.it



PRZEDSTAWICIEL REGIONALNY