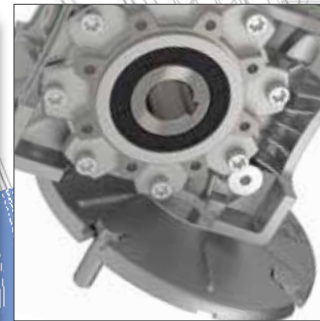


ВОХ СЕРИЯ ЧЕРВЯЧНЫХ РЕДУКТОРОВ



ZERTIFIKAT ◆ CERTIFICATE ◆ CERTIFICADO ◆ CERTIFICAT ◆ CERTIFIKAT ◆ CERTIFICATE ◆ ZERTIFIKAT

CERTIFICATO

Nr. 50 100 1185 Rev.011

SI ATTESTA CHE / THIS IS TO CERTIFY THAT
 IL SISTEMA DI GESTIONE PER LA QUALITÀ DI
 THE QUALITY MANAGEMENT SYSTEM OF



MOTIVE S.r.l.

SEDE LEGALE E OPERATIVA:
 REGISTERED OFFICE AND OPERATIONAL SITE:

VIA LE GHISSELLE 20
 IT - 25014 CASTENEDOLO (BS)

E CONFORME AI REQUISITI DELLA NORMA
 HAS BEEN FOUND TO COMPLY WITH THE REQUIREMENTS OF

UNI EN ISO 9001:2015

QUESTO CERTIFICATO È VALIDO PER IL SEGUENTE CAMPO DI APPLICAZIONE
 THIS CERTIFICATE IS VALID FOR THE FOLLOWING SCOPE OF APPLICATION

Progettazione e fabbricazione di motori elettrici, riduttori meccanici e inverter (IAF 18, 19)

Design and manufacture of electrical motors, mechanical gearboxes and variable speed drives (IAF 18, 19)



Per l'Organismo di Certificazione
 For the Certification Body
TUV Italia S.r.l.

Validità / Validity
 Dal / From: 2022-03-03
 Al / To: 2025-03-02

SGQ N° 049A

Francesco Scarlata
 Direttore Divisione Business Assurance
 Business Assurance Division Manager

Data emissione / Issuing Date
 2022-02-28

PRIMA CERTIFICAZIONE / FIRST CERTIFICATION: 2001-07-20

"LA VALIDITÀ DEL PRESENTE CERTIFICATO È SUBORDINATA A SOVRIGLIANZA PERIODICA A 12 MESI E AL RESAME COMPLETO DEL SISTEMA DI GESTIONE ADIENALE CON PERIODICITÀ TRIENNALE"
 "THE VALIDITY OF THE PRESENT CERTIFICATE IS DEPENDS ON THE ANNUAL SURVEILLANCE EVERY 12 MONTHS AND ON THE COMPLETE REVIEW OF COMPANY'S MANAGEMENT SYSTEM AFTER THREE-YEAR"

10V Italia • Gruppo TÜV SÜD • Via Carcano, 125, Pal. 23 • 20099 Sesto San Giovanni (MI) • Italia • www.tuv.it • TÜV®

Autorizzazione AEO

IT AEOF 21 1809

1. Titolare dell'Autorizzazione AEO MOTIVE S.R.L. Codice EDRI: 0723680080114	2. Autorità che rilascia l'Autorizzazione Agenzia delle Dogane e dei Monopoli Direzione Centrale Dogane Ufficio AEO, compliance e grandi imprese
3. Stabile organizzazione	

Il Titolare indicato nel riquadro 1 è un
 Operatore economico autorizzato
 Certificazioni doganali / Sicurezza (AEOF)

3. Data di validità dell'Autorizzazione: 15/05/2021

Il Direttore dell'Ufficio
[Signature]



ПОСЕТИТЕ И ЗНАЙТЕ, БЛАГОДАРНОСТЬ И ВИДЕО НА WWW.MOTIVE.IT



Технические характеристики стр. 2-3



Эффективность, необратимость стр. 4

Данные зацепления стр. 5



Смазывание стр. 6

Положение монтажа стр. 7



Технические данные стр. 8

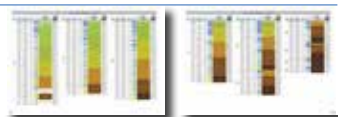
Конфигуратор стр. 9



BOX таблица эффективности стр. 10-11



BOX таблица эффективности стр. 12-13



Stadio стр. 14

BOX+STADIO стр. 15

таблица эффективности



Таблица размеров стр. 16

BOX ввод и комбинации стр. 17



STADIO+BOX комбинации стр. 18

BOX общие данные стр. 19



Выходной фланец стр. 20

Аксессуары стр. 21



Список компонентов стр. 22

Запасные кольца, подшипники стр. 23



Условия продажи и гарантии стр. 24



ТЕХНИЧЕСКИЕ ХАРАКТЕРИСТИКИ

Начиная с типа 75 и выше на коленчатом валу установлены 2 конических роликовых подшипника.

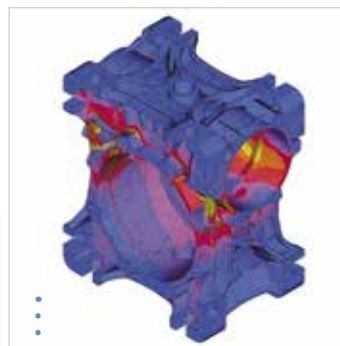
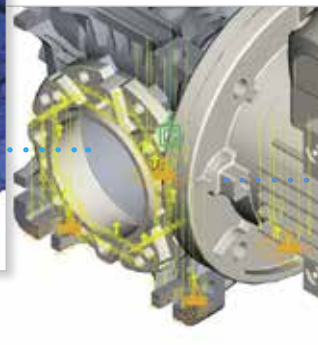
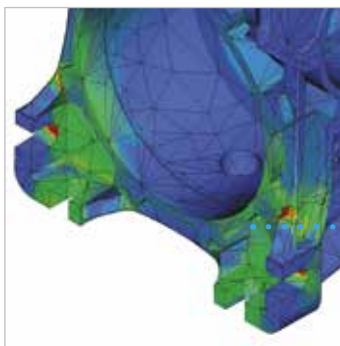
Кроме того, комбинация этой характеристики и 2 нило (установленных на размер 75 и выше сохраняет смазку для смазки внутри подшипников, даже если они не касаются масляной бани), что позволяет устанавливать весь диапазон BOX от размера 25 до размера 150, в положениях V5 и V6 без каких-либо дополнительных вмешательств.



Форма корпуса была изучена для оптимизации слива воды во время промывки.



Новая запатентованная серия червячных редукторов «BOX» выполнена с алюминиевым корпусом литья под давлением размеры от 25 до 90 и литым чугуном размеры с 110.



Корпус спроектирован с параметрическим трехмерным CAD SW, поддерживаемым программами анализа теплоотдачи и структурной стойкости / деформации под действием рабочих нагрузок.



Монтажные положения B6 или B7 также разрешены на всех сериях BOX, благодаря применению подшипников с автоматической смазкой 2RS на выходной шестерне. В заключение, вся серия BOX может быть смонтирована в любом положении без необходимости в спецификации в заказе.

ЗАРЕГИСТРИРОВАННЫЙ ДИЗАЙН



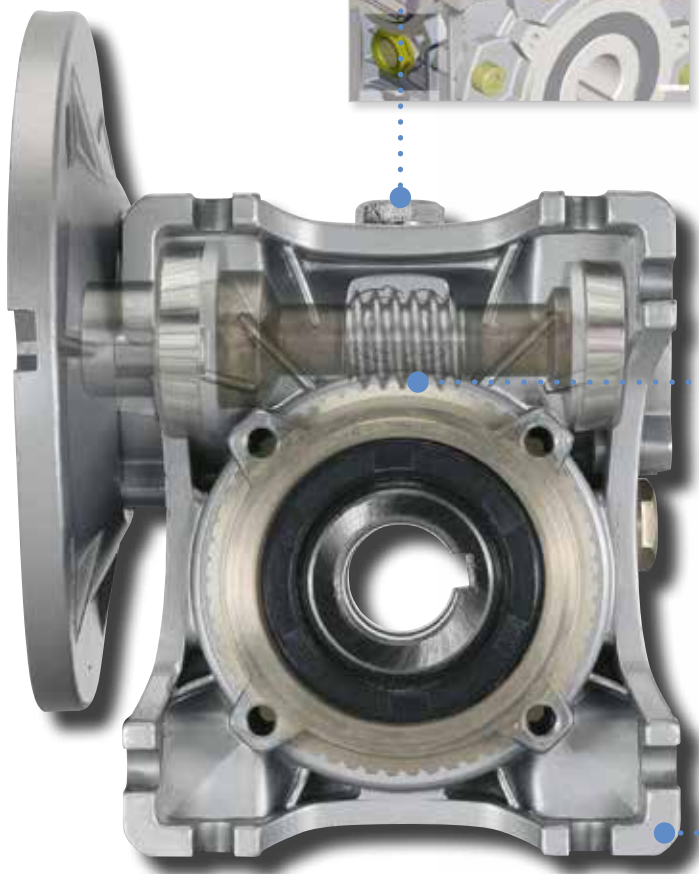
Смазка уже предоставляется Motive с долговечным синтетическим маслом до размера BOX 90 и с минеральным маслом от размера BOX 110. Передаточное устройство оснащено полным набором наполнителей, уровневых и воздухозаборных пробок, позволяя устанавливать во все монтажные позиции и облегчать управление запасами.



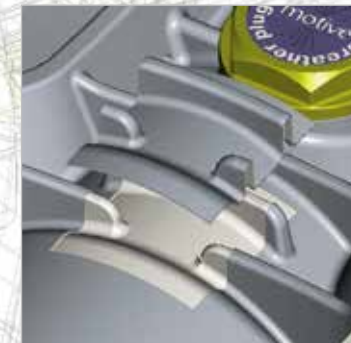
Для увеличения тишины, эффективности и продолжительности, червячный вал изготавливается из закаленной стали и шлифуется, а червячное колесо - в оболочке из бронзы ZCuSn12.



Изготовлен из алюминия от размера BOX25 до размера BOX90 и из чугуна от размера BOX110 до размера BOX150



Покрытие эбоксидной краской отменяет отрицательные эффекты пористости алюминия и защищает корпус от окисления.



Поверхности сопряжения обрабатываются до идеальной плоскости.



2 защитные пластиковые крышки на выходе всегда предусмотрены для защиты BOX во время транспортировки и хранения, а затем от случайных контактов с движущимися частями.

ЭФФЕКТИВНОСТЬ

Врожденным фактором в селекционных червячных редукторах является эффективность η , определяемая как отношение между механической мощностью, выходящей из выходного вала, и мощностью на входном валу:

$$\eta = \frac{P_{n2}}{P_{n1}}$$

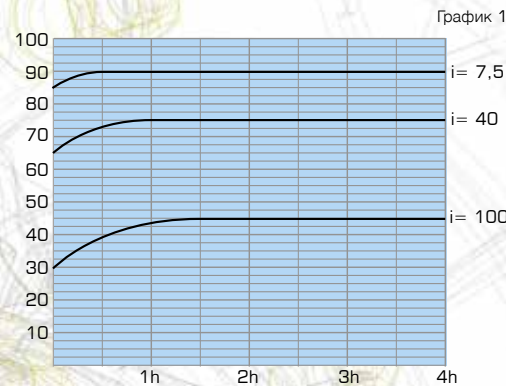
Некоторые причины, связанные с уменьшением эффективности, могут быть идентифицированы в нескольких формах трения скольжения и качения. На практике эффективность зависит в основном от:

- Угол спирали
- Материал соответствующих деталей
- Точность формы зуба
- Механическая обработка
- Смазки
- Скорость скольжения зубчатого колеса
- Вибрации нагрузки
- Температура

В комбинированных ВОХ редукторах (ВОХ + ВОХ) общее значение эффективности является результатом продукта эффективности двух отдельных блоков, составляющих объединенный блок.

Динамическая эффективность η_d

Это значение эффективности, которое появляется после завершения работы в течение нескольких часов и которое остается почти постоянным в последующее время работы. График 1 показывает время, необходимое для достижения максимального значения динамической эффективности.



Статическая эффективность η_s

Это эффективность, достигнутая при запуске, особенно важная при выборе редуктора ВОХ в этих приложениях (например, при подъеме), где из-за очень ограниченного времени работы для каждой операции стандартные рабочие условия достигаются редко. В этих приложениях необходимо должным образом увеличить мощность двигателя, чтобы компенсировать низкую эффективность редуктора ВОХ при запуске ($\eta_s < \eta_d$).

НЕОБРАТИМОСТЬ

Некоторые редукторы ВОХ позволяют блокировать и удерживать нагрузку при отключении электроэнергии.

Эта характеристика, называемая необратимостью, обратно пропорциональна эффективности и наклону спирали и прямо пропорциональна коэффициенту уменьшения.

Эффективность зубчатых профилей является основным фактором успешной эффективности всей системы червячных редукторов, и она в значительной степени связана с углом спирали профилей.

Чтобы получить наиболее подходящее решение для определенного приложения, необходимо проанализировать разницу между статической и динамической необратимостью.

Статическая необратимость

Редуктор ВОХ имеет низкую статическую обратимость, когда можно вращать его только при движении выходного вала с очень высоким крутящим моментом и/или вибрацией или скручиванием выходной нагрузки. Статическая необратимость обратно пропорциональна статической эффективности. Теоретически:

$\eta_s < 50\%$	статическая необратимость
$50\% < \eta_s < 55\%$	низкая стат... необратимость
$\eta_s \geq 55\%$	хорошая стат необратимость

Динамическая необратимость

Это самое сложное условие. Это происходит всякий раз, когда при остановке условий поддерживающих вращение червячного вала, даже движение выходного вала немедленно останавливается. Динамическая необратимость обратно пропорциональна динамической эффективности. Теоретически:

$\eta_d < 40\%$	полная дин.. необратимость
$40\% < \eta_d < 50\%$	хорошая дин.. необратимость
$50\% < \eta_d < 60\%$	неопределенная дин.. обратимость
$\eta_d \geq 60\%$	хорошая дин.. обратимость

В таблице 1 предлагается примерный анализ различных степеней необратимости на основе угла спирали.

Примечание: всякий раз, когда общая необратимость блока ВОХ важна по соображениям безопасности, мы настоятельно рекомендуем использовать тормозные двигатели серии AT Delphi.

ДАННЫЕ ЗАЦЕПЛЕНИЯ

Тип	i	7,5	10	15	20	25	30	40	50	60	80	100
BOX 025	Z ₁	3	3	2	2		1	1	1	1		
	Z ₂	24	30	30	38		30	38	47	60		
	β	16° 41' 57"	16° 41' 57"	11° 18' 36"	9° 27' 44"		5° 42' 38"	4° 45' 49"	3° 41' 29"	2° 27' 15"		
	m _x	1,5	1,25	1,25	1		1,25	1	0,8	0,6		
	η _d (1400)	85,90%	83,20%	78,00%	75,90%		65,30%	62,50%	54,80%	53,80%		
BOX 030	Z ₁	4	3	2	2	2	2	1	1	1	1	
	Z ₂	30	30	30	40	50	30	40	50	60	80	
	β	18° 48' 58"	14° 20' 8"	9° 40' 7"	7° 42' 13"	5° 42' 38"	4° 52' 9"	3° 52' 10"	3° 15' 37"	2° 13' 37"	2° 6' 36"	
	m _x	1,44	1,44	1,44	1,10	1,75	1,44	1,10	0,90	0,70	0,56	
	η _d (1400)	82,00%	80,70%	72,60%	72,00%	68,00%	62,00%	55,00%	52,00%	46,00%	40,00%	
BOX 040	Z ₁	4	3	2	2	2	1	1	1	1	1	1
	Z ₂	30	30	30	40	50	30	40	50	60	80	100
	β	24° 28' 25"	18° 50' 51"	12° 49' 17"	10° 29' 51"	8° 45' 5"	6° 29' 31"	5° 17' 36"	4° 24' 5"	3° 47' 4"	2° 56' 9"	2° 28' 53"
	m _x	2	1,5	2	1,5	2,5	2	1,5	1,25	1	0,75	0,65
	η _d (1400)	87,30%	85,30%	81,00%	78,00%	75,00%	69,70%	65,00%	62,00%	56,00%	50,00%	0,485
BOX 050	Z ₁	4	3	2	2	2	1	1	1	1	1	1
	Z ₂	30	30	30	40	50	30	40	50	60	80	100
	β	23° 57' 45"	18° 26' 6"	12° 31' 43"	10° 18' 17"	8° 35' 51"	6° 20' 25"	5° 11' 40"	4° 24' 5"	3° 41' 53"	2° 51' 45"	2° 17' 26"
	m _x	2,5	2	2,5	2	1,5	2,5	2	1,5	1,25	1	0,75
	η _d (1400)	89,00%	87,50%	81,80%	80,20%	75,20%	70,60%	68,30%	61,30%	57,90%	52,80%	46,00%
BOX 063	Z ₁	4	3	2	2	2	1	1	1	1	1	1
	Z ₂	30	30	30	40	50	30	40	50	60	80	100
	β	25° 50' 36"	19° 57' 51"	13° 36' 49"	10° 53' 8"	8° 44' 46"	6° 30' 20"	5° 29' 32"	4° 23' 55"	3° 56' 43"	3° 5' 17"	2° 26' 1"
	m _x	3	2,5	3	2,5	2	3	2,5	2	1,75	1,25	1
	η _d (1400)	89,10%	88,60%	82,40%	81,80%	79,70%	73,00%	70,60%	67,50%	64,50%	57,90%	51,10%
BOX 075	Z ₁	4	3	2	2	2	1	1	1	1	1	1
	Z ₂	30	30	30	40	50	30	40	50	60	80	100
	β	26° 38' 16"	20° 36' 57"	14° 4' 5"	11° 18' 36"	10° 18' 18"	7° 8' 51"	5° 42' 38"	5° 11' 40"	4° 20' 31"	3° 24' 42"	2° 51' 45"
	m _x	4	3	3,75	3	2,5	3,75	3	2,5	2	1,5	1,25
	η _d (1400)	91,00%	89,60%	85,20%	83,50%	81,90%	75,80%	73,80%	70,70%	65,50%	59,00%	56,50%
BOX 090	Z ₁	4	3	2	2	2	1	1	1	1	1	1
	Z ₂	30	30	30	40	50	30	40	50	60	80	100
	β	29° 11' 11"	22° 43' 48"	15° 36' 15"	13° 1' 15"	11° 18' 36"	7° 56' 58"	6° 35' 44"	5° 42' 38"	4° 45' 49"	3° 52' 55"	3° 7' 20"
	m _x	4,5	3,5	5	3,5	3	5	3,5	3	2,5	1,75	1,5
	η _d (1400)	91,30%	89,90%	88,20%	84,10%	83,50%	80,80%	74,00%	73,10%	69,60%	61,40%	59,00%
BOX 110	Z ₁	4	3	2	2	2	1	1	1	1	1	1
	Z ₂	30	30	30	40	50	30	40	50	60	80	100
	β	28° 14' 32"	21° 56' 32"	15° 1' 59"	14° 48' 14"	12° 59' 41"	7° 38' 54"	7° 31' 39"	6° 34' 55"	5° 48' 8"	4° 27' 28"	3° 52' 55"
	m _x	6	4,5	6	4,5	3,5	6	4,5	3,5	3	2,25	1,85
	η _d (1400)	92,40%	91,20%	88,40%	86,10%	83,80%	81,00%	77,20%	73,50%	72,00%	66,00%	63,00%
BOX 130	Z ₁	4	3	2	2	2	1	1	1	1	1	1
	Z ₂	30	30	30	40	50	30	40	50	60	80	100
	β	29° 14' 56"	22° 46' 57"	15° 38' 32"	13° 47' 27"	11° 53' 34"	7° 58' 11"	6° 59' 48"	6° 0' 40"	5° 16' 6"	4° 23' 55"	3° 34' 35"
	m _x	7	7	7	5,4	4,37	7	5,4	4,37	3,67	2,75	2,75
	η _d (1400)	90,00%	86,00%	84,00%	83,00%	81,00%	79,00%	75,00%	72,00%	70,00%	65,00%	62,00%
BOX 150	Z ₁	6	4	3	2	2	1	1	1	1	1	1
	Z ₂	45	40	45	40	50	60	40	50	60	80	100
	β	32° 54' 19"	25° 29' 51"	17° 55' 41"	13° 24' 45"	11° 18' 36"	9° 55' 34"	6° 47' 58"	5° 42' 38"	5° 0' 2"	4° 9' 35"	3° 37' 43"
	m _x	5,5	6,2	5,5	6,2	5	4,2	6,2	5	4,2	3,2	2,6
	η _d (1400)	90,00%	86,00%	84,00%	83,00%	81,00%	79,00%	75,00%	72,00%	70,00%	65,00%	62,00%



- Z₁ nr запусков червя
- Z₂ nr зубьев черв колеса = Z₁ · i
- β угол спирали
- m_x нормальный модуль
- η_d(1400) динамическая эффективность с η₁=1400rpm
- η_s статическая эффективность

таб. 1

β > 20°	Необратимость	
	динамическая	статическая
10° < β < 20°	общая реверсивность	
8° < β < 10°	высокая динамическая реверсивность	почти полная реверсивн, быстрый возврат
5° < β < 8°	высокая динамическая реверсивность, низкая необратимость	быстрый возврат
3° < β < 5°	низкая динамическая реверсивность, но легок в случае вибрации	хорошая реверсивн и плохая самоблокировка
1° < β < 3°	низкая динамическая реверсивность, хорошая необратимость	очень низкая реверсивн и хорошая необратимость
	общая необратимость	

СМАЗЫВАНИЕ

Если не указано иное, редуктора ВОХ с размерами от 25 до 90 поставляются с долговечной смазкой и не требуют технического обслуживания.

ВОХ110, ВОХ130 и ВОХ150 уже предварительно смазаны минеральным маслом VG460.

Использование масла вместо смазки дает замечательные улучшения с точки зрения применения, особенно в отношении эффективности и эффективности смазки в условиях «предельного уровня», а также при использовании в приложениях с высокой степенью прерывания.

Кроме того, синтетическая смазка маслом обеспечивает гораздо более широкий диапазон низких и высоких рабочих температур.

При использовании синтетического масла пределы температуры оказываются определяемыми свойствами материала уплотнения, а также термическим расширением материала рамы.

Все устройства снабжены заглушками для загрузки, разгрузки и проверки

	ВОХ025	ВОХ030	ВОХ040	ВОХ050	ВОХ063	ВОХ075	ВОХ090	ВОХ110	ВОХ130	ВОХ150	STADIO-63	STADIO-71	STADIO-80	STADIO-90			
	синтетическое масло							минеральное масло			синтетическое масло						
Т°С	-25°С ÷ +50°С							-5°С ÷ +40°С			-25°С ÷ +50°С						
ISO VG...	ISO VG320							ISO VG460			ISO VG320						
oil type	AGIP							TELIUM VSF320			BLASIA 460			TELIUM VSF320			
	SHELL							OMALA S4 320			OMALA OIL460			OMALA S4 320			
	MOBIL							GLYGOYLE 320			MOBILGEAR 634			GLYGOYLE 320			
	CASTROL							ALPHASYN PG320			ALPHA MAX 460			ALPHASYN PG320			
	BP							ENERGOL SG-XP320			ENERGOL GR-XP460			ENERGOL SG-XP320			
oil quantity (lit)	B3	0,02	0,04	0,08	0,15	0,30	0,55	1,00	2,5	4,5	6,5	0,16	0,25	0,28			
	B6, B7 B8, V5, V6								2,2	3,3	5,1						
обслуживание	предварительно смазанный Motive							предв смазана маслом для положения B3			предварительно смазанный Motive						
	нет, пожизненная смазка							замена масла после 400 часов работы, потом каждые 4000 рабочих часов			нет, пожизненная смазка						

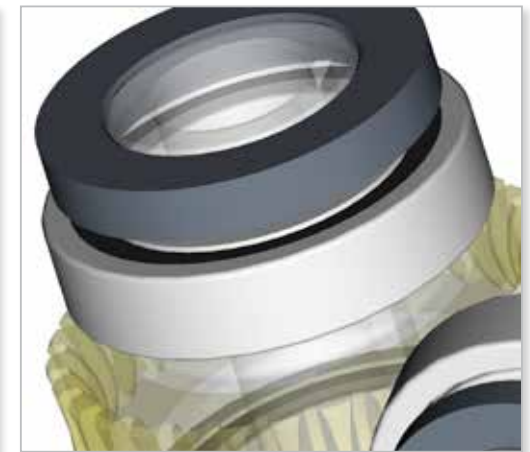
таб. 3

уровня масла. Кроме того, редукторы ВОХ063, ВОХ075, ВОХ090, ВОХ110, ВОХ130 и ВОХ150 сопровождаются воздухозаборником. Перед вводом в эксплуатацию мы рекомендуем заменить заливную заглушку верхней стороны устройства на дыхательную заглушку. Эта операция обязательна на ВОХ110, 130 и 150.

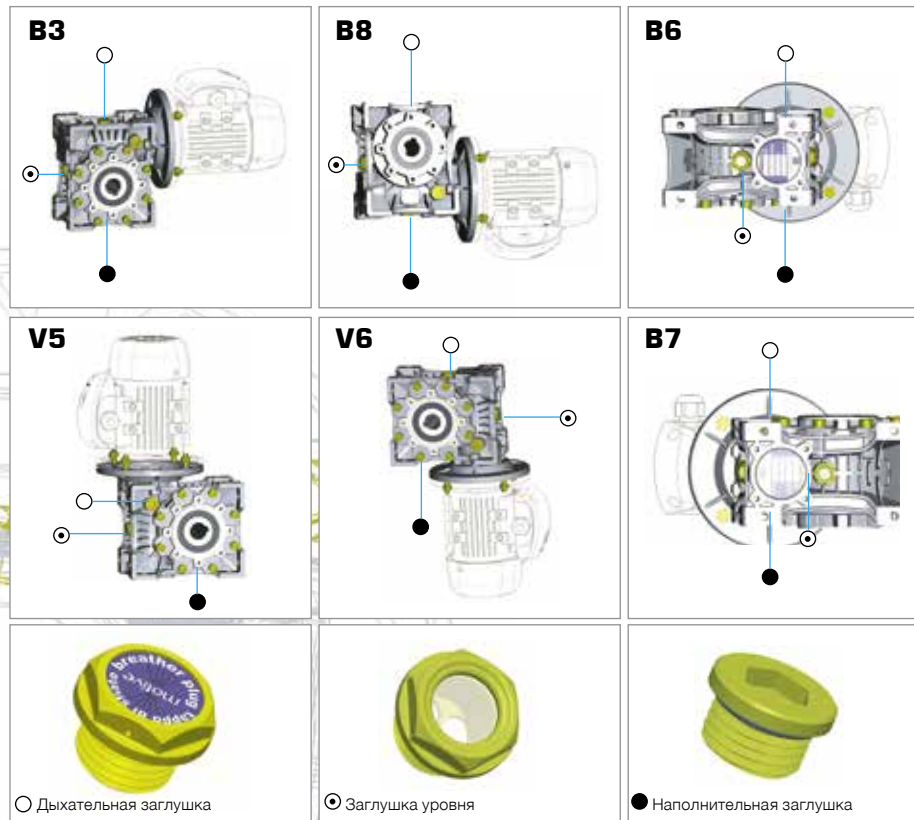
Комбинация на входном валу с двумя коническими роликовыми подшипниками (смонтированы на размер 75 и выше для получения высокого сопротивления осевым нагрузкам) и 2 нилос (смонтированы на размерах от 75 до 150, чтобы смазка смазывалась внутри подшипников, даже когда они не касаются смазочного масла) или, альтернативно, специальные экраны RS на таких конических подшипниках позволяют устанавливать весь диапазон ВОХ от размера 25 до размера 150 в положениях V5 и V6.

Положения монтажа B6 или B7 также разрешены на всех сериях ВОХ, благодаря использованию подшипников с автоматической смазкой 2RS на выходном валу.

В заключение, вся серия ВОХ может быть смонтирована в любом положении без необходимости дополнительной спецификации в заказе.



ПОЛОЖЕНИЕ МОНТАЖА



Как и все подключаемые двигатели Motive и редукторы, STADIO снабжается Motive синтетическим маслом, подходящим на весь срок службы. Не требует обслуживания.

Номинальный выходной момент M_{n2} [Nm]
Выходной сигнал крутящего момента, передаваемый при равномерной нагрузке, и относится к скорости ввода n_1 и соответствующей выходной скорости n_2 . Выходной крутящий момент можно рассчитать по следующей формуле:

$$M_{n2} = \frac{P_{n1} \text{ [kW]} \cdot 9550}{n_2} \cdot \eta_d$$

Требование крутящего момента M_{r2} [Nm]
Крутящий момент рассчитан на основе требований приложения. Он должен быть $\leq M_{n2}$ выбранного редуктора ВОХ.

Входная мощность P_{n1} [kW]
Это значение мощности двигателя, подаваемого на входной вал, и соответствующее определенной скорости ввода n_1 , коэффициент обслуживания $f_s = 1$ и требуемый сервис S_1 . Можно даже вычислить необходимый двигатель, используя формулу:

$$P_{n1} \text{ [kW]} = \frac{M_{r2} \cdot n_2}{9550 \cdot \eta_d}$$

Поскольку рассчитанное таким образом значение не может действительно соответствовать входной мощности, фактически доступной в стандартизованных двигателях IEC, будет необходимо выбирать среди доступных входных мощностей тот, который сразу же выше, проверяя это в каталоге Motive двигателя.

Передаточное число i
Это соотношение скорости ввода n_1 и выходной скорости n_2

$$i = \frac{n_1}{n_2}$$

В ВОХ с предварительной редукцией (ВОХ +STADIO) общее отношение выданное PC, коэффициент соотношения предварительной

редукции умноженный на коэффициент соотношения ВОХ. В комбинированных ВОХ (ВОХ+ВОХ) общее отношение является результатом продукта отношения, из двух отдельных блоков, составляющих объединенный блок.

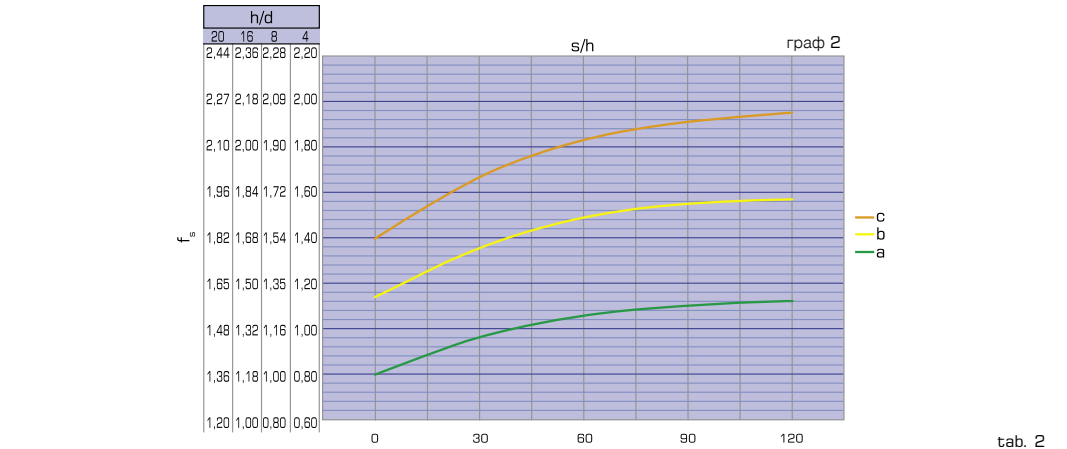
Скорость входа n_1 [rpm]
Это скорость, с которой движется редуктор ВОХ.

Скорость выхода n_2 [rpm]
Это скорость вращения выходного вала.

Сервис фактор f_s
Это числовое значение, описывающее сервисные требования к ВОХ. При неизбежном приближении он учитывает:

- Ежедневное рабочее время **h / d**
- Классификация нагрузки (см. табл 2), а затем момент инерции движущихся масс.
- Количество запусков в час **s / h**.
- Наличие тормозных двигателей, для которых необходимо умножить на 1.12 значение коэффициента обслуживания, вычитаемого граф 2.
- Значимость применения с точки зрения безопасности, например подъем деталей
- если вращение происходит в двух направлениях, **f_{sr}** увеличивается на 25%

На граф 2 коэффициент обслуживания **f_{sr}**, требуемый определенным приложением, может быть достигнут после того, как вы выбрали колонку «ежедневные рабочие часы» (h / d), пересекая количество запусков в час (с/ч) и одна из кривых a, b или c. Кривые a, b и c связаны с классификацией нагрузки, описанной в таб 2.



классификация нагрузки	приложение
c (неравномерность работы, большие нагрузки, большие массы, которые должны быть ускорены)	конвейеры с яростными рывками; компрессоры и альтернативные насосы с 1 или более цилиндрами; машины для кирпичей, плитки и глины; тестомесы; фрезерные станки; подъемные лебедки с ведрами; поворотные печи; тяжелых вентиляторов или горных целей; смесители для тяжелых материалов; станки; строгальные виды; чередующиеся пилы; ножницы; барабанные бочки; вибраторы; измельчители; вертушки
b (начиная с умеренных нагрузок, неравномерных условий эксплуатации, массы среднего размера, подлежащие ускорению)	ленточные конвейеры с различной нагрузкой с передачей мостовых тележек для легкой работы; выравнивающие маш; шейкеры и смешанные для жидкости с переменной плотностью и вязкостью; маш для пищевой промышленности (замешивающие желоба, мясорубки, нарезные маш.); просеивающие машины для песка; маш для текстильной промышленности; краны, подъемники, дождевики; крелки для удобрений; бетоносмесители; складывающиеся маш; лебедки; крановые мех
a (легкий запуск, плавная работа, небольшие массы должны быть ускорены)	ленточные конвейеры для легкого материала; центробежные насосы; шестеренные насосы; винтовые питатели для легких материалов; лифты; разливные машины; вспомогательные средства управления станками; вентиляторы; генераторы; наполнители; небольшие миксеры

Если после выбора правильного **M_{r2}** и **n₂** в следующих таблицах производительности вы не найдете ВОХ, коэффициент обслуживания которого **f_s** является \geq запрошенного **f_{sr}**, вы можете выбрать ВОХ редуктор, в котором **M_{n2} > M_{r2}**. Фактически, чтобы удовлетворить **f_{sr}**, вы можете выбрать другой ВОХ редуктор, выходной крутящий момент которого составляет \geq Выходной крут момент **M_{e2}**, где: **M_{e2} = M_{r2} · f_{sr}**. Примечание. Это правило действует только в том случае, если новый блок ВОХ, который был выбран таким образом, имеет коэффициент обслуживания **f_s \geq 1** в таблице производительности.

С другой точки зрения, значение **f_s** в таблицах производительности относится к случаю, когда эффективный крутящий момент, требуемый приложением **M_{r2}**, отлично согласуется с тем, который появляется в каталоге **M_{n2}**. Всякий раз, когда крутящий момент, указанный в таблице эффективности, выше запрошенного, предлагаемый коэффициент обслуживания таблицы производительности может быть увеличен в соответствии с формулой:

$$f_s \text{ реал} = f_s \text{ on the table} \cdot \frac{M_{n2} \text{ on the table}}{M_{r2}}$$

Значение **f_s**, вычисленное таким образом, должно быть \geq **f_{sr}**.

Сконфигурируйте то, что вам понадобится этим автоматическим консультантом, и получите файлы CAD и листы данных.

Motive позволяет вам создавать продукты Motive, объединять их по своему усмотрению и, наконец, загружать чертежи 2D / 3D CAD и таблицу PDF.

Поиск по производительности.

Если вы не уверены в лучшей комбинации продуктов, которую вы должны выбрать для своей цели, вы можете ввести свои пожелания, такие как конечный крутящий момент, конечная скорость, использование и т. д.

А конфигуратор будет действовать как консультант. Он предоставит вам список применимых конфигураций продукта; вы можете загрузить лист данных PDF, содержащий данные о производительности и размерные чертежи для каждой конфигурации, а также 2D и 3D чертежи.

Поиск по продукции.



Если вы уже знаете, какую конфигурацию вы хотите, здесь вы можете быстро получить технические спецификации PDF с данными о производительности и чертежами размеров, а также чертежами 2D и 3D CAD.







свободный доступ без авторизации
<http://www.motive.it/configuratore.php>




ВОХ ТАБЛИЦА ЭФФЕКТИВНОСТИ


P_1	n_2 [rpm]	M_2 [Nm]	f_s	i			
0,09 kW	186,7	4,0	2,8	7,5	BOX025	56B-4	
	140,0	5,1	2,4	10		56B-4	
	93,3	7,2	1,6	15		56B-4	
	70,0	9,3	1,3	20		56B-4	
	46,7	12,0	1,1	30		56B-4	
	35,0	15,3	0,9	40		56B-4	
	186,7	3,8	4,6	7,5		BOX030	56B-4
	140,0	5,0	3,6	10			56B-4
	93,3	6,7	2,5	15			56B-4
	70,0	6,6	2,0	20			56B-4
	56,0	8,5	2,0	25	56B-4		
	46,7	10,6	1,7	30	56B-4		
	35,0	13,1	1,2	40	56B-4		
	28,0	14,0	1,0	50	56B-4		
	23,3	18,0	0,9	60	56B-4		
	4,7	112,6	0,8	300	BOX030+BOX040		56B-4
	3,5	139,9	1,2	400	BOX030+BOX050	56B-4	
	2,8	151,8	1,0	500		56B-4	
	2,3	172,1	0,9	600		56B-4	
	1,9	177,9	0,8	750		56B-4	
1,6	232,2	0,7	900	56B-4			
1,6	258,7	1,0	900	56B-4			
1,2	342,1	0,9	1200	BOX030+BOX063		56B-4	
0,93	341,6	0,7	1500	56B-4			
0,13 kW	373,3	2,9	3,0	7,5		BOX025	56B-2
	280,0	3,7	2,6	10			56B-2
	186,7	5,2	1,8	15	56B-2		
	186,7	5,5	3,4	7,5	BOX030		63A-4
	140,0	7,2	2,7	10			63A-4
	93,3	9,7	1,9	15			63A-4
	70,0	12,3	1,5	20		63A-4	
	56,0	13,8	1,5	25		63A-4	
	46,7	15,4	1,3	30		63A-4	
	35,0	19,0	0,9	40		63A-4	
	46,7	18,5	2,6	30		BOX040	63A-4
	35,0	22,3	1,9	40			63A-4
	28,0	26,8	1,5	50			63A-4
	23,3	28,8	1,3	60	63A-4		
	23,3	30,8	2,3	60	BOX050		63A-4
	17,5	37,5	1,9	80			63A-4
	14,0	39,9	1,4	100		63A-4	
	4,7	151,6	1,2	300		63A-4	
	3,5	195,5	0,9	400		BOX030+BOX050	63A-4
	2,8	219,3	0,7	500		63A-4	
	2,8	241,5	1,3	500	BOX030+BOX063	63A-4	
	2,3	276,9	1,1	600		63A-4	
	1,9	278,7	0,9	750		63A-4	
	1,6	423,4	1,2	900		63A-4	
	1,2	543,7	0,9	1200		BOX040+BOX075	63A-4
	0,8	774,3	0,9	1800		BOX040+BOX090	63A-4
	0,6	910,7	1,7	2400		BOX050+BOX110	63A-4
	0,4	1526,0	1,0	4000			63A-4
	0,5	1183,1	1,2	3000			63A-4
	0,3	1711,9	0,8	5000			63A-4


P_1	n_2 [rpm]	M_2 [Nm]	f_s	i			
0,18 kW	373,3	3,8	3,2	7,5	BOX030	63A-2	
	280,0	5,0	2,5	10		63A-2	
	186,7	6,7	1,7	15		63A-2	
	186,7	7,6	2,3	7,5		BOX040	63B-4
	140,0	9,9	1,8	10			63B-4
	140,0	8,5	1,3	20			63A-2
	112,0	9,5	1,4	25			63A-2
	93,3	13,4	1,3	15			63B-4
	70,0	13,1	0,9	40			63A-2
	70,0	17,0	1,0	20			63B-4
	56,0	19,1	1,0	25	63B-4		
	46,7	21,3	0,8	30	63B-4		
	93,3	12,8	2,4	30	BOX050		63A-2
	70,0	18,8	2,0	20		63B-4	
	56,0	22,7	1,7	25		63B-4	
	46,7	25,7	1,7	30		63B-4	
	45,0	29,2	1,5	20		71A-6	
	35,0	30,9	1,3	40		63B-4	
	36,0	35,2	1,3	25		71A-6	
	30,0	39,9	1,3	30		71A-6	
	28,0	37,1	1,0	50		63B-4	
	22,5	48,1	1,0	40		71A-6	
	35,0	33,5	2,3	40	BOX030+BOX063	63B-4	
	28,0	37,6	1,9	50		63B-4	
	23,3	42,7	1,6	60		63B-4	
	17,5	51,9	1,2	80		63B-4	
	18,0	58,5	1,4	50		71A-6	
	14,0	55,3	0,9	100		63B-4	
	15,0	66,4	1,1	60		71A-6	
	11,3	80,7	0,9	80		71A-6	
4,7	217,0	1,1	300	63B-4			
3,5	279,8	1,0	400	BOX040+BOX075		63B-4	
2,8	334,4	0,8	500		63B-4		
3,5	279,8	0,8	400		63B-4		
2,3	411,6	1,1	600		63B-4		
1,9	454,2	0,9	750		63B-4		
1,6	586,2	0,8	900		63B-4		
1,2	799,8	1,0	1200		63B-4		
0,9	938,4	0,8	1500		BOX040+BOX090	63B-4	
0,8	1123,4	1,5	1800		63B-4		
0,6	1372,9	1,1	2400		BOX050+BOX110	63B-4	

P_1	n_2 [rpm]	M_2 [Nm]	f_s	i		
0,25 kW	373,3	5,3	2,3	7,5	BOX030	63B-2
	280,0	6,9	1,8	10		63B-2
	186,7	9,3	1,3	15		63B-2
	140,0	11,8	0,9	20		63B-2
	112,0	13,2	1,0	25		63B-2
	186,7	11,2	3,6	7,5		BOX040
	140,0	14,5	2,8	10	71A-4	
	120,0	17,4	2,6	7,5	71B-6	
	93,3	20,7	1,9	15	71A-4	
	90,0	22,6	2,0	10	71B-6	
	70,0	26,1	1,5	20	71A-4	
	60,0	32,2	1,4	15	71B-6	
	56,0	31,5	1,2	25	BOX040	71A-4
	46,7	35,7	1,3	30		71A-4
	45,0	40,5	1,1	20		71B-6
	35,0	43,0	0,9	40		71A-4
	36,0	48,9	0,9	25		71B-6
	30,0	55,5	0,9	30		71B-6
	70,0	27,4	2,7	20		71A-4
	56,0	32,1	2,2	25		71A-4
	46,7	36,1	2,3	30		71A-4
	45,0	39,9	1,9	20		71B-6
	35,0	46,6	1,7	40	BOX050	71A-4
	36,0	49,9	1,5	25		71B-6
	30,0	56,2	1,7	30		71B-6
	28,0	52,3	1,4	50		71A-4
	23,3	59,2	1,1	60		71A-4
	22,5	72,5	1,2	40		71B-6
	18,0	81,3	1,0	50		71B-6
	15,0	92,2	0,8	60		71B-6
28,0	57,6	2,4	50	BOX063		71A-4
23,3	66,0	2,0	60			71A-4
17,5	79,0	1,6	80		71A-4	
18,0	89,5	1,8	50		71B-6	
14,0	87,1	1,4	100		71A-4	
15,0	102,7	1,5	60		71B-6	
11,3	122,9	1,2	80		71B-6	
9,0	135,6	1,0	100		71B-6	
3,5	439,4	1,1	400		BOX040+BOX075	71A-4
2,8	511,9	0,8	500		71A-4	
2,3	621,7	1,2	600	BOX040+BOX090	71A-4	
1,9	658,7	0,9	750		71A-4	
1,6	865,2	0,8	900		71A-4	
1,2	1181,6	1,3	1200		71A-4	
0,9	1318,2	1,2	1500		BOX050+BOX110	71A-4
0,8	1554,2	1,1	1800		71A-4	
0,6	1624,0	1,0	2400	BOX063+BOX130	71A-4	
0,5	1548,0	1,0	3000		71A-4	


ВОХ ТАБЛИЦА ЭФФЕКТИВНОСТИ


P ₁	n ₂ [rpm]	M ₂ [Nm]	f _s	i		
					Model	Shaft
0,37 kW	373,3	8,3	3,3	7,5	BOX040	71A-2
	280,0	10,8	2,6	10		71A-2
	186,7	15,3	1,9	15		71A-2
	186,7	16,5	2,4	7,5		71B-4
	140,0	21,5	1,9	10		71B-4
	140,0	19,3	1,4	20		71A-2
	112,0	23,3	1,1	25		71A-2
	93,3	30,7	1,3	15		71B-4
	70,0	38,6	1,0	20		71B-4
	56,0	46,6	0,8	25		71B-4
	46,7	52,8	0,8	30	71B-4	
	140,0	22,1	3,3	10	BOX050	71B-4
	112,0	23,7	2,0	25		71A-2
	120,0	26,2	3,3	7,5		80A-6
	93,3	31,0	2,4	15		71B-4
	90,0	34,4	2,5	10		80A-6
	70,0	40,5	1,8	20		71B-4
	60,0	48,2	1,8	15		80A-6
	56,0	47,4	1,5	25		71B-4
	46,7	53,5	1,5	30		71B-4
	45,0	63,0	1,3	20		80A-6
	35,0	69,0	1,1	40	71B-4	
	36,0	71,2	1,0	25	80A-6	
	30,0	83,2	1,1	30	80A-6	
	28,0	77,4	0,9	50	71B-4	
	45,0	64,2	2,4	20	80A-6	
	35,0	71,3	2,1	40	71B-4	
	36,0	78,2	1,9	25	80A-6	
	30,0	85,2	2,1	30	80A-6	
	28,0	85,2	1,6	50	71B-4	
	23,3	97,7	1,4	60	71B-4	
	22,5	110,9	1,6	40	80A-6	
	17,5	116,9	1,1	80	71B-4	
	18,0	132,5	1,2	50	80A-6	
	14,0	129,0	0,9	100	71B-4	
	15,0	151,9	1,0	60	80A-6	
	18,0	138,8	1,8	50	80A-6	
	15,0	154,3	1,5	60	80A-6	
	11,3	185,3	1,2	80	80A-6	
	9,0	221,8	1,0	100	80A-6	
	4,7	489,5	1,0	300	BOX040+BOX075	71B-4
	3,5	635,5	0,7	400		71B-4
	4,7	521,8	1,5	300	BOX040+BOX090	71B-4
	3,5	637,2	1,2	400		71B-4
	2,8	786,8	0,9	500		71B-4
	2,3	898,9	0,8	600	71B-4	
	1,9	1061,4	1,3	750	BOX050+BOX110	71B-4
	1,6	1642,5	1,2	900		71B-4
	1,2	1748,8	0,8	1200	71B-4	
	0,9	1674,0	1,0	1500	BOX063+BOX130	71B-4
	0,8	1698,0	1,0	1800		71B-4


P ₁	n ₂ [rpm]	M ₂ [Nm]	f _s	i		
					Model	Shaft
0,55 kW	373,3	12,3	2,2	7,5	BOX040	71B-2
	280,0	16,0	1,8	10		71B-2
	112,0	34,6	0,8	25		71B-2
	186,7	25,0	2,9	7,5		80A-4
	140,0	30,1	1,7	20		71B-2
	140,0	32,8	2,2	10		80A-4
	112,0	35,3	1,4	25		71B-2
	120,0	39,0	2,2	7,5		80B-6
	93,3	46,0	1,6	15		80A-4
	90,0	51,1	1,7	10		80B-6
	70,0	60,2	1,2	20	80A-4	
	60,0	71,6	1,2	15	80B-6	
	56,0	70,5	1,0	25	80A-4	
	46,7	65,2	0,7	60	71B-2	
	46,7	79,5	1,0	30	80A-4	
	45,0	93,6	0,9	20	80B-6	
	70,0	61,4	2,2	20	80A-4	
	60,0	72,1	2,2	15	80B-6	
	56,0	74,8	1,8	25	80A-4	
	46,7	81,4	1,9	30	80A-4	
	45,0	95,5	1,6	20	80B-6	
	35,0	106,0	1,4	40	80A-4	
	36,0	116,3	1,3	25	80B-6	
	30,0	126,6	1,4	30	80B-6	
	28,0	126,6	1,1	50	80A-4	
	23,3	145,2	0,9	60	80A-4	
	22,5	164,8	1,1	40	80B-6	
	35,0	110,8	2,0	40	80A-4	
	30,0	132,7	2,0	30	80B-6	
	28,0	132,6	1,6	50	80A-4	
	23,3	147,4	1,4	60	80A-4	
	22,5	172,3	1,5	40	80B-6	
	17,5	177,1	1,1	80	80A-4	
	18,0	206,3	1,2	50	80B-6	
	15,0	229,4	1,0	60	80B-6	
	17,5	184,3	1,5	80	80A-4	
	18,0	213,3	2,0	50	80B-6	
	14,0	221,4	1,2	100	80A-4	
	15,0	243,7	1,6	60	80B-6	
	11,3	286,7	1,1	80	80B-6	
	9,0	344,3	0,9	100	80B-6	
	17,5	195,1	2,6	80	80A-4	
	14,0	234,9	2,0	100	BOX110	80A-4
	11,3	303,5	1,9	80		80B-6
	9,0	365,3	1,5	100	80B-6	
	4,7	797,7	2,0	300	BOX050+BOX110	80A-4
	3,5	1013,7	1,4	400		80A-4
	2,8	1198,1	1,1	500	80A-4	
	2,3	1390,5	1,0	600	80A-4	
	1,9	1567,6	0,9	750	80A-4	
	1,2	1705,0	1,0	1200	BOX063+BOX130	80A-4

P ₁	n ₂ [rpm]	M ₂ [Nm]	f _s	i		
					Model	Shaft
0,75 kW	373,3	17,1	3,0	7,5	BOX050	80A-2
	280,0	22,4	2,4	10		80A-2
	186,7	34,1	2,1	7,5		80B-4
	140,0	44,8	1,6	10		80B-4
	112,0	48,1	1,0	25		80A-2
	93,3	62,8	1,2	15		80B-4
	70,0	82,1	0,9	20		80B-4
	112,0	51,0	1,8	25		80A-2
	120,0	53,2	2,9	7,5		90S-6
	93,3	63,2	2,2	15		80B-4
	90,0	70,5	2,3	10	90S-6	
	70,0	83,7	1,6	20	80B-4	
	60,0	98,4	1,6	15	90S-6	
	56,0	101,9	1,3	25	80B-4	
	46,7	111,0	1,4	30	80B-4	
	45,0	130,2	1,2	20	90S-6	
	35,0	144,5	1,0	40	80B-4	
	36,0	158,6	0,9	25	90S-6	
	30,0	172,6	1,0	30	90S-6	
	60,0	101,7	2,4	15	90S-6	
	56,0	104,8	2,0	25	80B-4	
	46,7	116,3	2,0	30	80B-4	
	45,0	132,9	1,9	20	90S-6	
	35,0	151,0	1,5	40	80B-4	
	36,0	162,9	1,4	25	90S-6	
	30,0	181,0	1,5	30	90S-6	
	28,0	180,9	1,2	50	80B-4	
	23,3	201,1	1,0	60	80B-4	
	22,5	234,9	1,1	40	90S-6	
	30,0	192,9	2,6	30	90S-6	
	28,0	187,0	1,8	50	80B-4	
	23,3	213,6	1,5	60	80B-4	
	22,5	235,6	1,8	40	90S-6	
	17,5	251,3	1,1	80	80B-4	
	18,0	290,9	1,4	50	90S-6	
	14,0	301,8	0,9	100	80B-4	
	15,0	332,3	1,1	60	90S-6	
	17,5	266,0	1,9	80	80B-4	
	14,0	320,3	1,5	100	80B-4	
	15,0	337,1	2,1	60	90S-6	
	11,3	413,8	1,4	80	90S-6	
	9,0	498,2	1,1	100	90S-6	
	4,67	1087,7	1,5	300	BOX050+BOX110	80B-4
	3,50	1378,7	1,1	400		80B-4
	2,30	1631	1,0	600	80B-4	
	1,90	1804	1,0	750	BOX063+BOX130	80B-4
	1,60	1826	1,0	900		80B-4


ВОХ ТАБЛИЦА ЭФФЕКТИВНОСТИ


P ₁	n ₂ [rpm]	M ₂ [Nm]	f _s	i		
					Model	Configuration
1,1 kW	373,3	25,0	2,1	7,5	BOX050	80B-2
	280,0	32,8	1,6	10		80B-2
	186,7	46,0	1,2	15		80B-2
	186,7	46,4	2,1	15		80B-2
	186,7	50,1	2,6	7,5		90S-4
	140,0	66,5	2,0	10	90S-4	
	120,0	78,0	2,0	7,5	90L-6	
	112,0	74,8	1,2	25	80B-2	
	93,3	92,7	1,5	15	90S-4	
	90,0	103,4	1,5	10	90L-6	
	70,0	122,8	1,1	20	90S-4	
	60,0	144,3	1,1	15	90L-6	
	56,0	149,5	0,9	25	90S-4	
	46,7	162,8	1,0	30	90S-4	
	45,0	191,0	0,8	20	90L-6	
	112,0	76,8	1,9	25	BOX063	80B-2
	93,3	95,9	2,1	15		90S-4
	90,0	104,6	2,3	10		90L-6
	70,0	125,3	1,7	20		90S-4
	60,0	149,2	1,6	15		90L-6
	56,0	153,6	1,3	25	90S-4	
	46,7	170,6	1,3	30	90S-4	
	45,0	194,9	1,3	20	90L-6	
	35,0	221,5	1,0	40	90S-4	
	36,0	239,0	1,0	25	90L-6	
	30,0	265,4	1,0	30	90L-6	
	35,0	222,1	1,6	40	90S-4	
	36,0	243,7	1,6	25	90L-6	
	30,0	282,9	1,8	30	90L-6	
	28,0	274,3	1,3	50	90S-4	
	23,3	313,3	1,0	60	90S-4	
	22,5	345,5	1,2	40	90L-6	
	18,0	426,6	1,0	50	90L-6	
	15,0	430,0	0,8	60	90L-6	
	28,0	275,8	2,3	50	90S-4	
	23,3	317,9	1,9	60	90S-4	
	22,5	360,4	2,3	40	90L-6	
	17,5	390,2	1,3	80	90S-4	
	18,0	429,0	1,8	50	90L-6	
	14,0	469,7	1,0	100	90S-4	
	15,0	494,4	1,4	60	90L-6	
	11,3	607,0	1,0	80	90L-6	
	17,5	390,2	2,1	80	90S-4	
	14,0	465,2	1,5	100	90S-4	
	11,3	607,0	1,4	80	90L-6	
	9,0	723,7	1,1	100	90L-6	
	4,7	1312	1,2	300	90S-4	
	3,5	1519	1,0	400	90S-4	
	2,8	1629	1,0	500	BOX063+BOX130	90S-4


P ₁	n ₂ [rpm]	M ₂ [Nm]	f _s	i		
					Model	Configuration
1,5 kW	373,3	34,2	2,7	7,5	BOX063	90S-2
	280,0	45,3	2,1	10		90S-2
	186,7	68,4	1,9	7,5		90L-4
	140,0	83,7	1,2	20		90S-2
	140,0	90,7	1,5	10		90L-4
	112,0	101,9	0,9	25	90S-2	
	93,3	126,5	1,1	15	90L-4	
	70,0	167,4	0,8	20	90L-4	
	280,0	45,8	3,1	10	90S-2	
	186,7	65,4	2,2	15	90L-4	
	140,0	91,7	2,2	10	90L-4	
	120,0	108,6	2,0	7,5	100LA-6	
	112,0	104,8	1,4	25	90S-2	
	93,3	130,8	1,5	15	90L-4	
	90,0	142,6	1,7	10	100LA-6	
	70,0	170,9	1,3	20	90L-4	
	60,0	203,4	1,2	15	100LA-6	
	56,0	209,5	1,0	25	90L-4	
	46,7	232,7	1,0	30	90L-4	
	90,0	143,1	2,7	10	100LA-6	
	70,0	172,1	2,1	20	90L-4	
	60,0	210,6	2,1	15	100LA-6	
	56,0	213,6	1,6	25	90L-4	
	46,7	248,0	1,7	30	90L-4	
	45,0	267,7	1,5	20	100LA-6	
	35,0	302,9	1,2	40	90L-4	
	36,0	332,3	1,2	25	100LA-6	
	30,0	385,8	1,3	30	100LA-6	
	28,0	374,0	0,9	50	90L-4	
	23,3	427,3	0,8	60	90L-4	
	45,0	274,1	2,7	20	100LA-6	
	35,0	316,0	2,2	40	90L-4	
	36,0	333,5	2,4	25	100LA-6	
	30,0	386,8	2,3	30	100LA-6	
	28,0	376,0	1,7	50	90L-4	
	23,3	433,4	1,4	60	90L-4	
	22,5	491,5	1,7	40	100LA-6	
	17,5	532,1	0,9	80	90L-4	
	18,0	584,9	1,3	50	100LA-6	
	15,0	674,2	1,1	60	100LA-6	
	22,5	477,5	2,3	40	100LA-6	
	18,0	573,0	1,8	50	100LA-6	
	17,5	532,1	1,5	80	90L-4	
	15,0	668,5	1,4	60	100LA-6	
	14,0	634,4	1,1	100	90L-4	
	11,3	827,7	1,1	80	100LA-6	
	4,7	1789,0	1,0	300	BOX063+BOX130	90L-4

P ₁	n ₂ [rpm]	M ₂ [Nm]	f _s	i			
					Model	Configuration	
2,2 kW	373,3	50,1	1,8	7,5	BOX063	90L-2	
	280,0	66,5	1,5	10		90L-2	
	186,7	92,7	1,1	15		90L-2	
	373,3	51,2	2,5	7,5		BOX075	90L-2
	280,0	67,2	2,1	10			90L-2
	186,7	95,9	1,5	15	90L-2		
	186,7	102,4	1,8	7,5	100LA-4		
	140,0	125,3	1,3	20	90L-2		
	140,0	134,5	1,5	10	100LA-4		
	112,0	153,6	1,0	25	90L-2		
	93,3	191,8	1,0	15	100LA-4		
	186,7	102,8	2,9	7,5	100LA-4		
	140,0	126,2	2,0	20	90L-2		
	140,0	134,9	2,3	10	100LA-4		
	120,0	159,9	2,2	7,5	112M-6		
	112,0	156,6	1,6	25	90L-2		
	93,3	198,5	1,9	15	100LA-4		
	90,0	209,9	1,8	10	112M-6		
	70,0	252,4	1,4	20	100LA-4		
	60,0	308,8	1,4	15	112M-6		
	56,0	313,3	1,2	25	100LA-4		
	46,7	363,8	1,0	30	100LA-4		
	45,0	392,7	1,0	20	112M-6		
	112,0	157,2	3,1	25	90L-2		
	90,0	212,9	3,5	10	112M-6		
	70,0	258,4	2,5	20	100LA-4		
	60,0	309,5	2,6	15	112M-6		
	56,0	314,4	2,2	25	100LA-4		
	46,7	364,7	2,0	30	100LA-4		
	45,0	402,0	1,9	20	112M-6		
	35,0	463,4	1,5	40	100LA-4		
	36,0	489,1	1,6	25	112M-6		
	30,0	567,3	1,6	30	112M-6		
	28,0	551,5	1,2	50	100LA-4		
	23,3	635,7	1,0	60	100LA-4		
	36,0	472,7	2,2	25	112M-6		
	35,0	450,2	2,2	40	100LA-4		
	30,0	553,3	2,1	30	112M-6		
	28,0	540,3	1,7	50	100LA-4		
	23,3	630,3	1,4	60	100LA-4		
	22,5	700,3	1,6	40	112M-6		
	18,0	840,4	1,2	50	112M-6		
	17,5	780,4	1,0	80	100LA-4		
	15,0	980,5	1,0	60	112M-6		
	28,0	540,3	2,5	50	100LA-4		
	23,3	630,3	1,9	60	100LA-4		
	17,5	780,4	1,4	80	100LA-4		
	14,0	930,4	1,0	100	BOX150	100LA-4	

ВОХ ТАБЛИЦА ЭФФЕКТИВНОСТИ

P_1	n_2 [rpm]	M_2 [Nm]	f_s	i		
					Model	Code
3 kW	373,3	69,8	1,9	7,5	BOX075	100L-2
	280,0	91,7	1,6	10		100L-2
	186,7	139,7	1,4	7,5		100LB-4
	140,0	183,4	1,1	10		100LB-4
	93,3	261,5	0,8	15		100LB-4
	373,3	70,1	3,0	7,5		BOX090
	280,0	92,0	2,6	10	100L-2	
	186,7	140,1	2,1	7,5	100LB-4	
	140,0	184,0	1,7	10	100LB-4	
	93,3	270,7	1,4	15	100LB-4	
	70,0	344,2	1,0	20	100LB-4	
	56,0	427,2	0,8	25	100LB-4	
	46,7	496,1	0,9	30	100LB-4	
	120,0	220,6	3,1	7,5	BOX110	132S-6
	93,3	271,4	2,5	15		100LB-4
	90,0	290,3	2,5	10		132S-6
	70,0	352,4	1,9	20		100LB-4
	60,0	422,1	1,9	15		132S-6
	56,0	428,7	1,6	25		100LB-4
	46,7	497,3	1,5	30	100LB-4	
	45,0	548,2	1,4	20	132S-6	
	35,0	631,9	1,1	40	100LB-4	
	28,0	752,1	0,9	50	100LB-4	
	90,0	273,8	3,4	10	BOX130	132S-6
	60,0	401,1	2,6	15		132S-6
	56,0	414,4	2,2	25		100LB-4
	46,7	485,0	2,1	30		100LB-4
	45,0	528,4	1,9	20		132S-6
	36,0	644,6	1,6	25		132S-6
	35,0	613,9	1,6	40	100LB-4	
30,0	754,5	1,6	30	132S-6		
28,0	736,7	1,3	50	100LB-4		
23,3	859,5	1,0	60	100LB-4		
22,5	955,0	1,2	40	132S-6		
17,5	1064,1	0,8	80	100LB-4		
28,0	736,7	1,8	50	BOX150	100LB-4	
23,3	859,5	1,4	60		100LB-4	
17,5	1064,1	1,0	80		100LB-4	
14,0	1268,8	0,8	100		100LB-4	

P_1	n_2 [rpm]	M_2 [Nm]	f_s	i			
					Model	Code	
4 kW	373,3	93,1	1,4	7,5	BOX075	112M-2	
	280,0	122,2	1,2	10		112M-2	
	186,7	186,2	1,0	7,5		112M-4	
	140,0	244,5	0,8	10		112M-4	
	373,3	93,4	2,2	7,5		BOX090	112M-2
	280,0	122,6	1,9	10			112M-2
	186,7	186,8	1,6	7,5	112M-4		
	140,0	245,3	1,3	10	112M-4		
	93,3	361,0	1,0	15	112M-4		
	70,0	458,9	0,8	20	112M-4		
	140,0	248,8	2,5	10	112M-4		
	120,0	294,1	2,3	7,5	132M-6		
	93,3	361,8	1,9	15	112M-4		
	90,0	387,1	1,9	10	132M-6		
	70,0	469,9	1,4	20	BOX110	112M-4	
	60,0	562,8	1,4	15		132M-6	
	56,0	571,6	1,2	25		112M-4	
	46,7	663,0	1,1	30		112M-4	
	120,0	286,5	3,1	7,5		132M-6	
	90,0	365,0	2,6	10		132M-6	
	60,0	534,8	2,0	15	132M-6		
	56,0	552,5	1,6	25	BOX130	112M-4	
	46,7	646,7	1,6	30		112M-4	
	45,0	704,6	1,5	20		132M-6	
	36,0	859,5	1,2	25		132M-6	
	35,0	818,6	1,2	40		112M-4	
	28,0	982,3	1,0	50		112M-4	
	23,3	1146,0	0,8	60	112M-4		
	28,0	982,3	1,4	50	BOX150	112M-4	
	23,3	1146,0	1,1	60		112M-4	
17,5	1418,9	0,8	80	112M-4			
186,7	260,0	2,2	7,5	BOX110		132S-4	
140,0	342,2	1,8	10			132S-4	
93,3	497,5	1,4	15			132S-4	
70,0	646,1	1,0	20		132S-4		
140,0	322,7	2,5	10		132S-4		
93,3	472,7	1,9	15		132S-4		
70,0	622,8	1,4	20	BOX130	132S-4		
56,0	759,7	1,2	25		132S-4		
46,7	889,2	1,2	30		132S-4		
35,0	1125,5	0,9	40		132S-4		
70,0	622,8	2,0	20		132S-4		
56,0	759,7	1,5	25		132S-4		
46,7	889,2	1,3	30	BOX150	132S-4		
35,0	1125,5	1,3	40		132S-4		
28,0	1350,6	1,0	50		132S-4		
23,3	1575,8	0,8	60		132S-4		

P_1	n_2 [rpm]	M_2 [Nm]	f_s	i		
					Model	Code
7,5 kW	186,7	434,9	1,6	7,5	BOX110	132M-4
	140,0	466,6	1,3	10		132M-4
	93,3	678,4	1,0	15		132M-4
	186,7	345,3	2,1	7,5	BOX130	132M-4
	140,0	440,0	1,8	10		132M-4
	93,3	644,6	1,4	15		132M-4
	70,0	849,3	1,0	20		132M-4
	56,0	1036,0	0,9	25		132M-4
	46,7	1212,5	0,8	30		132M-4
	35,0	1534,8	0,7	40	132M-4	
	70,0	849,3	1,5	20	BOX150	132M-4
	56,0	1036,0	1,1	25		132M-4
	46,7	1212,5	0,9	30		132M-4
	35,0	1534,8	1,0	40		132M-4
	186,7	434,9	1,3	7,5		BOX110
186,7	423,6	1,8	7,5	BOX130		132MB-4
140,0	539,7	1,5	10		132MB-4	
93,3	790,7	1,1	15		132MB-4	
70,0	1041,8	0,8	20		132MB-4	
56,0	1270,8	0,7	25		132MB-4	
70,0	1041,8	1,2	20		132MB-4	
56,0	1270,8	0,9	25	BOX150	132MB-4	
46,7	1487,3	0,8	30		132MB-4	
35,0	1882,7	0,8	40		132MB-4	
186,7	506,5	2,3	7,5		BOX150	160M-4
140,0	645,3	1,8	10			160M-4
93,3	945,5	1,3	15			160M-4
70,0	1245,6	1,0	20	160M-4		
56,0	1519,5	0,8	25	160M-4		
186,7	698,0	1,7	7,5	BOX150		160L-4
140,0	921,0	1,3	10		160L-4	
93,3	1351,0	0,9	15		160L-4	
70,0	1760,0	0,7	20	160L-4		

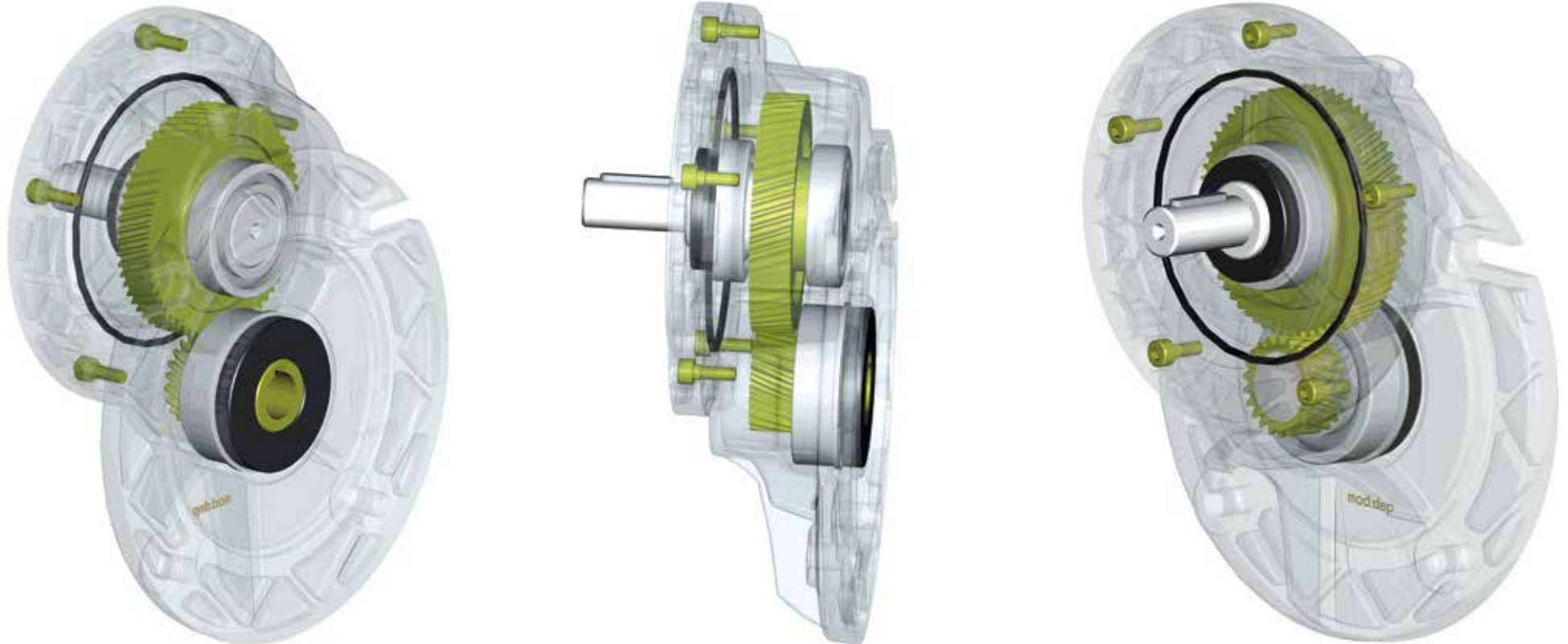
Особенности дизайна

STADIO конструкция является модульной и поэтому может поставляться в виде отдельного блока, который может быть установлен на любом типе приспособленного мотор-редуктора (РАМ). Для вала двигателя не требуются какие-либо предварительно установленные детали. Как и все подключаемые двигатели Motive и редукторы, STADIO поставляется компанией Motive с синтетическим маслом, подходящим на всю жизнь. Не требует обслуживания. Как и все подключаемые редукторы и двигатели производства Motive, весь диапазон STADIO может быть установлен в любом положении без необходимости

спецификации в заказе. Эффективность при номинальной скорости составляет 98%. Начальная эффективность всегда меньше эффективности при номинальной скорости. Редуктор не может использоваться сам по себе, а только в сочетании с другим блоками редукции. Порошковая краска устраняет негативные последствия алюминиевой пористости и защищает корпус от окисления. Для увеличения тишины, эффективности и продолжительности зубчатые колеса изготавливаются закаливанием (HRC 59-63), закаленная сталь 20CrMnTi (UNI 7846), точно с заземленной на эвольвент.


Производительность


BOX+STADIO		FORMULA	
передаточное число	$i:$	=	BOX $i:$ x STADIO $i:$
сервисный фактор	sf	=	BOX $sf / 2$
скорость на вых валу	n_2 [rpm]	=	BOX $n_2 /$ STADIO $i:$
крут момент на вых валу	M_2 [Nm]	=	BOX M_2 x STADIO $i:$ x 98%
эффективность	hd [%]	=	BOX η_d x 98%



STADIO ТАБЛИЦА ЭФФЕКТИВНОСТИ

Некоторые примеры:

P ₁ [kW]		i:	n ₂ [rpm]	M ₂ [Nm]	f _s
0,13	BOX040 i:50 + STADIO-63 + 63A-4	147	9,6	72	0,8
0,13	BOX040 i:40 + STADIO-63 + 63A-4	117	11,9	60	1,0
0,13	BOX040 i:30 + STADIO-63 + 63A-4	88	15,9	49	1,3
0,13	BOX050 i:80 + STADIO-63 + 63A-4	234	6,0	100	1,0
0,13	BOX050 i:60 + STADIO-63 + 63A-4	176	8,0	83	1,2
0,18	BOX040 i:30 + STADIO-63 + 63B-4	88	15,9	75	0,9
0,18	BOX050 i:60 + STADIO-63 + 63B-4	176	8,0	123	0,8
0,18	BOX050 i:50 + STADIO-63 + 63B-4	147	9,6	112	1,0
0,18	BOX050 i:40 + STADIO-63 + 63B-4	117	11,9	95	1,2
0,18	BOX050 i:80 + STADIO-63 + 63A-2	234	11,9	86	0,8
0,18	BOX050 i:60 + STADIO-63 + 63A-2	176	15,9	69	1,1
0,18	BOX063 i:100 + STADIO-63 + 63B-4	293	4,8	151	0,8
0,18	BOX063 i:80 + STADIO-63 + 63B-4	234	6,0	136	1,0
0,25	BOX050 i:30 + STADIO-71 + 71B-6	88	10,2	156	0,9
0,25	BOX050 i:40 + STADIO-71 + 71A-4	118	11,9	133	0,9
0,25	BOX050 i:40 + STADIO-63 + 63C-4	117	11,9	118	0,9
0,25	BOX050 i:30 + STADIO-71 + 71A-4	88	15,9	96	1,1
0,25	BOX050 i:30 + STADIO-63 + 63C-4	88	15,9	118	1,1
0,25	BOX063 i:60 + STADIO-71 + 71B-6	176	5,1	265	0,8
0,25	BOX063 i:80 + STADIO-71 + 71A-4	235	6,0	225	0,8
0,25	BOX063 i:50 + STADIO-71 + 71B-6	147	6,1	233	0,9
0,25	BOX063 i:60 + STADIO-71 + 71A-4	176	7,9	159	1,0
0,25	BOX063 i:60 + STADIO-63 + 63C-4	176	8,0	159	1,0
0,25	BOX063 i:50 + STADIO-71 + 71A-4	147	9,5	161	1,2
0,25	BOX063 i:50 + STADIO-63 + 63C-4	147	9,6	140	1,3
0,25	BOX063 i:40 + STADIO-63 + 63C-4	117	11,9	122	1,5
0,25	BOX075 i:100 + STADIO-71 + 71A-4	294	4,8	225	0,9
0,25	BOX075 i:80 + STADIO-71 + 71A-4	235	6,0	196	1,1

P ₁ [kW]		i:	n ₂ [rpm]	M ₂ [Nm]	f _s
0,37	BOX050 i:30 + STADIO-71 + 71B-4	88	15,9	158	0,8
0,37	BOX063 i:40 + STADIO-80 + 80A-6	120	7,5	300	0,8
0,37	BOX063 i:50 + STADIO-71 + 71B-4	147	9,5	207	0,8
0,37	BOX063 i:30 + STADIO-80 + 80A-6	90	10,0	241	1,1
0,37	BOX063 i:40 + STADIO-71 + 71B-4	118	11,9	181	1,0
0,37	BOX075 i:60 + STADIO-80 + 80A-6	180	5,0	423	0,8
0,37	BOX075 i:50 + STADIO-80 + 80A-6	150	6,0	370	0,9
0,37	BOX075 i:60 + STADIO-71 + 71B-4	176	7,9	248	0,9
0,37	BOX075 i:50 + STADIO-71 + 71B-4	147	9,5	218	1,1
0,37	BOX090 i:100 + STADIO-71 + 71B-4	294	4,8	362	0,9
0,37	BOX090 i:80 + STADIO-71 + 71B-4	235	6,0	314	1,1
0,55	BOX063 i:30 + STADIO-80 + 80A-4	90	15,6	244	1,0
0,55	BOX063 i:30 + STADIO-71 + 71C-4	88	15,9	214	0,9
0,55	BOX075 i:40 + STADIO-80 + 80B-6	120	7,5	467	0,8
0,55	BOX075 i:50 + STADIO-80 + 80A-4	150	9,3	332	0,8
0,55	BOX075 i:30 + STADIO-80 + 80B-6	90	10,0	376	1,0
0,55	BOX075 i:40 + STADIO-80 + 80A-4	120	11,7	284	1,0
0,55	BOX075 i:40 + STADIO-71 + 71C-4	118	11,9	277	1,0
0,55	BOX090 i:60 + STADIO-80 + 80B-6	180	5,0	659	0,8
0,55	BOX090 i:80 + STADIO-80 + 80A-4	240	5,8	556	0,8
0,55	BOX090 i:50 + STADIO-80 + 80B-6	150	6,0	582	1,0
0,55	BOX090 i:60 + STADIO-71 + 71C-4	176	7,9	389	1,0
0,55	BOX090 i:50 + STADIO-71 + 71C-4	147	9,5	347	1,3
0,55	BOX090 i:40 + STADIO-71 + 71C-4	118	11,9	290	1,6
0,55	BOX110 i:100 + STADIO-80 + 80B-6	300	3,0	994	0,8
0,55	BOX110 i:80 + STADIO-80 + 80B-6	240	3,8	864	1,0
0,55	BOX110 i:100 + STADIO-80 + 80A-4	300	4,7	597	1,0
0,55	BOX110 i:80 + STADIO-80 + 80A-4	240	5,8	591	1,3


P ₁ [kW]		i:	n ₂ [rpm]	M ₂ [Nm]	f _s
0,75	BOX075 i:40 + STADIO-80 + 80B-4	120	11,7	432	0,8
0,75	BOX075 i:30 + STADIO-80 + 80B-4	90	15,6	313	1,0
0,75	BOX090 i:60 + STADIO-80 + 80B-4	180	7,8	623	0,8
0,75	BOX090 i:40 + STADIO-90 + 90S-6	98	9,2	543	0,9
0,75	BOX090 i:50 + STADIO-80 + 80B-4	150	9,3	541	0,9
0,75	BOX090 i:80 + STADIO-80 + 80A-2	240	11,7	415	0,8
0,75	BOX110 i:100 + STADIO-80 + 80B-4	300	4,7	947	0,8
0,75	BOX110 i:80 + STADIO-80 + 80B-4	240	5,8	793	0,9
0,75	BOX110 i:60 + STADIO-90 + 90S-6	147	6,1	780	1,1
1,1	BOX090 i:50 + STADIO-80 + 80C-4	150	9,3	709	0,7
1,1	BOX090 i:40 + STADIO-80 + 80C-4	120	11,7	594	0,8
1,1	BOX090 i:40 + STADIO-90 + 90S-4	98	14,3	540	0,8
1,1	BOX090 i:30 + STADIO-80 + 80C-4	90	15,6	479	1,2
1,1	BOX110 i:80 + STADIO-90 + 90S-4	196	7,1	838	0,8
1,1	BOX110 i:50 + STADIO-90 + 90L-6	123	7,3	994	0,9
1,1	BOX110 i:60 + STADIO-80 + 80C-4	180	7,8	851	0,9
1,1	BOX110 i:40 + STADIO-90 + 90L-6	98	9,2	828	1,2
1,1	BOX110 i:50 + STADIO-80 + 80C-4	150	9,3	743	1,2
1,1	BOX110 i:60 + STADIO-90 + 90S-4	147	9,5	778	1,0
1,1	BOX110 i:50 + STADIO-90 + 90S-4	123	11,4	675	1,2
1,1	BOX110 i:40 + STADIO-80 + 80C-4	120	11,7	630	1,5
1,1	BOX130 i:100 + STADIO-80 + 80C-4	300	4,7	1193	0,8
1,1	BOX130 i:100 + STADIO-90 + 90S-4	245	5,6	1134	0,8
1,1	BOX130 i:80 + STADIO-80 + 80C-4	240	5,8	1045	0,9
1,1	BOX130 i:80 + STADIO-90 + 90S-4	196	7,0	951	1,1
1,1	BOX130 i:60 + STADIO-90 + 90S-4	147	9,5	695	1,5
1,1	BOX130 i:50 + STADIO-90 + 90S-4	123	11,4	616	1,9
1,1	BOX130 i:40 + STADIO-90 + 90S-4	98	14,3	515	2,6
1,5	BOX110 i:60 + STADIO-90 + 90L-4	147	9,5	948	0,8
1,5	BOX110 i:50 + STADIO-90 + 90L-4	123	11,4	827	1,1
1,5	BOX110 i:40 + STADIO-90 + 90L-4	98	14,3	766	1,1
1,5	BOX130 i:80 + STADIO-90 + 90L-4	196	7,1	1290	0,8
1,5	BOX130 i:60 + STADIO-90 + 90L-4	147	9,5	947	1,1
2,2	BOX110 i:40 + STADIO-90 + 90LB-4	98	14,3	1029	0,9
2,2	BOX130 i:50 + STADIO-90 + 90LB-4	123	11,4	1232	1,0
2,2	BOX130 i:40 + STADIO-90 + 90LB-4	98	14,3	1029	1,2

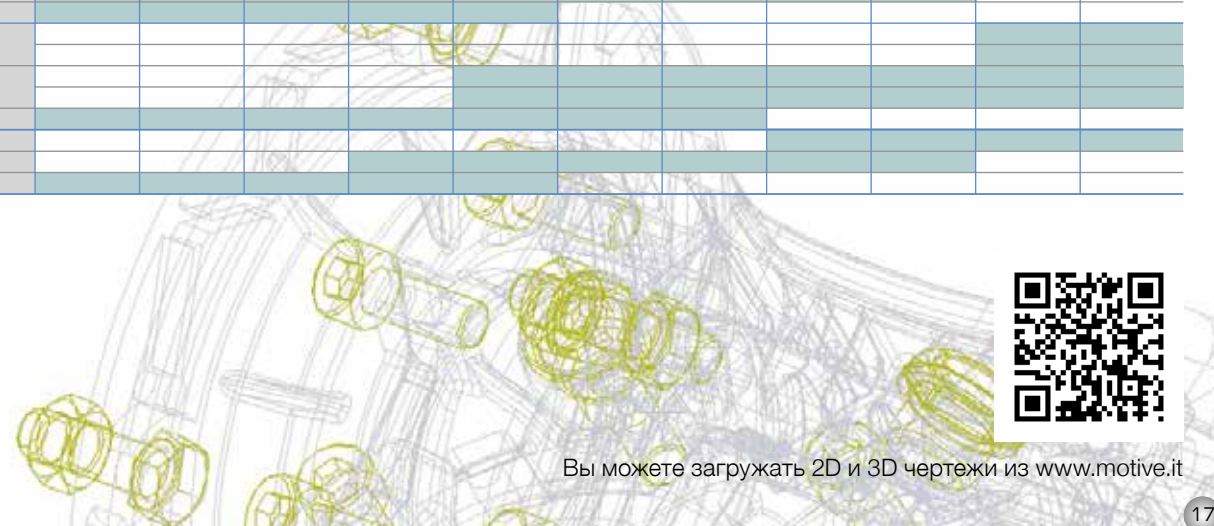
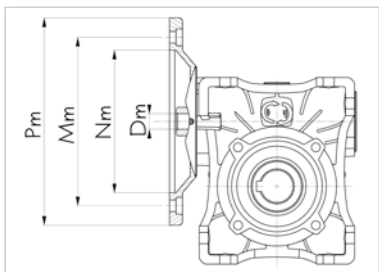
ТАБЛИЦА РАЗМЕРОВ



ТАБЛИЦА РАЗМЕРОВ

BOX ввод и комбинации

BOX type	motor type		Nm	Mm	Pm	Dm	i										
							7,5	10	15	20	25	30	40	50	60	80	100
BOX025	56	B14	50	65	80	9											
	56	B14	50	65	80	9											
BOX030	63	B5	95	115	140	11											
	63	B14	60	75	90	11											
BOX040	63	B5	95	115	140	11											
	71	B14	60	75	90	14											
		B5	110	130	160	14											
BOX050	63	B5	95	115	140	11											
	71	B14	60	75	90	14											
		B5	110	130	160	14											
	80	B14	70	85	105	19											
BOX063	71	B5	110	130	160	14											
	80	B14	70	85	105	19											
		B5	130	165	200	19											
	90	B14	80	100	120	24											
BOX075	80	B5	130	165	200	19											
	90	B14	80	100	120	24											
		B5	130	165	200	24											
	100/112	B14	95	115	140	28											
BOX090	80	B5	130	165	200	19											
	90	B14	80	100	120	24											
		B5	130	165	200	24											
	100/112	B14	95	115	140	28											
BOX110	90	B5	130	165	200	24											
	100/112	B14	95	115	140	28											
		B5	180	215	250	28											
	132	B14	110	130	160	38											
BOX130	90	B5	130	165	200	24											
	100/112	B14	95	115	140	28											
		B5	180	215	250	28											
	132	B14	110	130	160	38											
BOX150	100/112	B5	230	265	300	28											
	132	B5	230	265	300	38											
	160	B5	250	300	350	42											



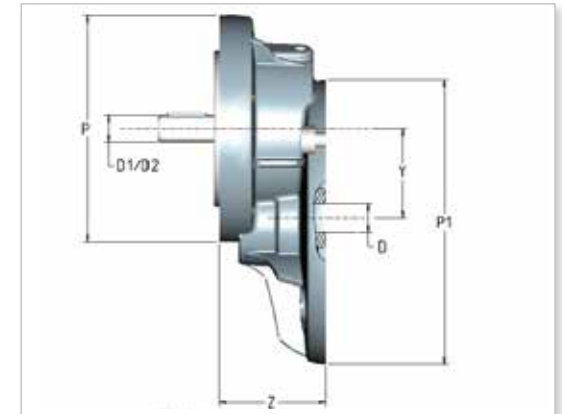
Вы можете загружать 2D и 3D чертежи из www.motive.it

ТАБЛИЦА РАЗМЕРОВ

STADIO + BOX комбинации

		STADIO-63		STADIO-71		STADIO-80		STADIO-90	
		фланец двигателя		71B5		80/90B5			
		P1	140	160	200				
	бокс фланец	71B14		80B14		100B14			
		P	105	120	160				
	диаметр выходного вала	D1	D2	D1	D2	D1	D2	D1	D2
		11	14	14	19	19	24	24	28
	i	i:2,93	i:2,93	i:2,94	i:2,94	i:3	i:3	i:2,45	i:2,45
BOX040	30								
	40								
	50								
BOX050	30								
	40								
	50								
BOX063	60								
	80								
	100								
	120								
BOX075	30								
	40								
	50								
	60								
	80								
BOX090	100								
	120								
	140								
	160								
	180								
BOX110	40								
	50								
	60								
	80								
BOX130	100								
	120								
	140								
	160								

Бок В14 двигатель В5



	вход			выход					
	фланец двигателя	P1	D	Фланец BOX	P	D1	D2*	Y	Z
STADIO-63	63B5	140	11	71B14	105	11 (IEC63)	14 (IEC71)	43	47
STADIO-71	71B5	160	14	80B14	120	14 (IEC71)	19 (IEC80)	54	55
STADIO-80	80B5	200	19	100B14 (=71B5)	160	19 (IEC80)	24 (IEC90)	66	75
STADIO-90	90B5	200	24	100B14 (=71B5)	160	24 (IEC90)	28 (IEC100)	66	75

*если D2 вместо D1 требуется, укажите это в заказе

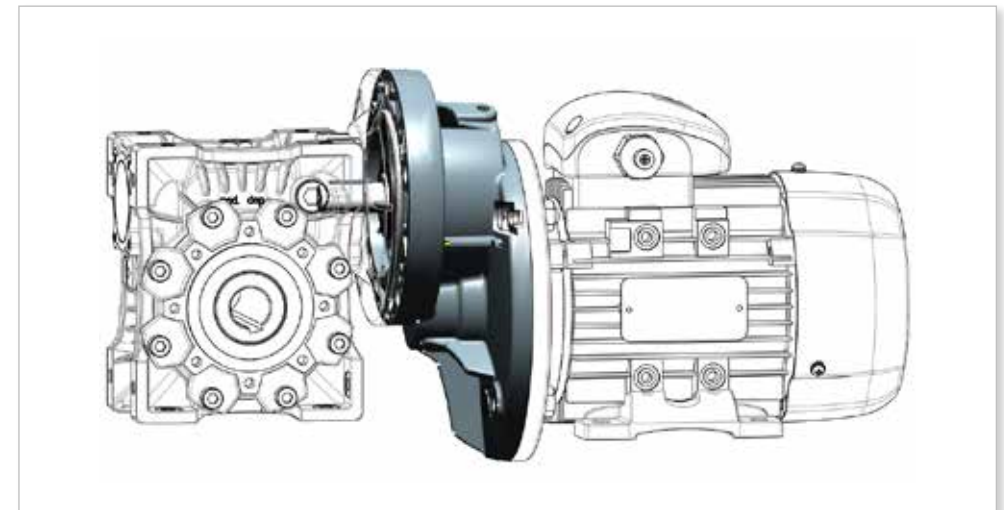
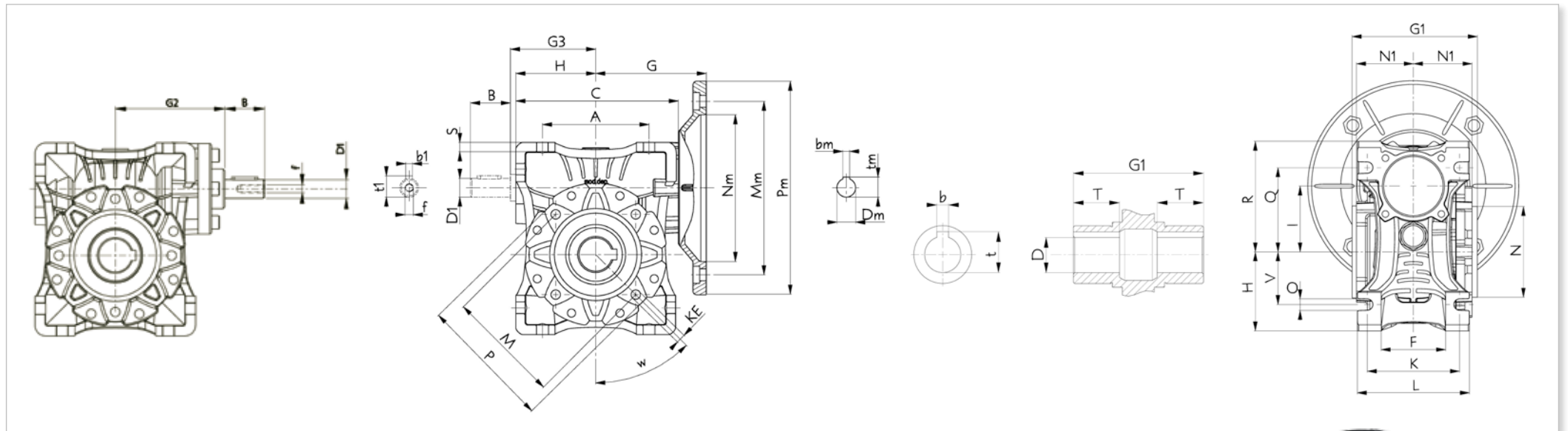


ТАБЛИЦА РАЗМЕРОВ

BOX общие данные

Box type	A	C	G	H	I	K	KE	L	M	N (h8)	N1	O	P	Q	R	S	V	W	T	G1	выход		МВ/МФ						Kg		
																					D (h7)	b	t	B	D1 (j6)	G2	G3	b1		t1	f
BOX025	45	70	45	35	25	34	∅6,5 (n°3)	42	55	45 (h9)	22,5	6	-	35,5	48	5	22,5	-	16	50	11	4	12,8	-	-	-	-	-	-	-	0,7
BOX030	54	81	55	40	30	44	M6x11 (n°4)	56	65	55	29	6,5	75	44	57	5,5	27	-	20	63	14	5	16,3	20	9	51	45	3	10,5	-	1,2
BOX040	70	101	70	50	40	60	M6x10 (n°4)	71	75	60	36,5	6,5	87	55	71,5	6,5	35	45°	23	78	18 (19)	6	20,8 (21,8)	23	11	63	53	4	12,5	-	2,7
BOX050	80	121	80	60	50	70	M8x10 (n°8)	85	85	70	43,5	8,5	100	64	84	7	40	45°	30	92	25 (24)	8	28,3 (27,3)	30	14	77	64	5	16	M6	3,6
BOX063	100	146	96	72	63	85	M8x14 (n°8)	103	95	80	53	8,5	110	80	102	8	50	45°	40	112	25 (28)	8	28,3 (31,3)	40	19	90	75	6	21,5	M6	7,8
BOX075	120	173	112,5	86	75	90	M8x14 (n°8)	113	115	95	57	11	140	93	119	10	60	45°	50	120	28 (35)	8 (10)	31,3 (38,3)	50	24	107	90	8	27	M8	9
BOX090	140	208	129,5	103	90	100	M10x18 (n°8)	130	130	110	67	13	160	102	135	11	70	45°	50	140	35 (38)	10	38,3 (41,3)	50	24	125	108	8	27	M8	13
BOX110	170	255	162,5	127,5	110	115	M10x18 (n°8)	144	165	130	74	14	200	125	167,5	15	85	45°	60	155	42	12	45,3	60	28	147	135	8	31	M10	38
BOX130	200	292,5	180	147,5	130	120	M12x21 (n°8)	155	215	180	81	16	250	140	187,5	15,5	100	45°	60	170	45	14	48,8	80	30	165	155	8	33	M10	52
BOX150	240	340	210	170	150	145	M12x21 (n°8)	185	215	180	96	18	250	180	230	18	120	45°	72,5	200	50	14	53,8	80	35	198	175	10	38	M12	91



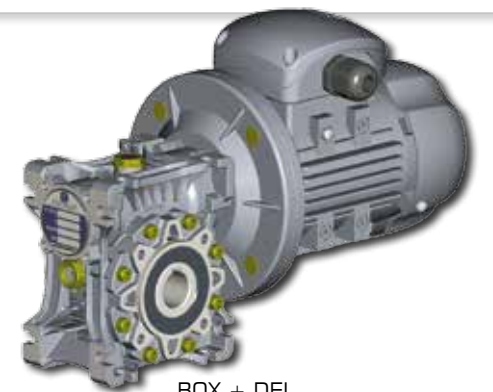
BOX



BOX + MF



BOX + MB



BOX + DEL

ТАБЛИЦА РАЗМЕРОВ

type	выходной фланец F									выходной фланец FL								
	KA	KB	KC	KM	KN (h8)	KO	KP	KQ	KW	KA	KB	KC	KM	KN	KO	KP	KQ	KW
BOX025	45	5	2,5	55	40	6,5 (n°4)	75	70	45°	-	-	-	-	-	-	-	-	-
BOX030	54,5	6	4	68	50	6,5 (n°4)	80	70	45°	-	-	-	-	-	-	-	-	-
BOX040	67	7	4	75	60	9 (n°4)	110	95	45°	97	7	4	75	60	9 (n°4)	110	95	45°
BOX050	90	9	5	85	70	11	125	110	45°	120	9	5	85	70	11 (n°4)	125	110	45°
BOX063	82	10	6	150	115	11	180	142	45°	112	10	6	150	115	11 (n°4)	180	142	45°
BOX075	111	13	6	165	130	14	200	170	45°	-	-	-	-	-	-	-	-	-
BOX090	111	13	6	175	152	14	210	200	45°	-	-	-	-	-	-	-	-	-
BOX110	131	15	6	230	170	14	280	260	22,5°	-	-	-	-	-	-	-	-	-
BOX130	140	15	6	255	180	16	320	290	22,5°	-	-	-	-	-	-	-	-	-
BOX150	155	15	6	255	180	16	320	290	22,5°	-	-	-	-	-	-	-	-	-



BOX + F/FL

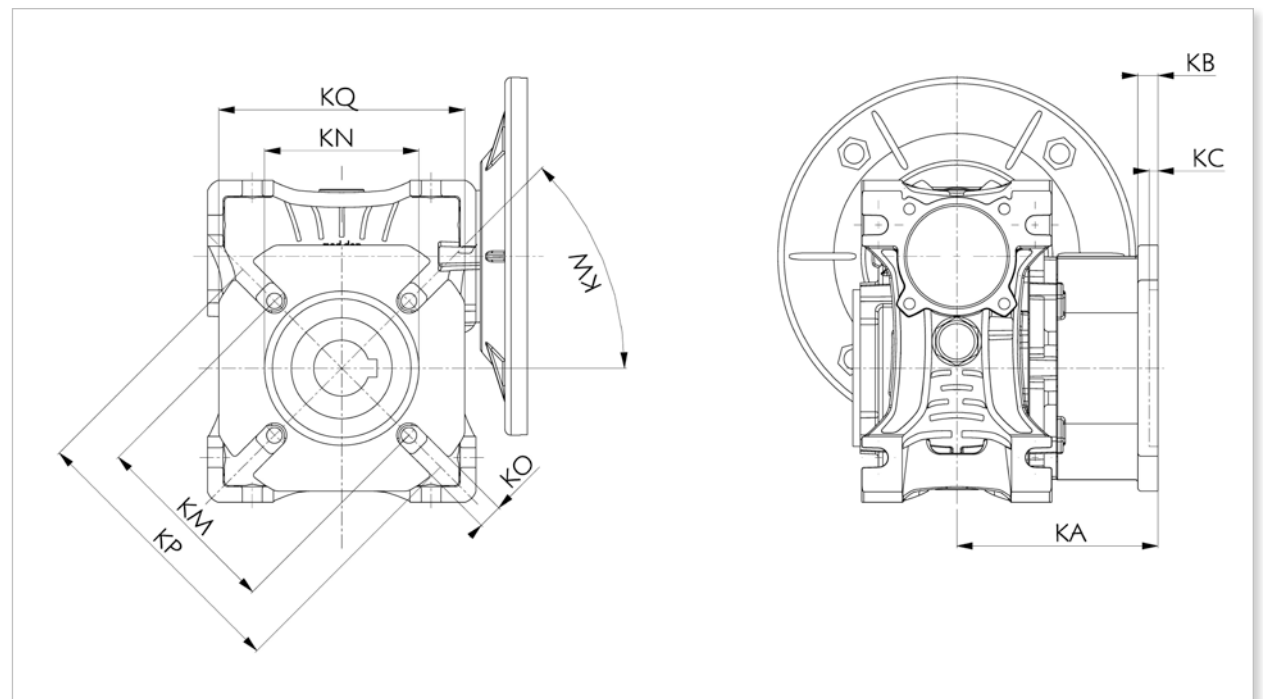
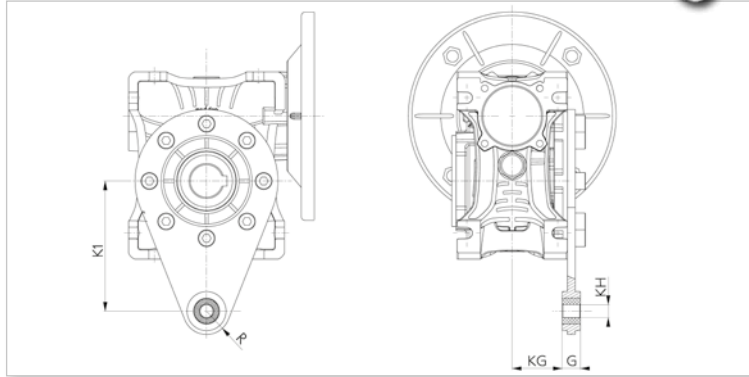
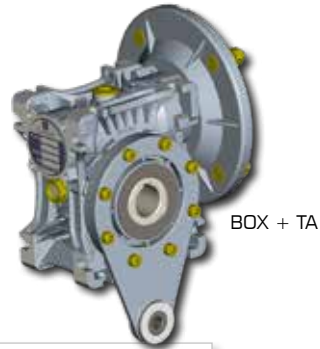


ТАБЛИЦА РАЗМЕРОВ

Аксессуары

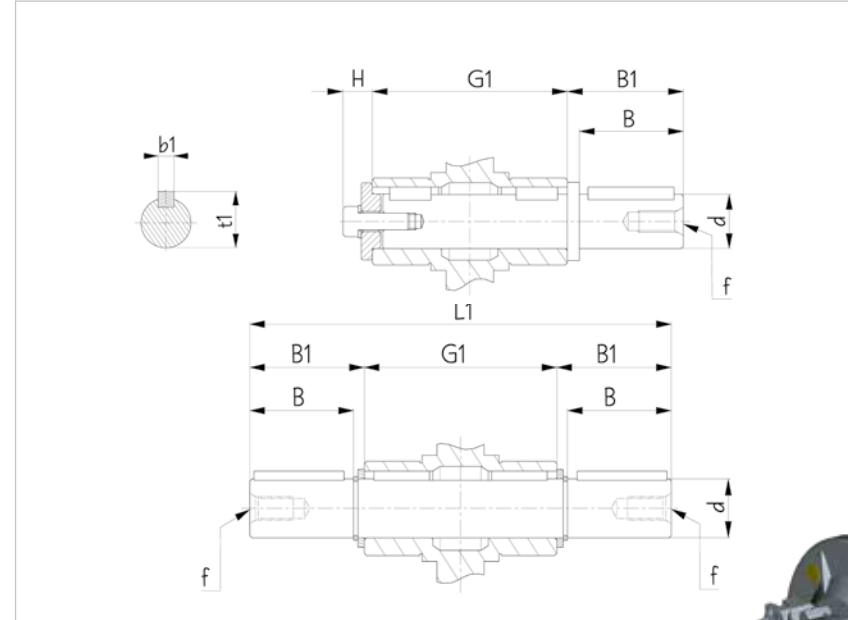
Крутящий момент

Type	K1	G	KG	KH	R
BOX025	70	14	17,5	8	15
BOX030	85	14	24	8	15
BOX040	100	14	31,5	10	18
BOX050	100	14	38,5	10	18
BOX063	150	14	49	10	18
BOX075	200	25	47,5	20	30
BOX090	200	25	57,5	20	30
BOX110	250	30	62	25	35
BOX130	250	30	69	25	35
BOX150	250	30	84	25	35



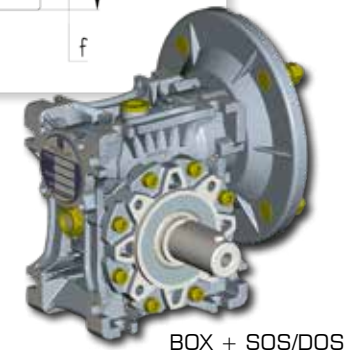
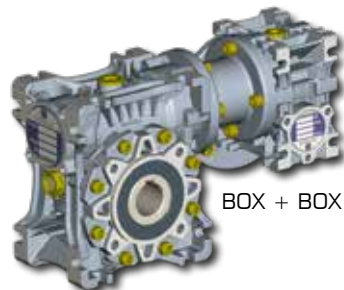
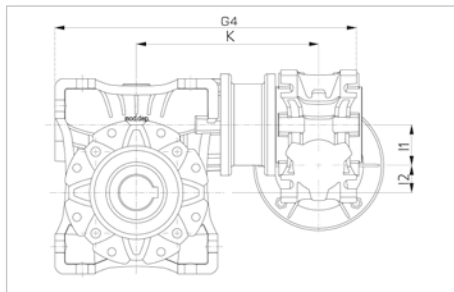
Одinarsый и двойной выходной вал

Type	d (h6)	B	B1	G1	H	L1	f	b1	t1
BOX025	11	23	25,5	50	8	101	-	4	12,5
BOX030	14	30	32,5	63	8	128	M6	5	16
BOX040	18	40	43	78	9	164	M6	6	20,5
BOX050	25	50	53,5	92	13	199	M10	8	28
BOX063	25	50	53,5	112	13	219	M10	8	28
BOX075	28	60	63,5	120	15	247	M10	8	31
BOX090	35	80	84	140	15	308	M12	10	38
BOX110	42	80	84,5	155	15	324	M16	12	45
BOX130	45	80	85	170	15	340	M16	14	48,5
BOX150	50	82	87	200	15	374	M16	14	53,5

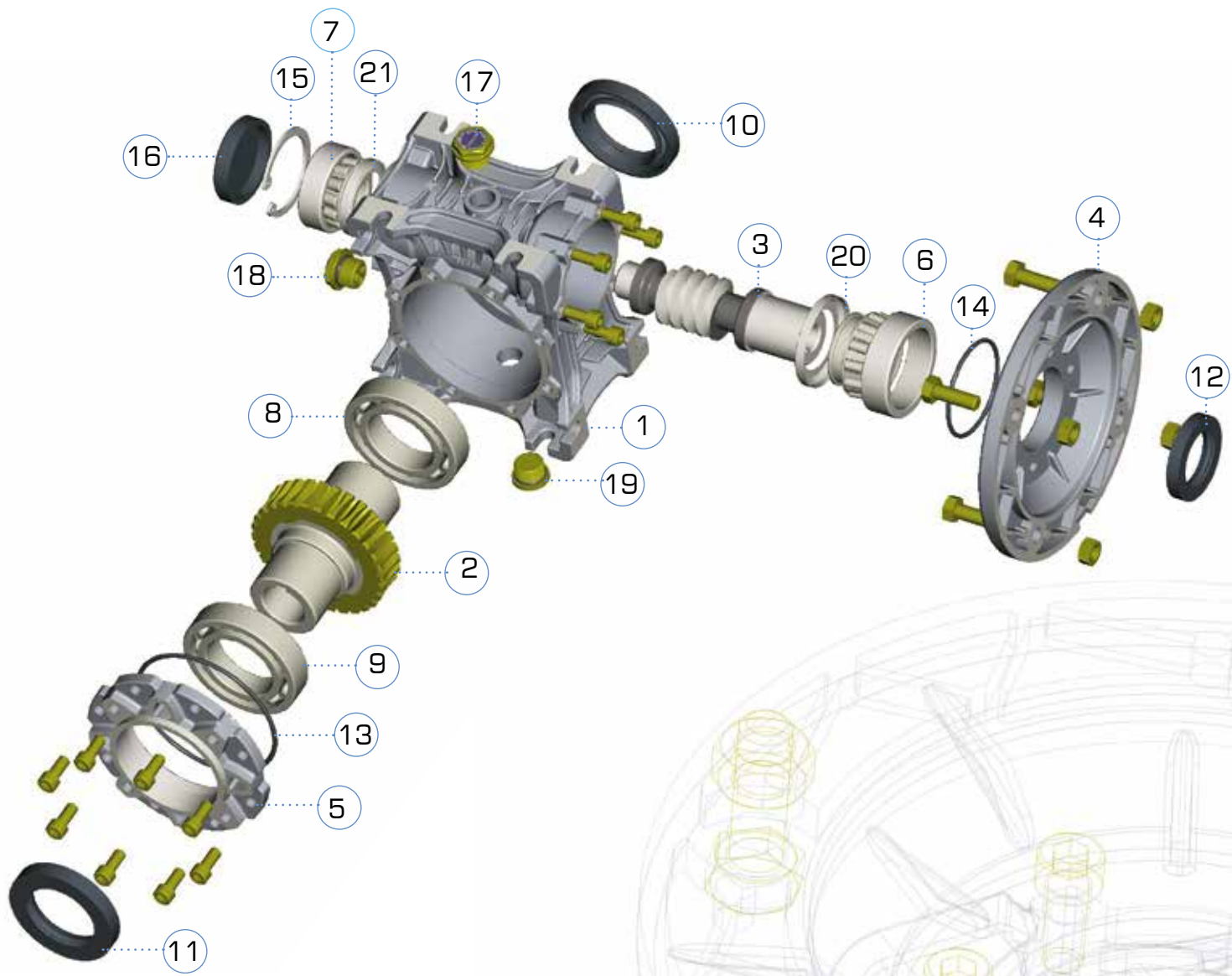


комбинированный

BOX + BOX	K	I1	I2	G4
BOX030+BOX040	120	30	10	198
BOX030+BOX050	130	30	20	218
BOX030+BOX063	145	30	63	245
BOX040+BOX075	164,5	40	35	286
BOX040+BOX090	182,5	40	50	321
BOX050+BOX110	227,5	50	60	397,5
BOX063+BOX130	254,3	63	67	452



СПИСОК КОМПОНЕНТОВ

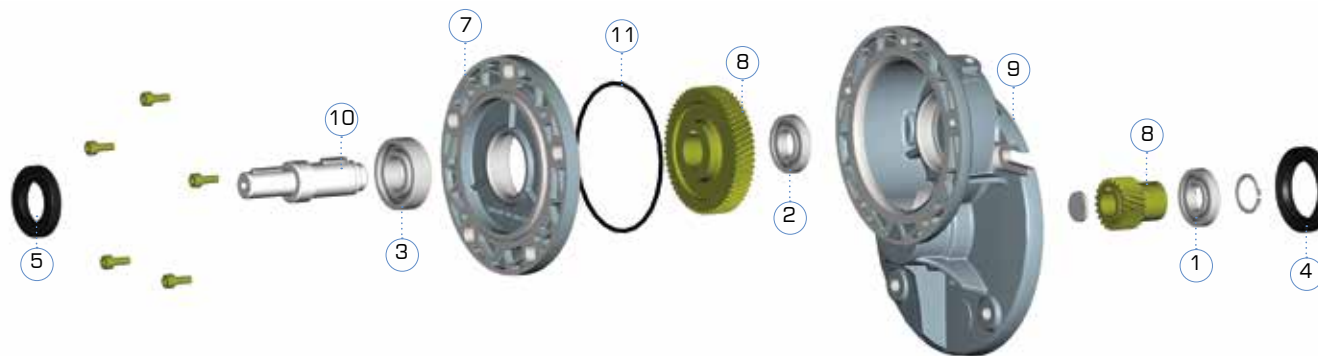


N°	CODE
1	BOXHOU
2	BOXGEA
3	BOXSHA
4	BOXFLA
5	BOXCAP
6	BOXB06
7	BOXB07
8	BOXB08
9	BOXB09
10	BOXS10
11	BOXS11
12	BOXS12
13	BOXS13
14	BOXS14
15	BOXSEE
16	BOXCOV
17	BOXBPL
18	BOXLPL
19	BOXFPL
20	BOXN20
21	BOXN21

СПИСОК МАСЛЕННЫХ УПЛОТНИТЕЛЬНЫХ КОЛЕЦ И ПОДШИПНИКОВ

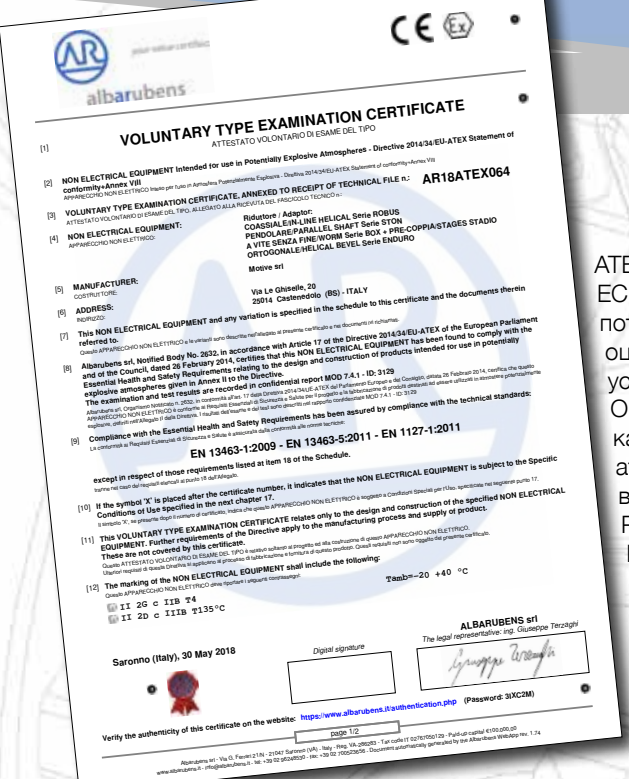
Пол ожеи е монтажа: любое

	подшипник				сальник		
	6	7	8	9	10	11	12
BOX 25	61803	6000-ZZ	61904	16004	20×32×6	20×42×6	16×24×7
BOX 30	61904	6002-ZZ	6005	6005	25×47×7	25×47×7	20×30×7
BOX 40	6005	6203-ZZ	6006	6006	30×40×7	30×40×7	25×35×7
BOX 50	6006	6204-ZZ	6008-ZZ	6008-ZZ	40×62×8	40×62×8	30×47×7
BOX 63	6007	6205-ZZ	6009-ZZ	6009-ZZ	45×65×10	45×65×10	35×52×7
BOX 75	6008	6206-ZZ	6010-ZZ	6010-ZZ	50×72×8	50×72×8	40×60×8
BOX 90	32008+NILOS	30206+NILOS	6012-ZZ	6012-ZZ	60×85×10	60×85×10	40×60×8
BOX110	32010+NILOS	32207+NILOS	6013-ZZ	6013-ZZ	65×85×8	65×85×8	50×68×8
BOX130	32010+NILOS	32207+NILOS	6014-ZZ	6014-ZZ	70×90×10	70×90×10	50×68×8
BOX150	30212+NILOS	30209+NILOS	6018-ZZ	6018-ZZ	90×120×12	90×120×12	60×90×10




N°	CODE
1	BEA...
2	BEA...
3	BEA...
4	OS...
5	OS...
6	STAHOU
7	STAB14
8	STAPIN
9	STAGEA
10	STASHA
11	STAS11

часть пр		STADIO-63		STADIO-71		STADIO-80		STADIO-90		
	подшипник	сальник	BEA	OS	BEA	OS	BEA	OS	BEA	OS
вход	1	4	16004	19x42x6	6005	24x47x6	6206	30x62x7	6007	35x62x7
выход	2	5	6002	17x30x7	6003	20x35x7	6006	30x47x7	6006	30x47x7
	3		16003		6006		6006			



СЕРИЯ BOX EX

 II 2G с IIB T4
II 2D с IIIB T135°C

ATEX является общепринятым названием Директивы 14/34 / ЕС для оборудования, предназначенного для использования в потенциально взрывоопасных средах. Это накладывает оценку риска на все оборудование, работающее в таких условиях.

Он классифицирует несколько уровней «опасности» (зон): каждой зоне соответствует своя типология взрывоопасной атмосферы в зависимости от ее состава, вероятности и времени появления. Редукторы Motive серии BOX Ex, STADIO Ex, STON Ex, ROBUS Ex и ENDURO Ex сертифицированы в соответствии с нормами EN 13463-1, EN 13463-5, EN 1127-1 для зон 1, 21, 2 и 22

УСЛОВИЯ ПРОДАЖИ И ГАРАНТИИ

ПУНКТ 1 - ГАРАНТИЯ

1.1 За исключением письменных соглашений, заключаемых между сторонами каждый раз, Motive настоящим гарантирует соблюдение конкретных соглашений. Гарантия на дефекты должна быть ограничена дефектами продукта после проектирования, материалов или производственных дефектов, ведущих к Motive. Гарантия не включает:
* Неисправности или повреждения, возникшие в результате транспортировки. Неисправности или повреждения, вытекающие из дефектов установки; некомпетентное использование продукта или любое другое неподходящее использование. * Фальсификация или повреждение в результате использования неавторизованным персоналом и / или использования неоригинальных запасных * частей и / или запасных частей; Дефекты и / или повреждения, вызванные химическими веществами и / или атмосферными явлениями (например, сгоревший материал и т. д.); текущее обслуживание и необходимые действия или проверки; Продукты без плиты или с сгоревшей поврежденной плитой.

1.2 Возврат в кредит или замена будут приниматься только в исключительных случаях; однако возврат товаров, уже использованных для кредитования или замены, не будет принят в любом случае. Гарантия будет действовать для всех продуктов Motive со сроком действия 12 месяцев, начиная с даты отгрузки. Гарантия должна быть предметом конкретного письменного запроса для Motive принять меры, в соответствии с заявлениями, как описано в параграфах ниже. В силу вышеупомянутого одобрения и в отношении претензии Motive обязан по своему усмотрению и в течение разумного срока альтернативно предпринять следующие действия:

- a) Предоставить Покупателю продукцию того же типа и качества, что и товары с дефектом и не соответствующие соглашениям, бесплатно с завода; в указанном случае Motive имеет право потребовать за счет Покупателя досрочного возврата бракованного товара, к которому станет собственностью Motive;
- b) Отремонтировать за свой счет дефектный продукт или модифицировать продукт, который не соответствует соглашениям, выполнив вышеуказанные действия на своих объектах; в вышеупомянутых случаях, все расходы связанные с транспортировкой товара, несет Покупатель.
- с) Выдача запасных частей бесплатно: все расходы, связанные с транспортировкой товара, несет Покупатель.

1.3. Настоящая гарантия должна ассимилировать и заменять юридические гарантии на дефекты и несоответствия и исключать любую другую возможную ответственность Motive, однако вызванную поставляемой продукцией; в частности, Покупатель не имеет права подавать какие-либо дальнейшие претензии. Motive не несет ответственности за обеспечение выполнения каких-либо дополнительных требований с даты истечения срока действия гарантии.

ПУНКТ 2 - ПРЕТЕНЗИИ

2.1. Претензии по количеству, весу, весу брутто и цвету или претензии по поводу дефектов и дефектов качества или соответствия, которые могут быть обнаружены Покупателем при доставке товара, должны быть поданы не позднее, чем через 7 дней после обнаружения, под штрафом недействительности.

ПУНКТ 3 - ДОСТАВКА

3.1. Любая ответственность за ущерб, возникший в результате полной или частичной задержки или неудачной доставки, исключается.

3.2. Если иное не указано в письменной форме для Клиента, условия поставки есть ex-works завод.

ПУНКТ 4 - ОПЛАТА

4.1. Любые задержанные или нерегулярные платежи дают Motive право аннулировать действующее соглашение, включая соглашения, которые не касаются рассматриваемых платежей, а также дают Motive право требовать возмещения убытков, если таковые имеются.
4.2. Покупатель обязан произвести оплату, в том числе в случае возникновения претензий или споров.



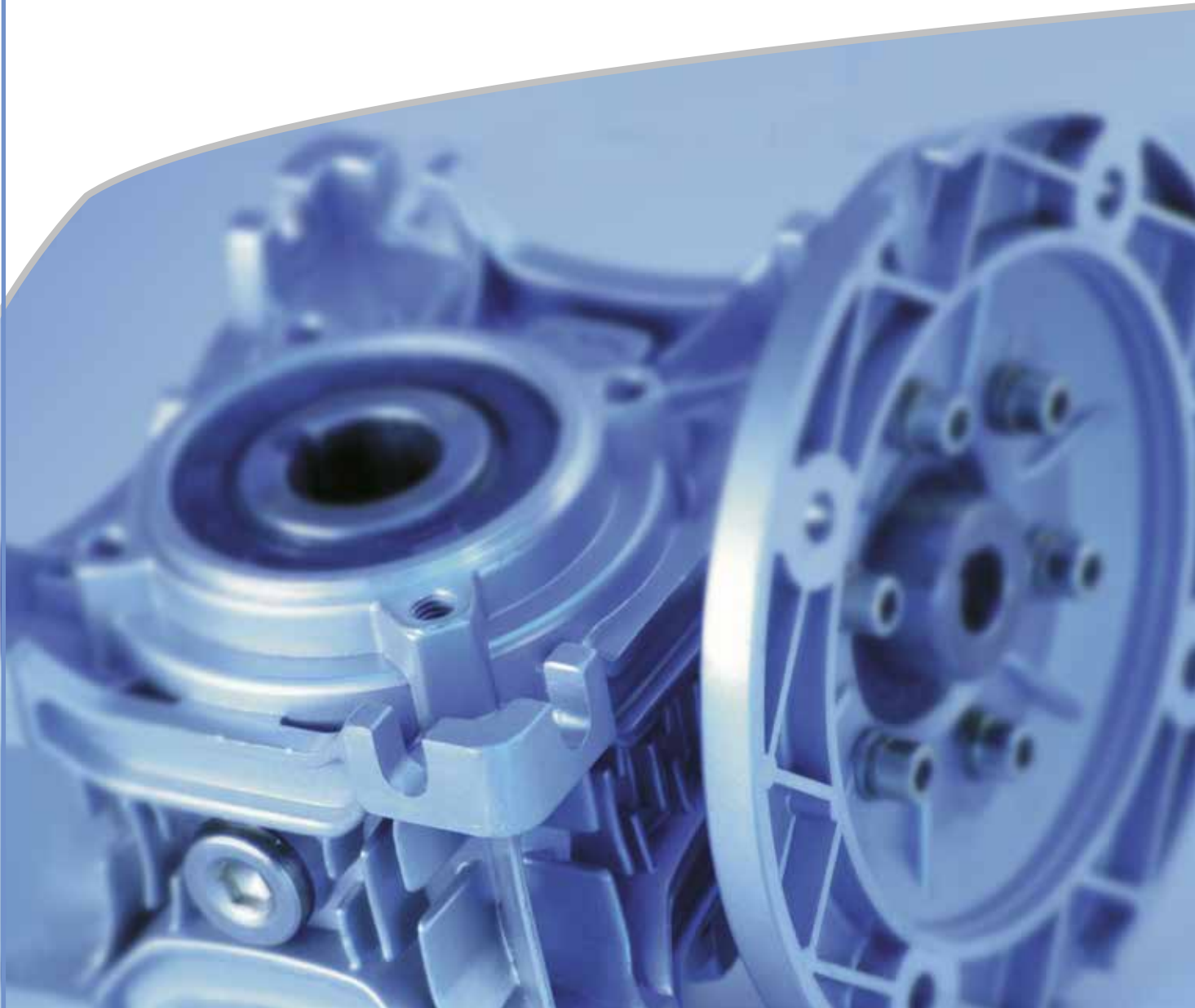
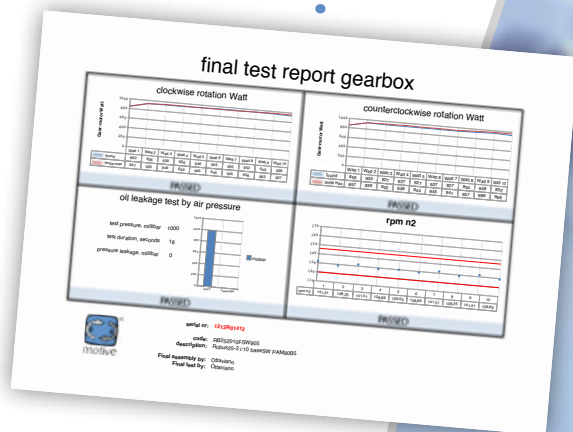
СКАЧАТЬ ТЕХНИЧЕСКОЕ РУКОВОДСТВО НА WWW.MOTIVE.IT

ВСЕ ДАННЫЕ БЫЛИ НАПИСАНЫ И ПРОВЕРЕНЫ С НАИБОЛЬШИМ ВНИМАНИЕМ. МЫ НЕ НЕСЕМ НИКАКОЙ ОТВЕТСТВЕННОСТИ ЗА ВОЗМОЖНЫЕ ОШИБКИ ИЛИ НЕТОЧНОСТИ. MOTIVE МОЖЕТ ИЗМЕНИТЬ ХАРАКТЕРИСТИКУ ПРОДАННЫХ ПРОДУКТОВ ПО ЕГО МНЕНИЮ И В ЛЮБОЙ МОМЕНТ.

Кат	ПЫЛЬ	ГАЗ	Зоны	описание	Motive редуктора
1			0	Место, в котором взрывоопасная атмосфера, состоящая из смеси с воздухом легковоспламеняющихся веществ в форме газа, пара или тумана, присутствует непрерывно или в течение длительных периодов или часто.	
2			1	Место, в котором взрывоопасная атмосфера, состоящая из смеси с воздухом или легковоспламеняющимися веществами в форме газа, пара или тумана, может иногда возникать при нормальной работе.	✓
3			2	Место, в котором взрывоопасная атмосфера, состоящая из смеси с воздухом горючих веществ в форме газа, пара или тумана, вряд ли возникнет при нормальной работе, но, если это произойдет, будет сохраняться только в течение короткого периода времени.	✓
1			20	Место, в котором взрывоопасная атмосфера в виде облака горючей пыли в воздухе присутствует непрерывно, либо в течение длительных периодов, либо часто.	
2			21	Место, в котором взрывоопасная атмосфера в виде облака горючей пыли в воздухе, вероятно, иногда встречается при нормальной работе.	✓
3			22	Место, в котором взрывоопасная атмосфера в виде облака горючей пыли в воздухе вряд ли возникнет при нормальной работе, но, если это произойдет, будет сохраняться только в течение короткого периода времени.	✓



Вы можете загрузить отчет об окончательной проверке каждого двигателя или редуктора на www.motive.it, начиная с его серийного номера



СПРОСИТЕ, БОЛЬШЕ КАТАЛОГОВ:



TECHNICAL CATALOGUE SERIES BOX-MAG 20 REV.09



Motive s.r.l.

Via Le Ghiselle, 20

25014 Castenedolo (BS) - Italy

Tel.: +39.030.2677087 - Fax: +39.030.2677125

web site: www.motive.it

e-mail: motive@motive.it

