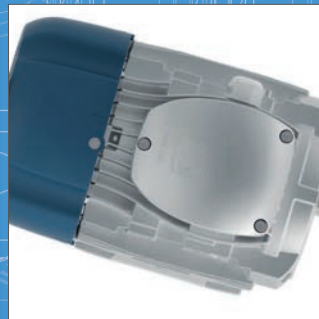
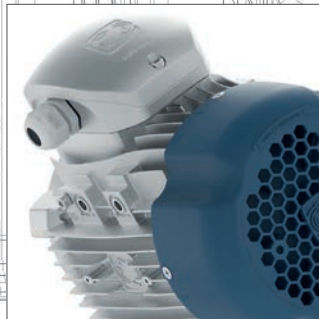
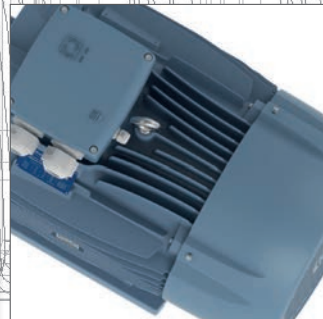
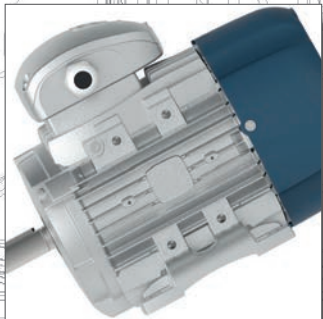


DELPHI三相异步电机系列



CERTIFICATO

Nr. 50 100 1185 Rev.012

SI ATTESTA CHE / THIS IS TO CERTIFY THAT
IL SISTEMA DI GESTIONE PER LA QUALITÀ DI
THE QUALITY MANAGEMENT SYSTEM OF



SEDE LEGALE E OPERATIVA:
REGISTERED OFFICE AND OPERATIONAL SITE

VIA LE GHISSELLE 20
IT - 25014 CASTENEDOLO (BS)

E CONFORME AI REQUISITI DELLA NORMA
HAS BEEN FOUND TO COMPLY WITH THE REQUIREMENTS OF

UNI EN ISO 9001:2015

QUESTO CERTIFICATO È VALIDO PER IL SEGUENTE CAMPO DI APPLICAZIONE
THIS CERTIFICATE IS VALID FOR THE FOLLOWING SCOPE OF APPLICATION

**Progettazione e fabbricazione di motori elettrici, riduttori meccanici ed
inverter (IAF 19, 18)**

**Design and manufacture of electrical motors, mechanical gearboxes
and variable speed drives (IAF 19, 18)**



Per l'Organismo di Certificazione
For the Certification Body
TÜV Italia S.r.l.

Validità / Validity

Dal / From: 2025-03-03

Al / To: 2028-03-02

Data emissione /
Issuing Date

2025-02-03

PRIMA CERTIFICAZIONE / FIRST CERTIFICATION: 2001-07-20

"LA VALIDITÀ DEL PRESENTE CERTIFICATO È SOTTOPOSTA A SORVEGLIANZA PERIODICA 12 MESI E AL PRESUME COMPLETO DEL SISTEMA DI
GESTIONE AZIENDALE CON FREQUENZA TRIENNALE"
"THE VALIDITY OF THE PRESENT CERTIFICATE DEPENDS ON THE ANNUAL SURVEILLANCE EVERY 12 MONTHS AND ON THE COMPLETE REVIEW OF
COMPANY'S MANAGEMENT SYSTEM AFTER THREE-YEAR"

TÜV Italia • Gruppo TÜV SÜD • Viale Feltrino, 280/6 • 20126 Milano • Italia • www.tuv.it

TÜV®



Autorizzazione AEO

IT AEOF 21 1809

1. Titolare dell'Autorizzazione AEO

MOTIVE S.R.L.
Codice EORI IT03080280174

2. Autorità che rilascia l'Autorizzazione

Agenzia delle Dogane e dei Monopoli
Direzione Centrale Dogane
Ufficio AEO, compliance e grandi imprese

3. Stabile organizzazione

Il Titolare indicato nel riquadro 1 è un

Operatore economico autorizzato
Semplificazioni doganali / Sicurezza (AEOF)

3. Data di validità dell'Autorizzazione 15/05/2021

Il Direttore dell'Ufficio

CERTIFICATE

EU-TYPE EXAMINATION CERTIFICATE

Equipment or Protective System intended for use
in potentially explosive atmospheres
Directive 2014/34/EU

- (1)
- (2)
- (3) EU-Type Examination Certificate number:
TÜV IT 20 ATEX 048 X Rev 1
- (4) Equipment or Protective System: Three-phase asynchronous electric motors DELPHI series
- (5) Manufacturer: **MOTIVE S.r.l.**
- (6) Address: **Via Le Ghiselle 20
I-25014 CASTENEDOLO (BS) ITALY**

(7) This equipment or protective system and any acceptable variation thereto is specified in the schedule to this certificate and the documents therein referred to.

(8) TÜV Italia, notified body no. 0948 in accordance with Article 17 of Directive 2014/34/EU of the European Parliament and of the Council, dated 26 February 2014, certifies that this product has been found to comply with the Essential Health and Safety Requirements relating to the design and construction of products intended for use in potentially explosive atmospheres given in Annex II to the Directive.

The examination and test results are recorded in confidential report no. R 20 EX 046 Rev. 1.

(9) Compliance with the Essential Health and Safety Requirements has been assured by compliance with:
EN IEC 60079-0:2018 EN IEC 60079-7:2015/A1:2018 EN 60079-31:2014

(10) If the sign "X" is placed after the certificate number, it indicates that the equipment or protective system is subject to special conditions for safe use specified in the schedule to this certificate.

(11) This EU - TYPE EXAMINATION CERTIFICATE relates only to the design and construction of the specified product. Further requirements of the Directive apply to the manufacturing process and supply of this product. These are not covered by this certificate.

(12) The marking of the product shall include the following:
**II 2G Ex eb IIC T6, T3 Gb
II 2D Ex tb IIC T85°C, T120°C Db**

This certificate may only be reproduced in its entirety and without any change, schedule included.

Issue date: 12th March 2025
1st Issue date: 17th February 2021



PRD N° 0818

Membro degli Accordi di Mutuo Riconoscimento
EA, IAF e IAC
Signatory of EA, IAF and IAC Mutual
Recognition Agreements



TÜV Italia S.r.l.
Notified body N° 0948

Industry Service - Real Estate & Infrastructure
Managing Director

TÜV Italia has been authorized by Italian government to operate a notified body for the certification of equipment or protective systems intended for use in potentially explosive atmospheres. This document is not valid without official signature and logo. The official reference code is 20257347.

page 1 di 14

TÜV®



访问WWW.MOTIVE.IT 了解更多MOTIVE产品。



技术特点
尺寸 56 -132 页 4-5



技术特点
尺寸 160-355 页 6
DELFIRES 系列 页 7



效率 页 8-9



Delphi 认证 页 10

Marine认证船用电机 页 11



Motive电动机保护装置 页 12

运行时长 页 13

防护类型



工作环境 页 14

辅助主动散热

编码器

接线图 页 15



Delphi AT 页 16

三相自制动电机系列

制动器描述 页 17

制动器操作 / 调整



手动释放/防护等级/不锈钢制动表

面用于检测制动位置的微动开关

供电 页 18

供电 页 19

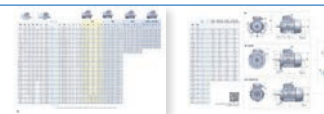


配置 页 20

框架类型和尺寸 页 21



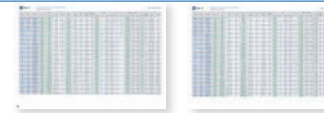
外形尺寸表 页 22-23



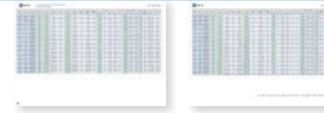
技术数据 页 24-25



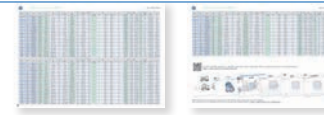
技术数据 页 26-27



技术数据 页 28-29



技术数据 页 30-31



技术数据 页 32

部件列表 页 33



橡胶密封圈和轴承 页 34

销售条款与担保 页 35



技术特点

Motive 电机按照国际标准规定制造；整个施工形式的每个尺寸都参照标准 IEC 72-1设计。

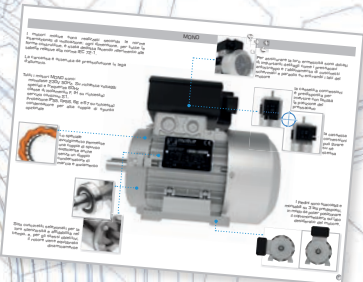
Motive 三相异步Delphi系列电机是全封闭并且外置通风的。
整个框架，尺寸132以下（包括132），由压铸铝合金制成，尺寸160到355，框架由铸铁制成。

所有DELPHI电机都是三相、宽电压、多频率 50/60Hz，
F级绝缘（按要求可以H级）
S1等级的持续工作能力，
IP55防护等级（按要求可以IP56, 66或67）
IE2, IE3 或 IE4 效率等级
耐热绕组
适用于逆变器电源

IE2, high efficiency class IEC 60034-30-1

IE3, premium efficiency class IEC 60034-30-1

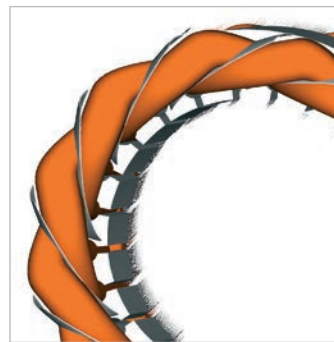
IE4, super premium efficiency class IEC 60034-30-1



Download from www.motive.it the catalogue of 1PH motors "MONO" series

注册外观设计

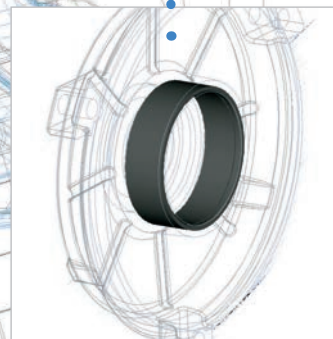
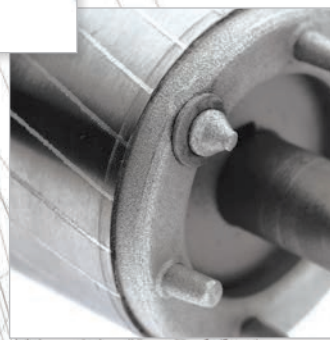
尺寸 56 -132



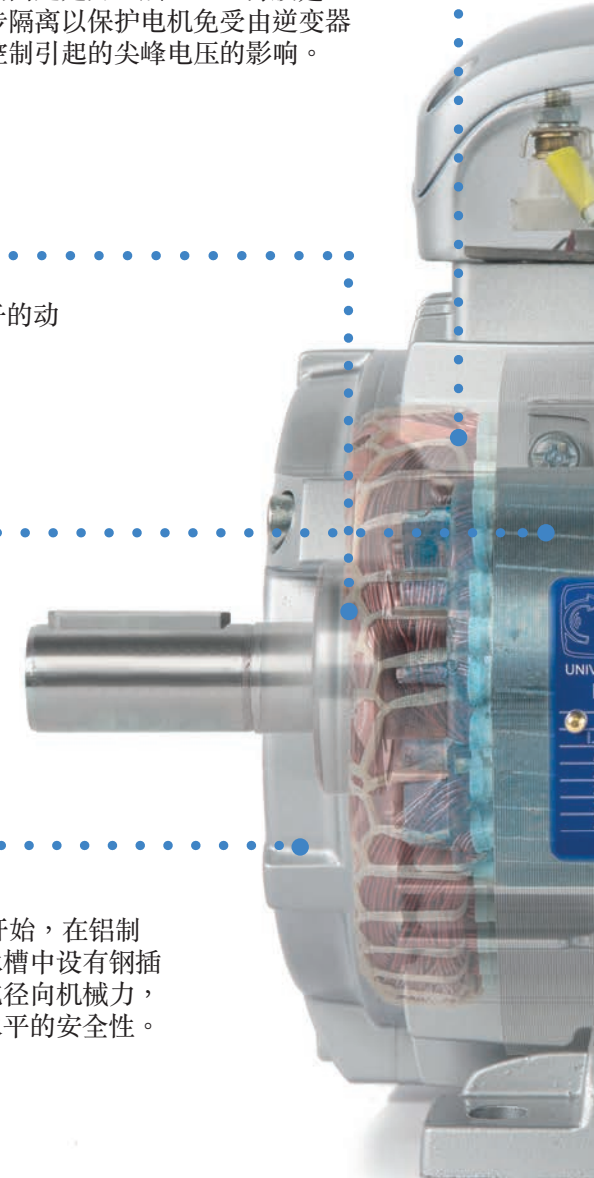
铜浸渍有双层H级绝缘漆，以确保对电、热和机械应力的高抗性。

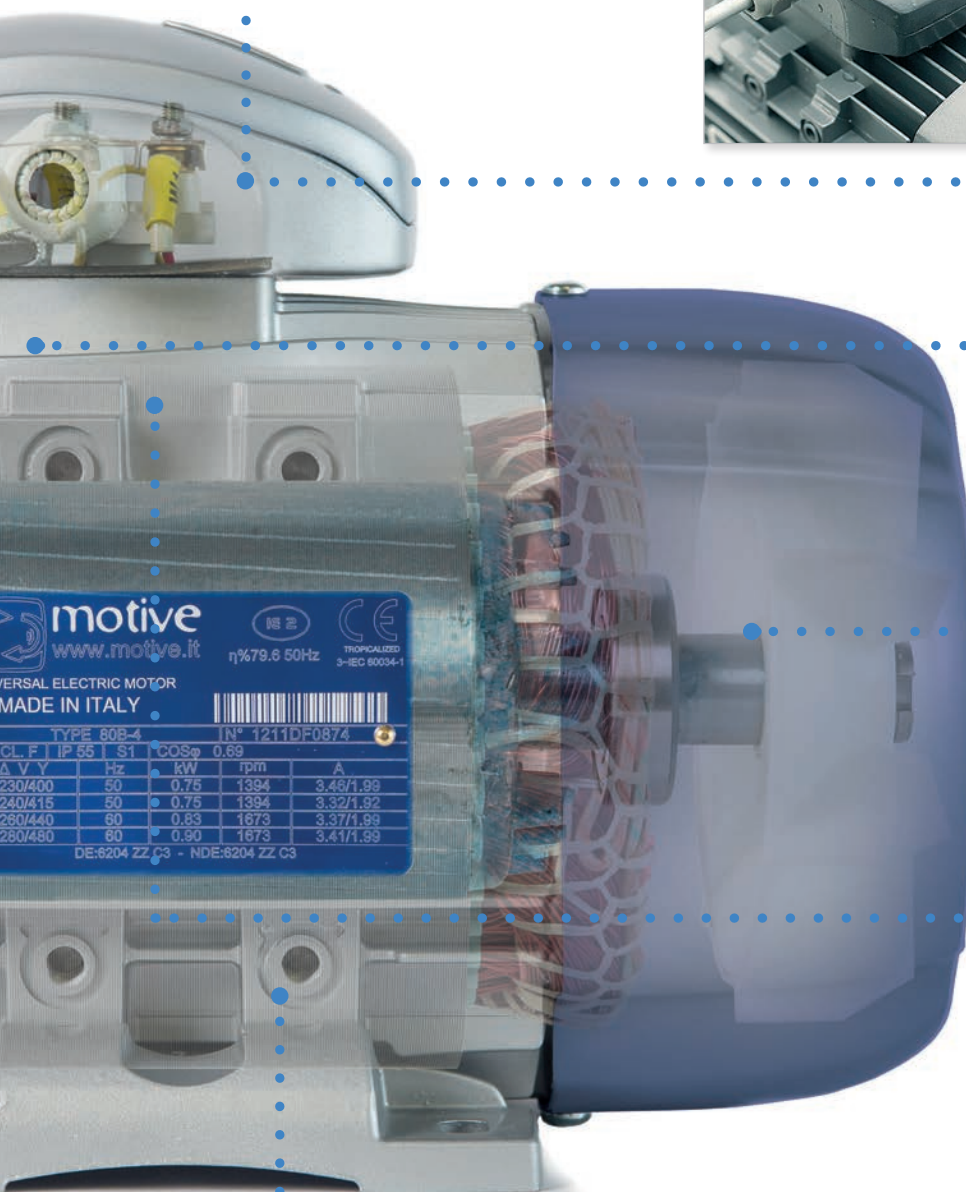
相间通过另一层Nomex薄膜进一步隔离以保护电机免受由逆变器控制引起的尖峰电压的影响。

所选轴承静音可靠，鼠笼式转子的动态平衡也是同样静音可靠。



从型号90开始，在铝制法兰的轴承槽中设有钢插件，以抵抗径向机械力，具有相当水平的安全性。





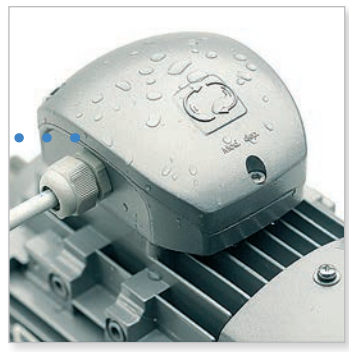
motive
www.motive.it

GENERAL ELECTRIC MOTOR
MADE IN ITALY

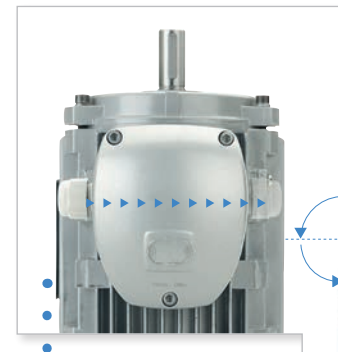
TYPE 60B-4 IN° 1211DF0874

CL	F	IP	55	S1	COSφ	0.89		
Δ	V	Hz			KW	rpm	A	
230	400	50			0.75	1394	3.48/1.99	
240	415	50			0.75	1394	3.32/1.92	
260	440	60			0.83	1673	3.37/1.99	
280	480	60			0.90	1673	3.41/1.99	

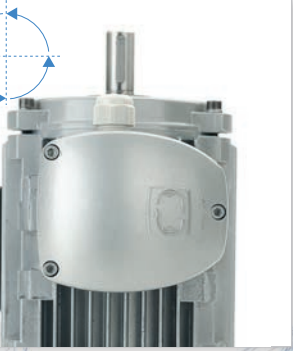
DE:8204 ZZ C3 - NDE:8204 ZZ C3



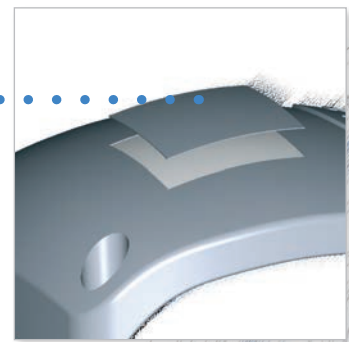
为了实现最大程度的保护，电机配备了重要的细节部件，如抗拉式电缆密封套和两个带屏蔽的轴承组合，每个屏蔽带有橡胶密封环。



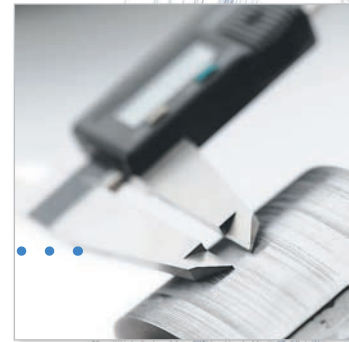
由于拥有旋钮盖，电缆接头可以轻松地在连接盒的两侧移动



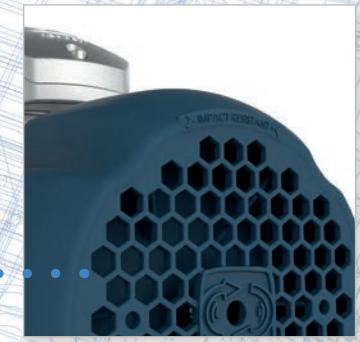
连接盒可以旋转360°，步长为90°



为防止生锈，motive电机均涂有银色RAI9006防锈漆。



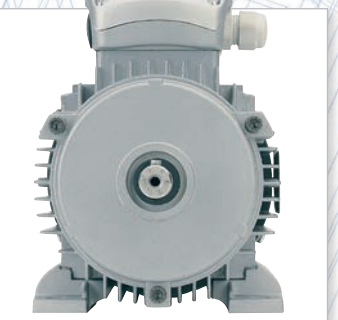
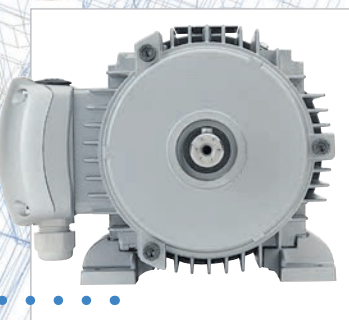
低损耗的CRNO "FeV" 磁性碟片而不是通常的半加工过的Decarb "Fep01" 保证了卓越的性能。FeV碟片提供了更高的效率、更低的温度、更节能和更长的绝缘材料寿命



由特殊塑料制成且非常厚重的风扇罩具有：

- 抗冲击
- 隔音
- 防刮
- 防锈

由尺寸56到尺寸132，支脚可拆卸，并可以固定在外壳的三个侧面上，从而允许接线盒向上、向右或向左定位。



技术特点

尺寸 160-355


Motive三相电机从尺寸160到355采用铸铁制造，具有Delphi系列的所有主要特征，其中包括：

- 根据国际标准化尺寸设计(IEC 72-1)
- 多电压、多频率 50/60Hz,
- F级绝缘 [根据要求可 H 或 H+ (Delfire)]
- S1级连续工作
- IP55防护等级(根据要求可IP56, 66和67)
- 耐高温绕组和加强绝缘
- 适用于逆变器电源* [110kW及以上我们建议订购带绝缘栅的电机 (可选)]


IE2, high efficiency class IEC 60034-30-1

IE3, premium efficiency class IEC 60034-30-1

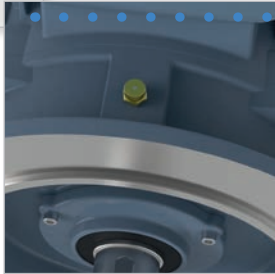
IE4, super premium efficiency class IEC 60034-30-1



保留了整个DELPHI系列相同的密封系统，尺寸280的接线盒由铝制成，从而保证其IP65防护等级不受铸铁常见的加工精度缺陷所影响。




从尺寸160到280，我们安装了ZZ自动润滑轴承，因此无需定期重新润滑维护。




相反，尺寸315及以上则配备润滑剂。4、6和8极的电机驱动端轴承实际上是开式滚子型，以承受最终的极端径向负载（见“组件清单”）




提供3个PTC热敏电阻来保护电机和系统




配备吊环螺栓[一个用于B3版本(脚固定)，两个用于B5版本(法兰)]



接线盒可
360°旋转，
步长90°



在高转矩情况下，通过与壳体一体铸造的支脚确保尺



根据要求 motive可以横向任意安装接线盒，左或右

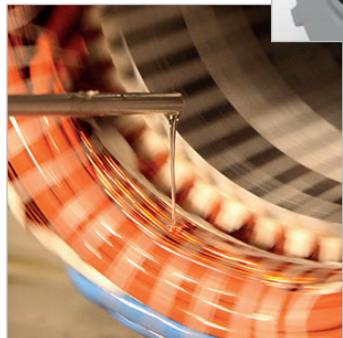
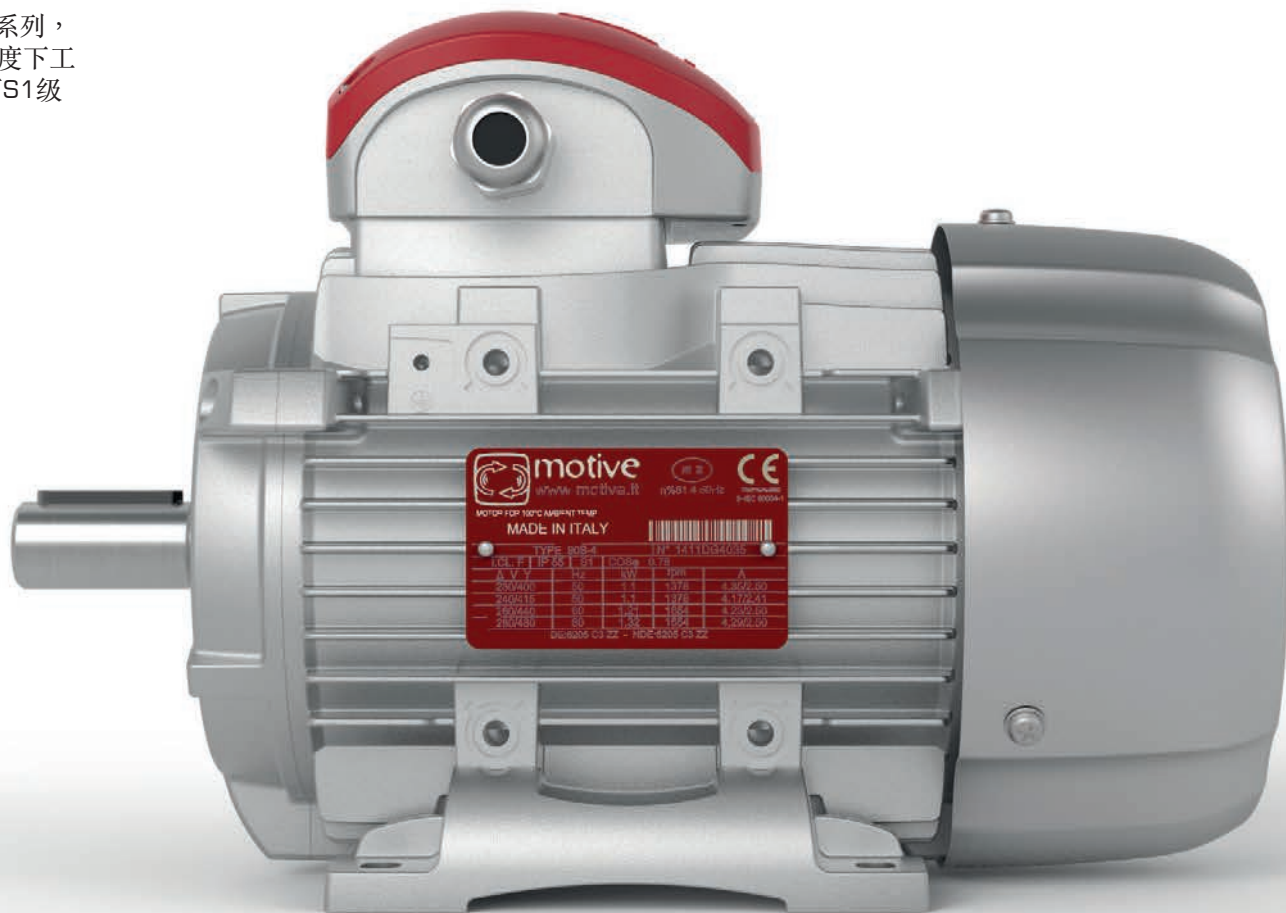
DELFIRES 系列, 100°C C耐热电机



“Delfire”是一种创新的三相电机系列，专门设计用于在100°C的环境温度下工作，例如炉子和干燥器通风，可S1级连续工作。

所使用技术起源于EN 12101-3标准用于排烟的消防应急电机，但它不仅仅工作几个小时，而是设计用于提供S1级的连续工作时间和在正常环境下与普通电机相同的寿命。主要特点是：

- 金属电缆密封封套和通风，氟橡胶垫圈和密封件，高温轴承，钢轴座



- 低温升的去焊绕组，双涂层电磁线，增加H等级；
- 双重浸渍：涂上两次并重新烘烤。改过程确保了针孔被覆盖。增加固体含量层，增加了电动机的电压容量，并更好地保护其免受涌浪电压的影响。增加的寄生电容可提供更高的脉冲承受能力；
- 凝胶涂层：然后通过环氧化合物进一步保护定子，该环氧化合物在高温条件下快速固化。环氧树脂具有非常好的抗真菌性能，从而避免了跟踪失败，大大降低了电机的使用寿命。环氧树脂还具有非常好的耐碱性和耐酸性。环氧涂层还允许冷凝湿度。光滑的表面不允许液态水留在绕组上。

尺寸范围从IEC 71 (0,25kW) 到 200 (30kW)均可，极数2-4-6。

有关DELFIRES系列的性能和尺寸数据，请勿参考本手册中的标准电机数据。如有需要，请向我们的销售办公室咨询。

效率

效率等级 at 50Hz

(kW)	IE-1				IE-2				IE-3				IE-4			
	极数				极数				极数				极数			
	2	4	6	8	2	4	6	8	2	4	6	8	2	4	6	8
0.12	45.0	50.0	38.3	31.0	53.6	59.1	50.6	39.8	60.8	64.8	57.7	50.7	66.5	69.8	64.9	62.3
0.18	52.8	57.0	45.5	38.0	60.4	64.7	56.6	45.9	65.9	69.9	63.9	58.7	70.8	74.7	70.1	67.2
0.2	54.6	58.5	47.6	39.7	61.9	65.9	58.2	47.4	67.2	71.1	65.4	60.6	71.9	75.8	71.4	68.4
0.25	58.2	61.5	52.1	43.4	64.8	68.5	61.6	50.6	69.7	73.5	68.6	64.1	74.3	77.9	74.1	70.8
0.37	63.9	66.0	59.7	49.7	69.5	72.7	67.6	56.1	73.8	77.3	73.5	69.3	78.1	81.1	78	74.3
0.4	64.9	66.8	61.1	50.9	70.4	73.5	68.8	57.2	74.6	78	74.4	70.1	78.9	81.7	78.7	74.9
0.55	69.0	70.0	65.8	56.1	74.1	77.1	73.1	61.7	77.8	80.8	77.2	73	81.5	83.9	80.9	77
0.75	72.1	72.1	70	61.2	77.4	79.6	75.9	66.2	80.7	82.5	78.9	75	83.5	85.7	82.7	78.4
1.1	75	75	72.9	66.5	79.6	81.4	78.1	70.8	82.7	84.1	81	77.7	85.2	87.2	84.5	80.8
1.5	77.2	77.2	75.2	70.2	81.3	82.8	79.8	74.1	84.2	85.3	82.5	79.7	86.5	88.2	85.9	82.6
2.2	79.7	79.7	77.7	74.2	83.2	84.3	81.8	77.6	85.9	86.7	84.3	81.9	88	89.5	87.4	84.5
3	81.5	81.5	79.7	77.0	84.6	85.5	83.3	80.0	87.1	87.7	85.6	83.5	89.1	90.4	88.6	85.9
4	83.1	83.1	81.4	78.2	85.8	86.6	84.6	81.9	88.1	88.6	86.8	84.8	90	91.1	89.5	87.1
5.5	84.7	84.7	83.1	81.4	87	87.7	86	83.8	89.2	89.6	88	86.2	90.9	91.9	90.5	88.3
7.5	86	86	84.7	83.1	88.1	88.7	87.2	85.3	90.1	90.4	89.1	87.3	91.7	92.6	91.3	89.3
11	87.6	87.6	86.4	85.0	89.4	89.8	88.7	86.9	91.2	91.4	90.3	88.6	92.6	93.3	92.3	90.4
15	88.7	88.7	87.7	86.2	90.3	90.6	89.7	88.0	91.9	92.1	91.2	89.6	93.3	93.9	92.9	91.2
18.5	89.3	89.3	88.6	86.9	90.9	91.2	90.4	88.6	92.4	92.6	91.7	90.1	93.7	94.2	93.4	91.7
22	89.9	89.9	89.2	87.4	91.3	91.6	90.9	89.1	92.7	93	92.2	90.6	94	94.5	93.7	92.1
30	90.7	90.7	90.2	88.3	92	92.3	91.7	89.8	93.3	93.6	92.9	91.3	94.5	94.9	94.2	92.7
37	91.2	91.2	90.8	88.8	92.5	92.7	92.2	90.3	93.7	93.9	93.3	91.8	94.8	95.2	94.5	93.1
45	91.7	91.7	91.4	89.2	92.9	93.1	92.7	90.7	94	94.2	93.7	92.2	95	95.4	94.8	93.4
55	92.1	92.1	91.9	89.7	93.2	93.5	93.1	91.0	94.3	94.6	94.1	92.5	95.3	95.7	95.1	93.7
75	92.7	92.7	92.6	90.3	93.8	94	93.7	91.6	94.7	95	94.6	93.1	95.6	96	95.4	94.2
90	93	93	92.9	90.7	94.1	94.2	94	91.9	95	95.2	94.9	93.4	95.8	96.1	95.6	94.4
110	93.3	93.3	93.3	91.1	94.3	94.5	94.3	92.3	95.2	95.4	95.1	93.7	96	96.3	95.8	94.7
132	93.5	93.5	93.5	91.5	94.6	94.7	94.6	92.6	95.4	95.6	95.4	94	96.2	96.4	96	94.9
160	93.8	93.8	93.8	91.9	94.8	94.9	94.8	93.0	95.6	95.8	95.6	94.3	96.3	96.6	96.2	95.1
200-1000	94	94	94	92.5	95	95.1	95	93.5	95.8	96	95.8	94.6	96.5	96.7	96.3	95.4

为了对感应电机的效率建立一个通用的系统, IEC (International Electrotechnical Commission, 国际电工技术委员会) 发表了IEC 60034 “旋转电机”规范.

- 30-1章: 单速, 三相, 鼠笼型感应电动机的效率等级 (IE-等级)
- 2-1章: 由测试决定损耗和效率的标准方法. 这在能源相关产品 (ErP, Energy-related Products) 的生态设计指令 (the Eco-design Directive) 2009/125/EC 的应用上更向前迈开了一步. 它是基于规范前景和生态设计欧盟法规 (EU) nr 640/2009, 该法规于2019年10月被欧盟法规 (EU) 2019/1781所取代. 即:

- 从2011年6月开始, 0.75kW 至 375kW的电机, 低于IE2 效率的, 已被禁止在欧盟销售.
- 从2015年开始, 7.5kW 至 375kW的电机, 且不是搭配电子变速驱动器使用的, 最低效率要求成了IE3.
- 从2017年开始, 不配备电子变速驱动器的电机, 最低效率为IE3的适用范围, 扩大包括了0.75kW至5.5kW的电机.

我们推荐选用Motive 变频控制器 NEO 或 NANO 系列.



- 从2021年7月1日开始: 三相电动机功率 $\geq 0.75\text{kW}$ 且 $\leq 1000\text{kW}$, 极数为2, 4, 6, 8极, 包括ATEX (仅不含 Ex e) 及煞车电机, 必须符合至少IE3效率等级. 三相电动机额定输出 $\geq 0.12\text{kW}$ 且 $< 0.75\text{kW}$, 包括ATEX 及煞车电机, 必须符合至少IE2效率等级;

- 从2023年7月1日开始: ATEX Ex eb电动机, 功率 $\geq 0.12\text{kW}$ 且 $\leq 1000\text{kW}$, 极数为2, 4, 6, 8极; 及单相电动机, 功率 $\geq 0.12\text{kW}$, 必须符合至少IE2效率等级. 三相电动机, 不是煞车电机或ATEX电动机, 额定输出 $\geq 75\text{kW}$ 且 $\leq 200\text{kW}$, 极数为2, 4, 6极, 必须符合至少IE4效率等级.

在这种情况下做了什么？

- Motive电机效率的测量的计算系统符合标准60034-2-1。

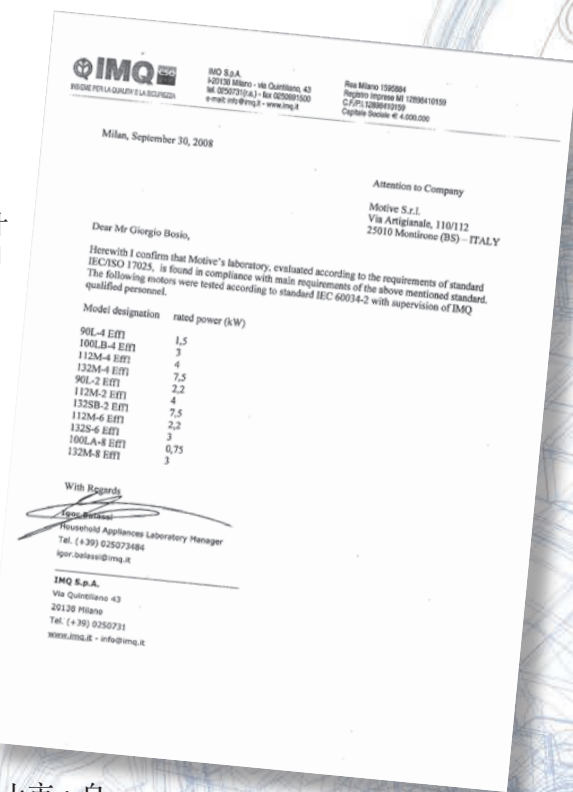
右边是Motive网站上传的证明性测试报告声明数据之一(每个声明数据都由此类测试报告详细列出证明支撑)



www.motive.it/en/rapporti.php

- 从2011年6月开始, 不生产IE1电动机。
- IE3 “高级能效”电动机也已上市, 自2023年起, IE4 “超高级能效”电动机也可提供。
- 所有0.75kW以下功率的三相电动机都是IE2 “高效”等级。
- 功率大于0.75kW的IE2电动机, 依然供货中, 但依欧盟能效要求, 不能用在直接电源运转 (必须搭配变频驱动器使用)。
- Motive电动机的测试系统, 测试报告, 及数据均已由IMQ认证, IMQ是意大利主要的电器设备认证机构。同样地, 实际上, 也已经依据欧盟IEC/ISO 17025标准, 对我们内部试验室进行了检查和验证, 然后监督了电机样品的内部测试。

Motive 试验室及测试程序也已经被 RINA 认证 (认证号码 2015/MI/01/537),



Model designation	rated power (kW)
90L-4 EMT	1,5
100LB-4 EMT	3
112M-4 EMT	4
132M-4 EMT	7,5
90L-2 EMT	2,2
112M-2 EMT	4
132SB-2 EMT	7,5
112M-6 EMT	2,2
132S-6 EMT	3
100LA-8 EMT	0,75
132M-8 EMT	3

且获得TUV的ISO:9001质量体系认证。

2020年, Motive 3PH 电机的效率也通过了中国市场的 CQC 认证。



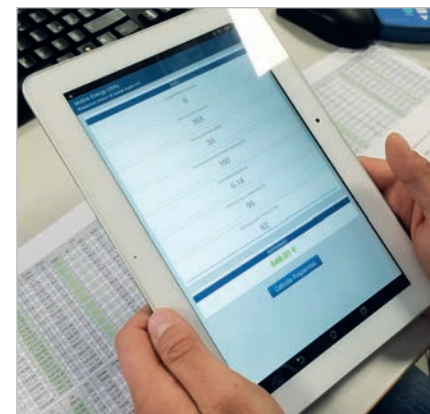
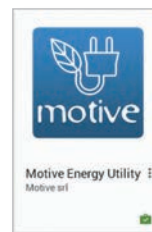
对客户的多好处：

- 更省钱
一台电机的购置成本大概占其总寿命成本的2-3%。其余的是能耗成本。IE3电机对比IE2来说, 购置的差价大概一年的能耗就能节约下来。当然这取决于使用哪种电机, 运行多长时间和当地的电费。
- 更持久
效率更高的电机发热更少, 减缓了绝缘材料的老化周期并且寿命更长。对于小于15kW的IE2电机, 平均寿命大约35到40,000小时, 更大的IE2电机可以到60,000小时。IE3电机大约比IE2电机寿命多40%。
- 更环保
电机占用工业用电量的65%。高效电机的另一个目标是可持续发展, 减少二氧化碳排放, 从而改善大气质量, 以实现可持续发展。

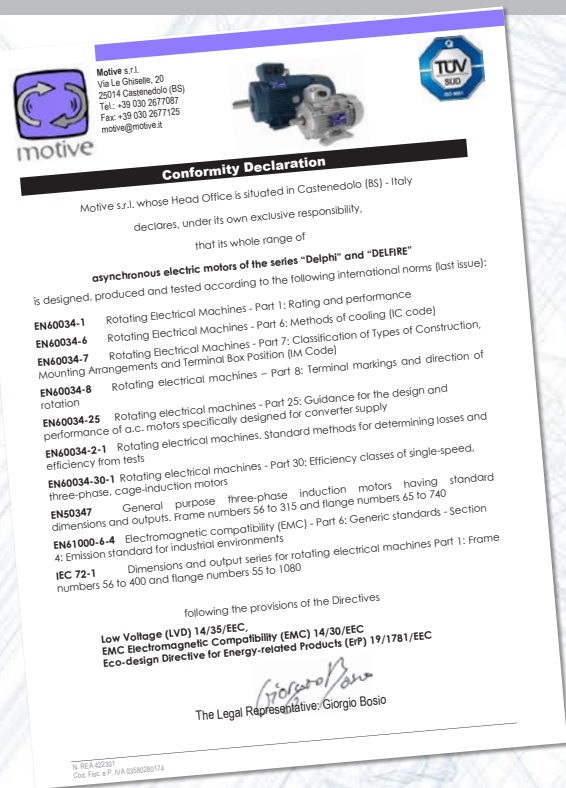
如何制造更高效的电机？

从许多方面可以看出高效率：例如输出功率和输入吸收功率之间的关系, 或者像在机械能中转换电能时产生的损耗度量。从另一个角度来看, 高效电机消耗更少的能量以在轴上产生相同的转矩。基本上, 高效电机是精密加工, 低摩擦, 动态平衡转子, 转子和定子之间的较小空间以及使用更好的材料的结果。设计的主要因素是基于层压板和绕组类型的选择。动力马达由“FeV”磁性层压板制成, 而不是通常的铁层压板。组合物和厚度赋予磁性层压片非常低的W / Kg松动因子。较低的特定损耗意味着相同功率和扭矩 (因此加热较少) 的磁化电流较小。

- 使用智能手机或者平板从 Google Play商店下载我们的“Motive Energy Utility”应用程序, 通过使用效率更高的电机更换旧的电机来计算节能效果。



CE标志



CE标志指：

低压 14/35/EC

EMC 电磁兼容性 14/34/EC

能源相关产品的生态设计指导 (ErP) 09/125/EC

注：机械指导(MD) 2006/42/EC 排除了电机 (Art. 1, comma 2)

CE标志由Motive作为产品符合上述指导要求的可见标志。为了达到这种一致性，Motive产品符合以下产品标准：

EN 60034-1 - EN 60034-5 - EN 60034-6 - EN60034-7 -
EN60034-8 - EN60034-2-1 - EN60034-30-1 -
EN50347 - EN61000-6-4 - EN 60034-9 - EN 60034-25

SE-

RIE DELPHI EX



II 2G Ex eb IIC T3, T4, T5, T6 Gb
II 2D Ex tb IIC T85°C...T120°C Db

ATEX是指导14/34/EC的常规名称，适用于潜在爆炸环境中使用的设备。



Motive Delphi防爆电机区别于常规Delphi电机，因为他们和Motive防爆减速机一样，设计专用于ATEX中1, 2, 21 和 22区域。

事实上，Motive Delphi防爆电机已根据EN 60079-0 - EN 60079-7 - EN 60079-31 标准获得认证机构的认证。

他们的认证涵盖从 S1 到 S9 的所有工作制类型，也适用于任何品牌的变频器驱动运行。在这种情况下，Motive 还提供其 Ex 强制通风系统，同样适用于所有类型的粉尘和气体，属于第 2 类。

Delphi Ex 系列还提供适用于环境温度高达 60°C 的版本，同时保持连续工作制 S1 和最

大内部温度 135°C (T4)。

超高效率和低损耗也有助于在 S1 工况下将表面温度限制在仅 120°C。不过，在间歇性工作制下，该温度可以进一步降低至 100°C 和 85°C。

同样，对于气体，内部温度也可以从 T4 (135°C) 降至 T5 (100°C) 和 T6 (85°C)。在我们的网站上，您还可以找到适用于欧亚国家的 EAC Ex 认证、中国的 NEPSI Ex 认证以及乌克兰的 Ex 认证。

注意：正如 TÜV 在其证书中所说明的那样，对于每个电机、配置和温度等级，Motive 网站的配置工具会显示：

- 环境的最低和最高温度
- 可接受的气体温度等级

CCC 标志

带刹车的电动机，和不带刹车的电动机的电气安全性和效率，都已获得CQC认证机构的 (CCC) 认证，符合中国法律的要求，因此可以出口到中国。



2024000401000706



2024000401000707

RINA 认证船用电机



2015年Motive被批准选择性测试方案（证书编号2015 / MI / 01/537），该测试方案允许更快速和经济地测试符合RINA标准的三相船用电机，包括基本服务和非基本服务。

2019年，RINA还通过了Motive船用电机的型式设计和验证测试认证。在许多情况下，这种认证对于终端客户来说已足够，因此无需承担每个电机单元的RINA测试成本。

СИСТЕМА ДОБРОВОЛЬНОЙ СЕРТИФИКАЦИИ «Старт»
Зарегистрирована в Едином реестре систем добровольной сертификации Федерального агентства по техническому регулированию и метрологии Российской Федерации (Росстандарт РФ)

ИСПЫТАТЕЛЬНАЯ ЛАБОРАТОРИЯ ОБЩЕСТВО С ОГРАНИЧЕННОЙ ОТВЕТСТВЕННОСТЬЮ ИННОВАЦИОННЫЙ ЦЕНТР «КОЛИБРИ» (ООО ИЦЦ «КОЛИБРИ») 109025, г. Москва, 8-й проезд Марьиной Рощи, дом 30, стр. 1, тел. +7(499) 391-23-57, info@icc-koibiri.ru
АТТЕСТАТ АККРЕДИТАЦИИ № РОСС RU.31857.0411.С9.00063 действителен до 17.06.2022г.

ПРОТОКОЛ ИСПЫТАНИЙ № 199-04/2020 от 14.04.2020 года

Место проведения испытаний:	Испытательная лаборатория ООО ИЦЦ «КОЛИБРИ»
Исполнитель:	Общество с ограниченной ответственностью «ТРИВОД ГРАНД РЕДУКТОР» Федерация, Смоленская область, 214004, город Смоленск, улица Багратиона, дом 4, офис 46
Наименование продукции:	Электроприводы (инвертор-редукторы) асинхронные трехфазные общепромышленного назначения, рабочее напряжение 220/380В, Модель 568-2
Наименование продукции:	«Motive srl». Место нахождения и адрес места осуществления деятельности: Российская Федерация, Смоленская область, 214004, город Смоленск, улица Багратиона, дом 4, офис 46
Ссылочный регламент:	ТР ТС 004/2011 "О безопасности выключателей автоматического выключения"
Испытания по техническим требованиям:	ТР ТС 004/2011 "О безопасности выключателей автоматического выключения"
Дата окончания срока действия:	31.03.2020г.

RINA
STATEMENT No. 2015/MI/01/537

On the basis of the examination of the documentation submitted, and following the satisfactory outcome of the inspection carried out, it is hereby stated that:

Name of the Manufacturer: MOTIVE Srl
Address: Via Le Ghiselle, 20 - 25014 Castenedolo (Brescia, Italy)

is admitted to the Alternative Testing Scheme, according to the "RINA Rules for Testing and Certification of Marine Materials and Equipment" for
Product: ELECTRIC MOTORS

at the following conditions:

- Inspections and tests during production and on finished products are to be performed in compliance with the production Quality Control Plan doc. no. 01 approved by RINA.
- The Manufacturer is to perform the inspections and tests required by the RINA Rules, to issue the certificate of conformity and mark the products with the stamp

Periodical audits at Manufacturer premises, according to the schedule included in the attachment to this statement, are satisfactorily carried out by RINA.

This certificate is valid until 26 July 2020

Issued at Vimercate on 27/07/2015

RINA
TYPE APPROVAL CERTIFICATE
No. ELEB12624CS

This is to certify that the product below is found to be in compliance with the applicable requirement of the RINA type approval system.

Description Type Applicant	Electric motor asynchronous three-phases DELPHI Series MOTIVE SRL VIA GHISELLE, 20 25014 Castenedolo (BS) ITALY
Manufacturer Place of manufacture	MOTIVE SRL VIA GHISELLE, 20 25014 Castenedolo (BS) ITALY
Reference standards	ITALY RINA Rules, Part C, Chap. 2, Sect. 4

Issued in Genoa on April 23, 2024. This Certificate is valid until April 22, 2029

RINA Services S.p.A. Luigi Benedetti

This certificate consists of this page and 1 enclosure

RINA Services S.p.A. Via Corio, 12 - 16128 Genoa Tel +39 010 52845 Fax +39 010 5281000

Digitally signed by RINA Services S.p.A. on 23 Apr 2024. No handwritten signature is provided.

ЕВРАЗИЙСКИЙ ЭКОНОМИЧЕСКИЙ СОЮЗ
ДЕКЛАРАЦИЯ О СООТВЕТСТВИИ

Заявитель: Общество с ограниченной ответственностью «ТРИВОД ГРАНД РЕДУКТОР» Место нахождения и адрес места осуществления деятельности: Российская Федерация, Смоленская область, 214004, город Смоленск, улица Багратиона, дом 4, офис 46, основной государственный регистрационный номер: 1166733076608, номер телефона: +79203158381, адрес электронной почты: trivodgrand@gmail.com

в лице Директора Шеста Александр Иосифович

заявляет, что Электроприводы (инвертор-редукторы) асинхронные трехфазные общепромышленного назначения, рабочее напряжение 220/380В, Модели по приложению № 1, количество полюсов: 2 изготовитель «Motive srl». Место нахождения и адрес места осуществления деятельности по изготовлению продукции: Via Le Ghiselle, 20 25014 Castenedolo (BS), Италия. Продукция изготовлена в соответствии с Декретной 2014/35/EU "Титановольное оборудование". Код ТН ВЭД ЕАЭС: 8501. Серийный выпуск.

соответствует требованиям ТР ТС 004/2011 "О безопасности низковольтного оборудования", утвержден Решением Комиссии Таможенного союза от 16 августа 2011 года № 768

Декларация о соответствии принята на основании Протокола испытаний № 199-04/2020 от 14.04.2020 года, выданного Испытательной лабораторией Общества с ограниченной ответственностью Инновационный центр «Колibri», аттестат аккредитации РОСС RU.31857.0411.С9.00063, сроком действия до 17.06.2022 года.

Схема декларирования 1а

Дополнительная информация: ГОСТ 16264.1-2016 Двигатели асинхронные. Часть 1. Общие технические условия. Срок хранения (службы, годности) указан в приложении к продукции товаросопроводительной и/или эксплуатационной документации.

Декларация о соответствии действительна с даты регистрации по 13.04.2025 включительно

Шеста Александр Иосифович (ИПЧУ заявителя)

Регистрационный номер декларации о соответствии: ЕАЭС N RU.Д-Т.НЗ37.В.02083/20
Дата регистрации декларации о соответствии: 14.04.2020

EAC 标记

EAC认证(欧亚合格证)表明, Motive电动机符合欧亚关税联盟的所有适用技术规定, 因此可以在加入国 (俄罗斯, 白俄罗斯, 哈萨克斯坦, 亚美尼亚和吉尔吉斯斯坦) 境内销售。

可以在Motive三相电机的铭牌上找到EAC 标记。

RINA是IACS的成员，因此遵守由IACS的12名成员共创的规则（ABS美国船级社；Bureau Veritas；CCS中国船级社；CRS克罗地亚船级社；DNV-G1；IRCIASS印度船级社；KR韩国船级社；劳埃德船级社；ClassNK Nippon Kaiji Kyokai；波兰船级社；俄罗斯Maritim船级社）。

(source: <http://www.iacs.org.uk/Explained/members.aspx>)

根据标准EN 60204-1，防护必须根据特定运行情况进行选择。

外部防护

- 过载防护。可自动控制闸刀开关的热断路继电器。
- 通过控制自动闸刀开关的磁继电器或者保险丝防止尖峰电流，电流值必须为堵转电流。
- 如果应用有要求，需防止电机超速。例如，由于机械负载可能拖动电机本身而产生危险。
- 如果有特殊情况或者有其他机器和机器部件需要同步操作，则通过调整自动电动闸刀开关的控制继电器的最小电压来防止电源故障或电压骤降。

内部热过载切断开关
(根据 CEI 2-3/IEC 34-1)

电机电源线上的电气保护可能不足以防止过载。如果冷却条件恶化，则电机过热但电气条件不会改变，这会抑制线路保护。在绕组上安装内置保护装置可解决此问题

● 双金属器件“Pt0”

这是一个常闭机电设备，在达到阈值温度时打开；当温度低于阈值水平时，它会自动复位。根据EN 60204-1，双金属器件具有各种干预温度，无需自动复位。



● PtC 热敏电阻器件

一旦达到阈值温度，改设备立即调整到需要的阻值。

从160号到355L号的动力电机标准配置为浸入绕组中的3个PTC热敏电阻。



Pt100设备

这是一种连续不断地根据温度调节其电阻的装置。它可用于使用电子元件恒定测量绕组温度。



● SCHEDAPT

电机热探头PTC + PT100控制卡/接口。

SCHEDAPT 能够读取用于电机绕组和轴承的 PTC热敏电阻或最多3个PT100探头的数据。

它允许持续监视电动机，通过读取电机内部装置的PT100 和/或 PTC温度探针，提供一个输出信号（一般默认为关闭），串联连接到外部线路接触器的电源。当达到警报温度时，将切断电动机的电源(Motive 将装PT100 的电机，默认警报温度设置为130°C，此警报温度可编辑，装PTC时则根据其本身的数据)。其封装，简单而紧凑，允许将这个装置安装在DIN标准导轨。

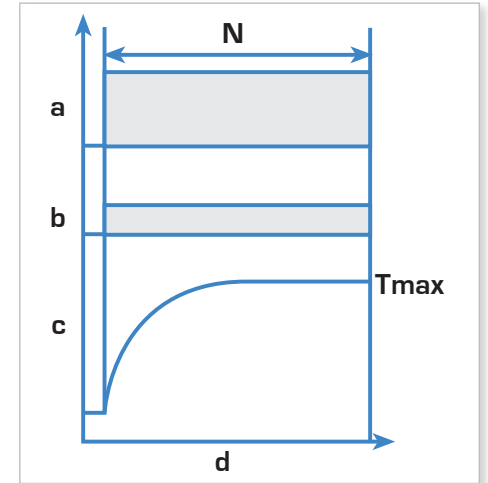
电源电压: 5 ~ 30Vdc, 最大100mA.



所有Motive电机如图所示均按照S1持续运行等级制造，参照IEC 34-1规范。持续运行等级会刻在铭牌上。

如下描述了多个持续运行的等级：

S1 - 连续运行：在持续时间N的恒定负载下运行，达到热平衡。



- a = 负载
- b = 电力损失
- c = 温度
- d = 时间
- N = 恒定负载运行时间
- Tmax = 最高温度

- S2 - 限时运行
- S3 - 定期间歇性运行
- S4 - 带启动定期间歇性运行
- S5 - 带电子制动定期间歇性运行
- S6 - 带间歇性负载的不间断定期运行
- S7 - 带电子制动不间断定期运行
- S8 - 带相关负载并速度变化的不间断定期运行
- S9 - 带负载和速度呈周期性变化的运行

防护类型

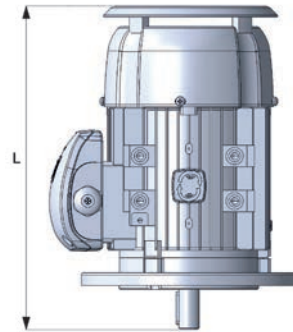
防止人身意外接触和灰尘侵入或水侵入都由国际水平的标准规定(EN60529)，由两个字母和两个数字组成。

IP是Ingress Protection的首字母
第1个数字表示防止人接触和防尘。
第2个数字表示防水

用于纺织工业的防雨罩或清洁流风扇罩
如果使用型号V5 - V18 - V1 - V15室外安装应用，我们建议安装防雨罩。通用配置同样适用于纺织品加工业。

Motive电机是IP55防护等级

	第1个数字	第2个数字
0	无防护	无防护
1	防止直径大于50mm的固体外物侵入	防止水滴侵入
2	防止直径大于12mm的固体外物侵入	倾斜15° 时仍可防止水滴侵入
3	防止直径大于2.5mm的固体外物侵入	倾斜60° 时仍可防止水滴侵入
4	防止直径大于1mm的固体外物侵入	防止飞溅的水侵入
5	完全防止外物侵入，侵入的灰尘不会影响电气正常运行	防止持续3分钟的低压喷水
6	完全防止外物及灰尘侵入	防止持续3分钟的大量喷水
7		在深大1米的水中防30分钟的浸泡影响

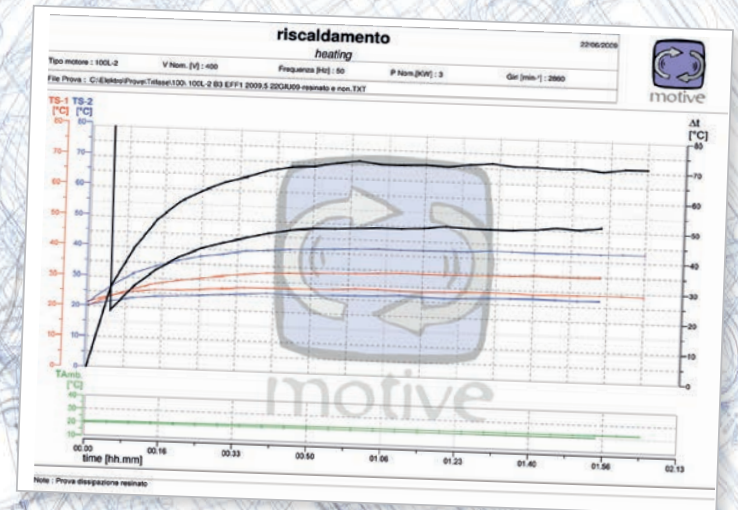


型号	L
63	215
71	323
80	369
90S	403
90L	428
100	469
112	453
132S	573
132M	613
160M	770
160L	825
180M	915
180L	955
200L	1025
225S	1155
225M	1160
250M	1220
280S	1265
280M	1315
315S	1540
315M	1570
315L	1680
355M	1840
355L	1870
400	2290



全封闭
树脂涂层定子是对高湿或者其他侵蚀性环境（例如汽车系统或化学工厂）的安全解决方案。由于树脂的散热能力，还能使系统温度更低。

理想的组合是树脂填充接线盒。在这种情况下，根据客户需要，端子盒可以部分浸入或完全浸没在这种绝缘和保护树脂中。在替代方案中，可以取下接线盒，并且通过密封板关闭电动机框架，电缆可以从该密封板出来



标准
可选
可选

工作环境

湿度：

电气设备必须能够在30%至95%的相对湿度下工作（无冷凝）。必须通过恰当的设计或必要的额外措施（例如，Motive提供防冷凝加热器，排水孔，树脂涂层定子和树脂填充接线盒）来避免偶然凝结的破坏性影响。

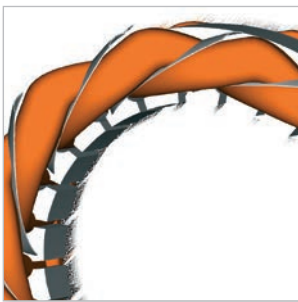
海拔与温度：

对于额定功率等于或大于 0.6 kW (IEC 34-1) 功率的电机，所示功率适用于海拔低于1000 m的海拔高度和+15°C至+40°C（对于delfire系列为+100°C）的室温：对于非指定的工作条件（更高的海拔高度和/或温度），每升高10°C，功率降低10%，每1000海拔高度降低8%。如果在海拔高于1000m且低于2000m的高度，最高环境温度为30°C，或者在2000 m至3000m的高度，最高环境温度为19°C，则无需降低额定功率。

电压 - 频率：

允许的电源电压和频率变化由标准EN60034-1规定。

在此公差范围内，Delphi电机提供铭牌中标称的额定功率。



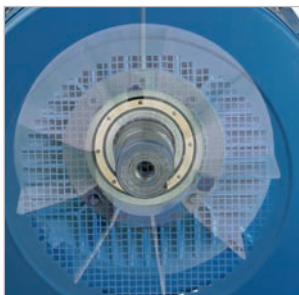
绝缘：

铜绕组有双层H级绝缘漆，以确保对电，热和机械应力的高抗性。

完全包裹在线圈侧的NOMEX薄膜使铜和铁彼此绝缘。

通过另一层NOMEX进一步隔离相间，以保护电机免受峰值电压的影响，电压峰值通常发生在逆变器控制电机时。

如果逆变器控制超过75kW的电机，我们建议在非驱动端安装电气绝缘轴承。



其目的是打开转子和电机框架直接的电路，从而防止轴电流通过轴承并损坏其滚珠表面和滚动轨道。

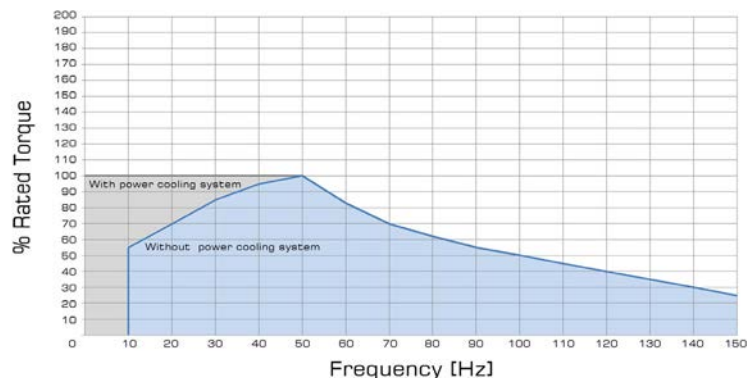
本手册的“技术数据”部分显示了根据铭牌上绝缘材料等级的最高工作温度。

Delphi电机设计保证较大的余量，防止最终的过载，额定功率时的温升远低于绝缘等级给出的工作温度限制。

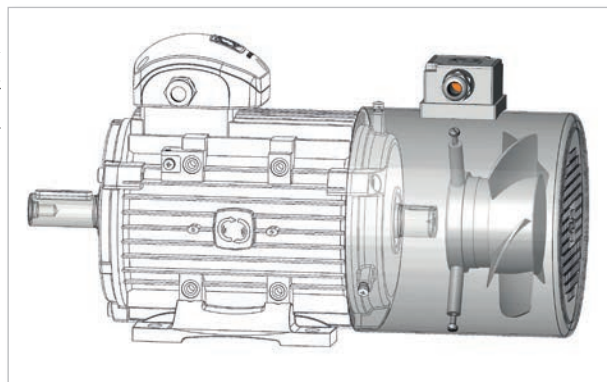
这大大增加了电机的使用寿命。这些“ ΔT ”值在以下性能图表中得到证明。（请参阅本手册“技术数据”部分中有关温升的更多详细信息）

辅助主动散热

对于某些频率电源供电的应用（见下图），必须使用主动散热系统。（IC-416）



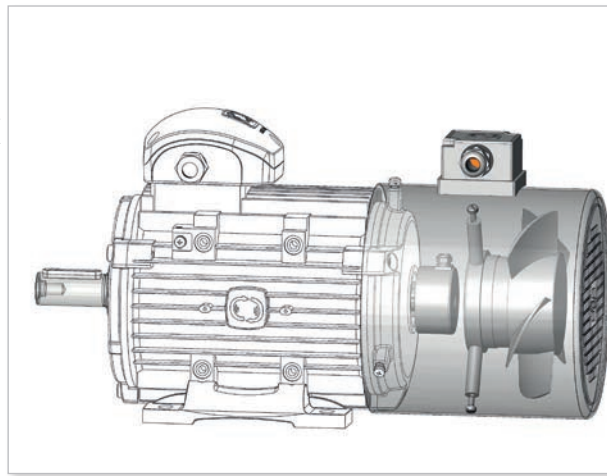
Motive主动散热系统采用三相400/50 400/60, IP 55防护等级和分离的接线盒。还可以根据要求提供单相, ATEX, 24Vdc和特殊要求电压的主动散热系统。



编码器

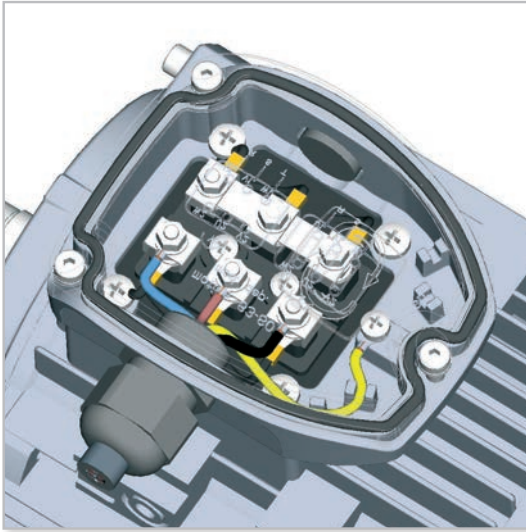
电机增量, 绝对值, 工业以太网, 工业现场总线, 和ATEX编码器可根据要求提供。

在这种情况下, 也可以加装辅助动力冷却(强制风扇)。



接线图

Motive三相电机可以星型连接或三角连接。



星型连接

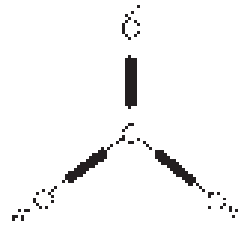
星型连接是把端子W2, U2, V2接一起并给端子U1, V1, W1供电

相电流 I_{ph} 和相电压 U_{ph} 为

$$I_{ph} = I_n$$

$$U_{ph} = U_n / 1.74$$

其中 I_n 为星型连接供电线电流而 U_n 为星型连接供电线电压

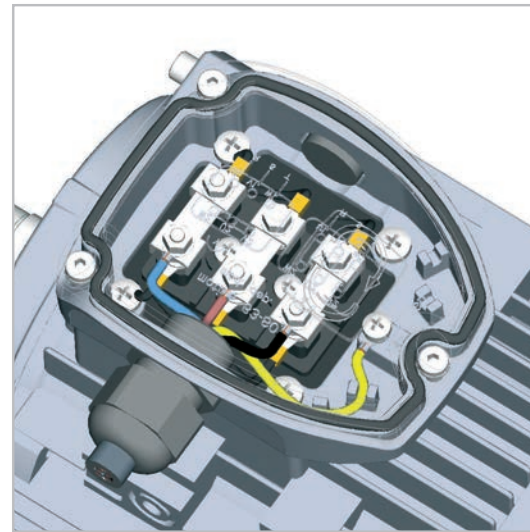


三角连接

三角连接是三相绕组收尾相接。相电流 I_{ph} 和相电压 U_{ph} 为：

$$I_{ph} = I_n / 1.74 \quad U_{ph} = U_n$$

其中 I_n 和 U_n 都根据三角连接的确定。星三角启动时减低电流和启动转矩最简单的方式。三角连接的电机（额定电压为主电压）可以使用星三角法。



下列电压和频率是Motive三相电机在S1持续运行时内部标准供电值：

尺寸	Hz	电压	
56-132	50 ±5%	230	400
		220	380
		240	415
	60 ±5%	260	440
		220	380
		265	460
	280	480	
112-355	50 ±5%	400	690
		380	660
		415	720
	60 ±5%	440	760
		380	660
		460	795
	480	830	



For further wiring schemes with brake, 1PH, VFD, etc, download the manual from <https://www.motive.it/en/manuali.php>

三相自制动电机系列 DELPHI AT...

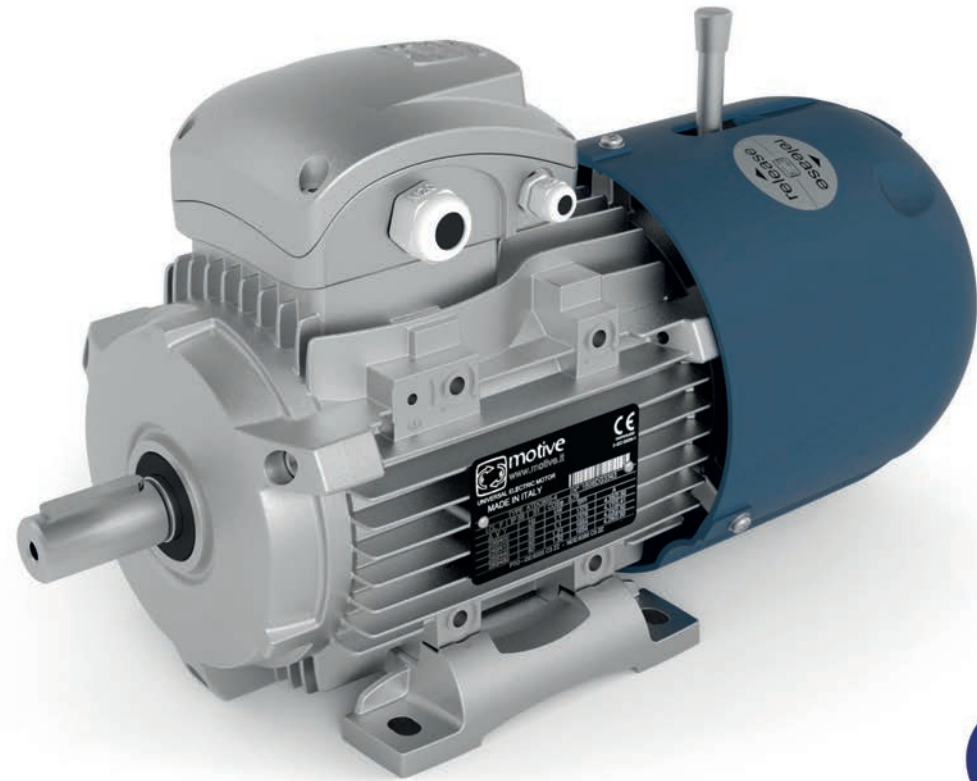
Delphi ATDC, AT24, ATTD和ATTD24系列自制动电机使用一个或两个弹簧压力制动器，牢固的插在电机背面的铸铁护罩上。这些电机包括一系列通常其他品牌可选的特性，例如：

- 标准手柄允许释放制动器，使其可以手动移动轴
- 适用于所有机座号的嵌入式绕组热保护器。
- 在电机连接到逆变器的情况下，可轻松单独连接制动器。

在ATDC和ATTD上，通过直接连接到位于电机接线盒内部的制动端子板，可以在需要时实现单独的制动电源。

在AT24和ATTD24，24Vdc单或双制动设计为直接连接到逆变器(通常使用24Vdc插头)

根据要求，可以将制动器改为非常安静型，以便在剧场等特殊环境中使用。



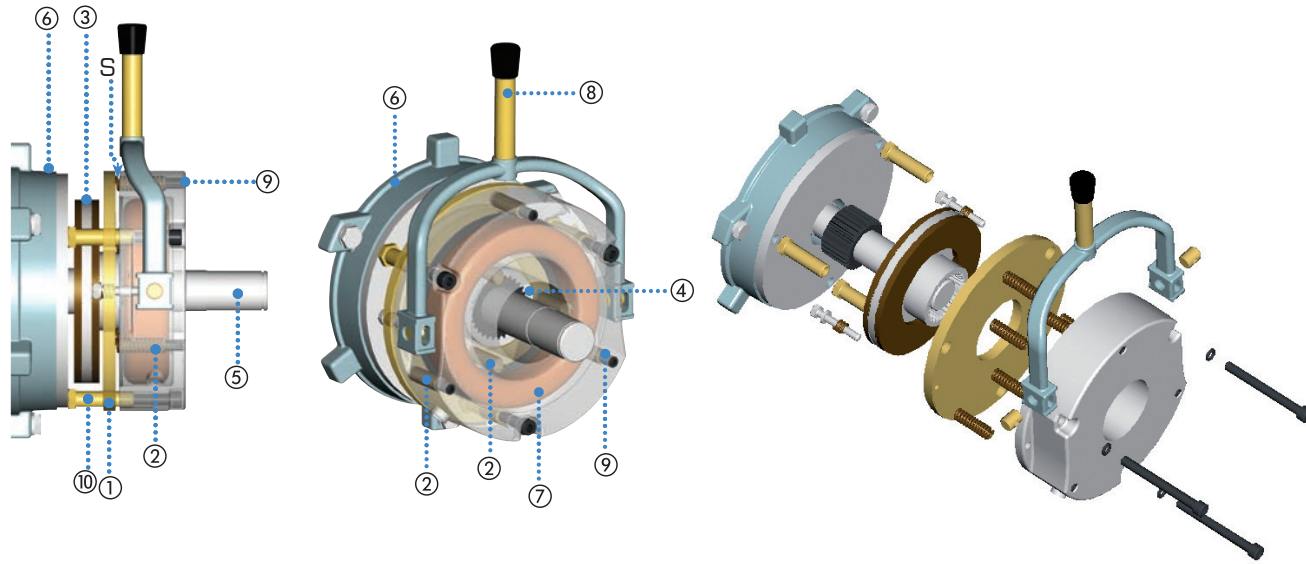
IE2, high efficiency class IEC 60034-30-1

IE3, premium efficiency class IEC 60034-30-1

IE4, super premium efficiency class IEC 60034-30-1

IEC 型号	ATDC						AT24				ATDC AT24	ATTD
	静态最大制 动转矩 [Nm]	标准版本 无负载 制动时间 [Sec]	"TA版本" 无负载 制动时间 [Sec]	变压器输入电压 [Vac]	输出至制动 电压 [Vdc]	制动 功率 [W]	静态最大制动 转矩 [Nm]	静态最小制动 转矩 [Nm]	无负载制动 时间 [Sec]	制动 功率 [W]	标准额外 [kg]	标准额外 [kg]
AT..63	4,5	0,15	<0,05	220-280 (opt. 380-480)	99-126 (opt. 171-216)	20	4,5	4,0	0,06	20	+4	+7,5
AT..71	8,0	0,15	<0,05	220-280 (opt. 380-480)	99-126 (opt. 171-216)	28	4,5	4,0	0,06	20	+5	+9
AT..80	12,5	0,20	<0,05	220-280 (opt. 380-480)	99-126 (opt. 171-216)	30	10,0	9,0	0,09	25	+5,5	+10
AT..90	20,0	0,25	<0,05	220-280 (opt. 380-480)	99-126 (opt. 171-216)	45	16,0	12,0	0,11	45	+6	+11
AT..100	38,0	0,30	<0,05	220-280 (opt. 380-480)	99-126 (opt. 171-216)	60	32,0	28,0	0,14	60	+7	+12,5
AT..112	55,0	0,35	<0,05	380-480	171-216	65	60,0	55,0	0,15	65	+10	+19
AT..132	90,0	0,40	<0,05	380-480	171-216	90	90,0	80,0	0,16	85	+12	+23
AT..160	160,0	0,50	<0,05	380-480	171-216	110	160,0	130,0	0,21	105	+22	+42
AT..180	250,0	0,50	<0,05	380-480	171-216	130					+32	+62
AT..200	420,0	0,50	<0,05	380-480	171-216	140					+40	+77
AT..225	450,0	0,50	<0,05	380-480	171-216	160					+52	+100
AT..250	550,0	0,50	<0,05	380-480	171-216	170					+80	+155
AT..280	900,0	0,50	<0,05	380-480	171-216	360					+106	+209
ATTD	ATTD= ATDCx2					ATTD= ATDCx2						

ATDC



- ① 可移动电枢
- ② 弹簧
- ③ 刹车片
- ④ 驱动器
- ⑤ 电机轴
- ⑥ 电机法兰
- ⑦ 电磁铁
- ⑧ 释放杆
- ⑨ 调整螺丝
- ⑩ 螺纹衬底
- ⑪ 制动转矩设置栓
- ⑫ ATTD连接盘

S 空气气隙

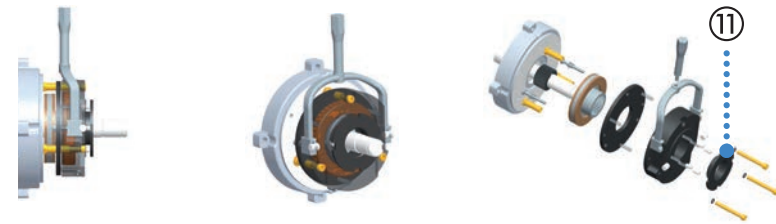
制动描述

The delphi AT... 系列制动器是断电制动器，即无供电时开始制动。制动器绝缘等级是f。制动片衬内不含石棉。整流器为继电器型，输入输出带有压敏电阻。所有制动组件都喷漆或热镀锌和树脂缠绕来防止腐蚀。最易受损的部件采用特殊的大气处理，可为零件提供相当大的耐磨性。

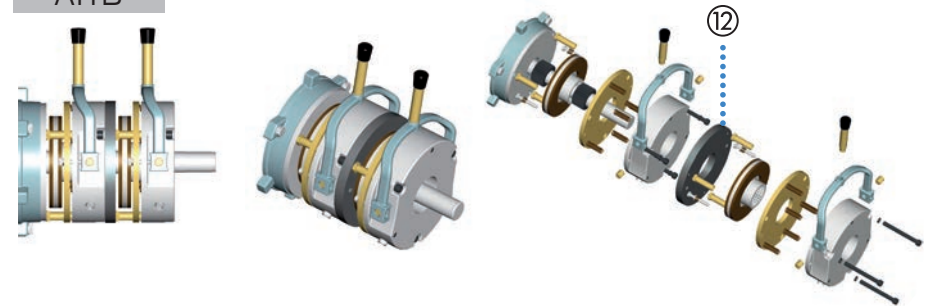
制动操作

当电源中断时，励磁线圈⑦不再供电，因此不会施加约束移动电枢①所需的磁力通过压力弹簧②推动，将制动盘③压在一侧的电机法兰⑥上，另一侧压缩成型，从而产生制动作用。

AT24



ATTD

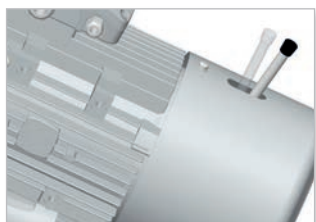


调整

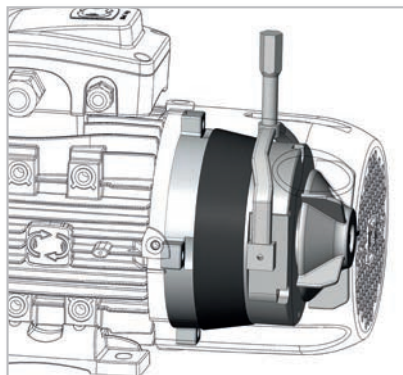
可进行两种类型的调整(从 <https://www.motive.it/en/manuali.php> 下载技术手册) 制动转矩默认设置为最大值，但可以通过调整螺丝 或者栓 ⑨ (AT24)降低 ⑪ (ATDC 和 ATTD 电机)。 刹车调整只能从尺寸 90L 到尺寸 280。

手动释放

Motive制动电机配有标准版本的手动释放杆，如果不需要，释放杆可以像螺丝一样轻松拧掉。ATTD串联制动电机，尺寸从180到280，不能手动释放。



从电气角度来看，AT制动器的防护等级为IP55，但是机械方面，如果是室外使用，它们应该受到防锈和温度造成的盘粘附效果的保护。



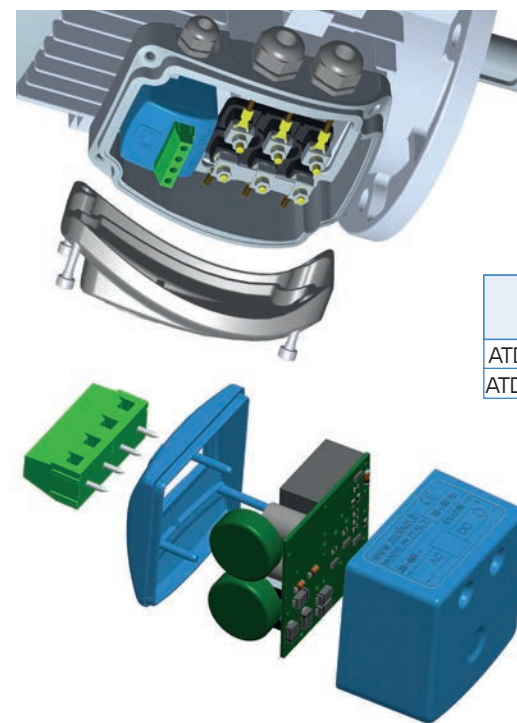
防护等级

供电

ATDC制动器为直流供电的制动器，由装在电机主接线盒内部的变压器供电。

以下表格显示变压器范围和ATDC各型号的制动器

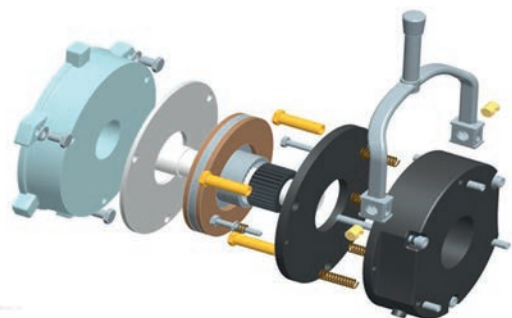
ATDC 型号	变压器范围 (Vac)	输出电压 (Vdc)
ATDC 63-100	220-280	99-126
ATDC 112-280	380-480	171-216



除非客户有不同的要求，否则Motive供应ATDC制动的电机中变压器已经直接连接到电机的主接线端子（图1和2），以便允许电机在刹车时同时切断电源。

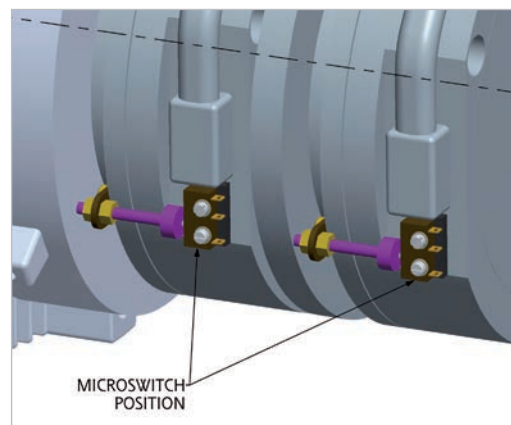
不锈钢制动表面

应要求，在湿度和间歇性运行可能导致后护罩与刹车盘接触表面发生过早氧化的情况下，可在与刹车片接触的后护罩部位加装不锈钢覆盖层。



用于检测制动位置的微动开关


可选

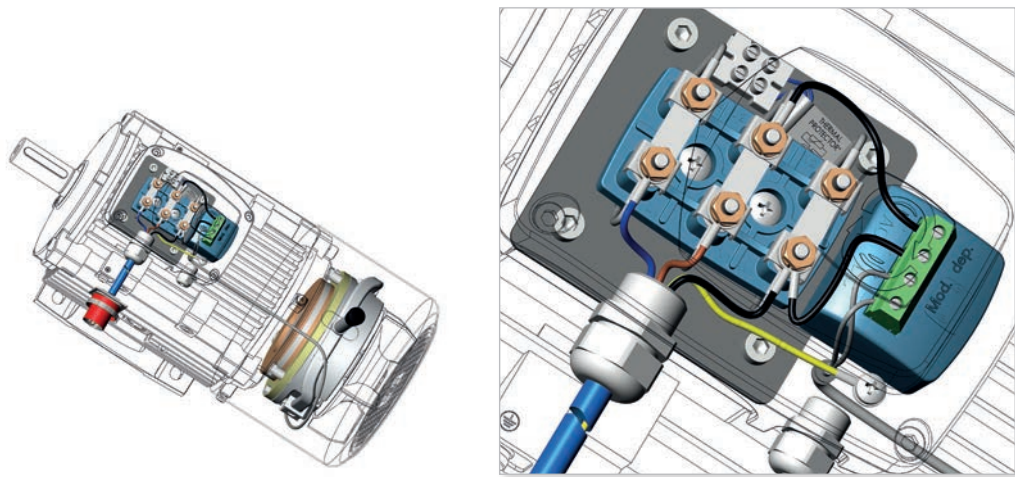


电机由逆变器器供电（图3），或者在特殊电压*下，或者低压启动，或者电机负载有惯性运动，如抬重（这种惯性运动可以在电源关闭时拖动电机，电机可以向变压器上的发电机一样避免制动器锁定），断开电机主端子板与变压器的连接，以及单独连接变压器（ATDC）（图3和4）。

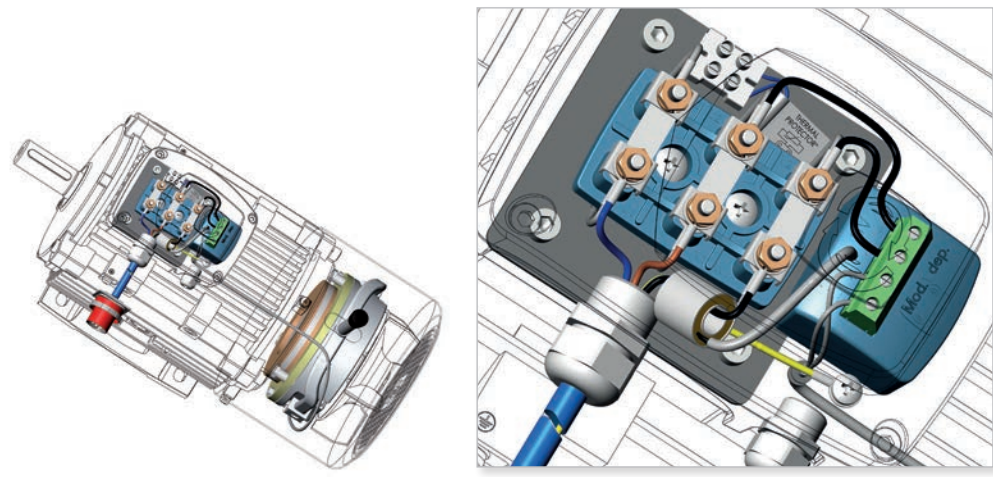
TA专用变压器允许解决惯性运动问题，无需为变压器提供单独的电源（图2）这款独家变压器提供以下创新：

- 双半波技术。
 - 特殊防震6安培继电器(如杜卡迪摩托车赛车上使用的那种)。
 - 电弧超银触点接触银合金。
 - 使用继电器系统而不是一般的mosfets系统，因此即使有脉动也更能抵抗张力峰值。
 - 内置电流读取系统，控制电流正弦和继电器换向时间。
- 这有什么优势？变压器通常是任何直流制动电机的“大脑”和脆弱点。这种变压器可以抵御来自电力线的干扰，强于欧洲EMC工业环境规则要求的强度，更能抵抗震动并且反应更快。

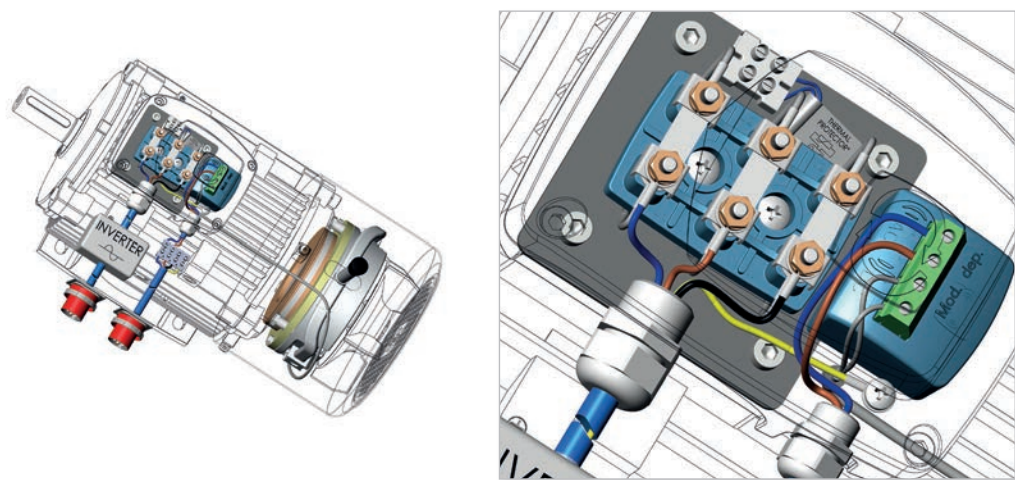
ATDC  - 400Vac/180Vdc 变压器 (fig. 1)




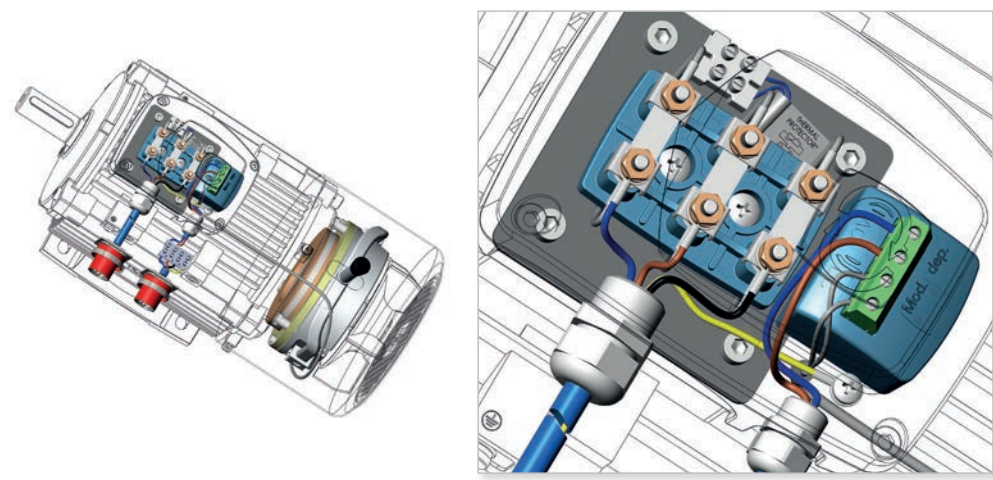
ATDC  400Vac/180Vdc TA 变压器 (fig. 2)



ATDC  (隔离 400Vac/180Vdc 变压器) + 逆变器 (fig. 3)



ATDC  + 隔离 400Vac/180Vdc 变压器连接 (fig. 4)



按您所需内容配置此自动顾问程序，并获取CAD文件和数据表

Motive配置器使您能根据需要组合塑造Motive产品，最后下载2D/3D CAD 图纸和PDF数据表。

按性能搜索

如果您不确定如何为您的目标选择最佳产品组合，您可以输入您的期望，如最终转矩，最终速度和用途等，配置器会像顾问一样工作。

它会为您提供适用的产品配置列表；然后您可以下载包含每种配置的性能数据和尺寸图的PDF数据表以及2D和3D的图纸。

按产品搜索

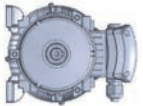
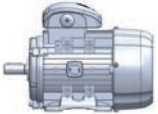
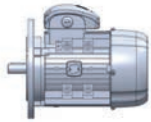
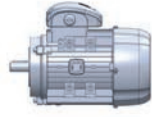
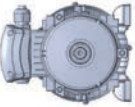
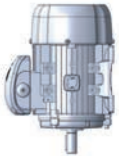
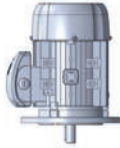
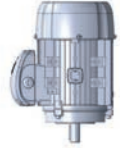
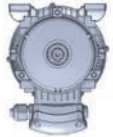



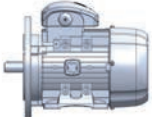
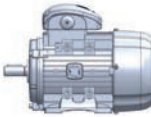

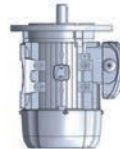
如果您已经了解所需产品的配置，则使用产品搜索，可以更快地获得包含2D和3D图纸的性能数据和尺寸图的PDF数据表。

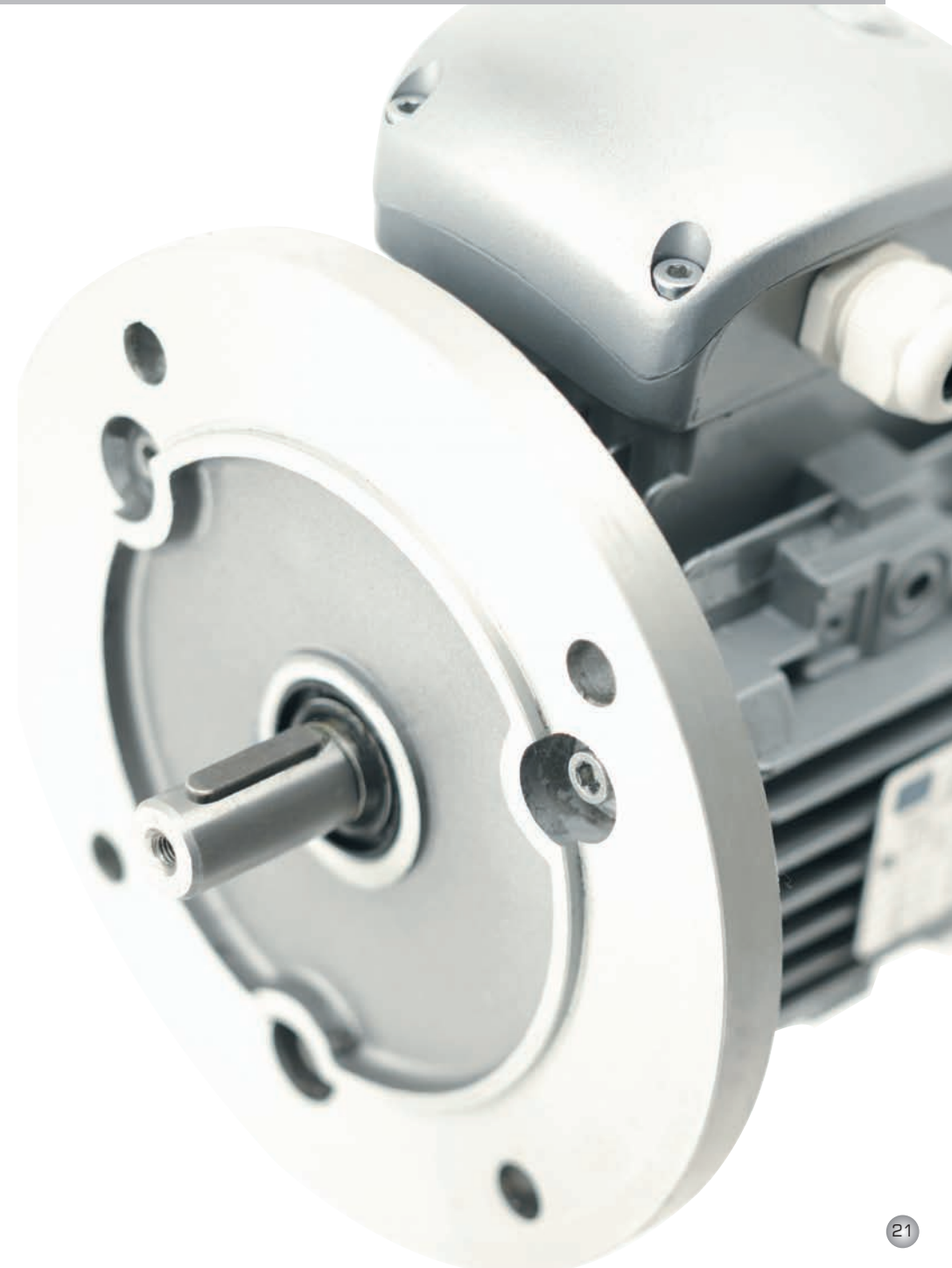


free access without login
<http://www.motive.it/configuratore.php>



电机配置和安装位置(IEC 34-7)

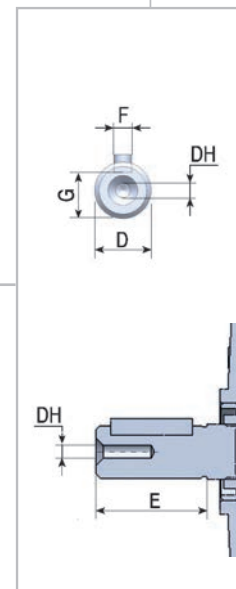
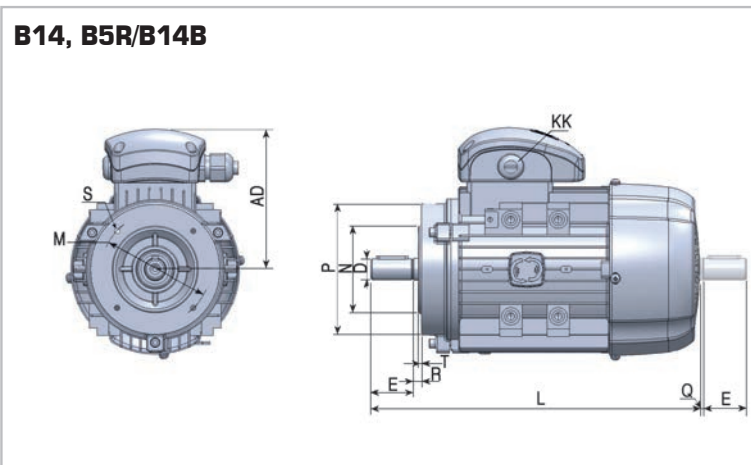
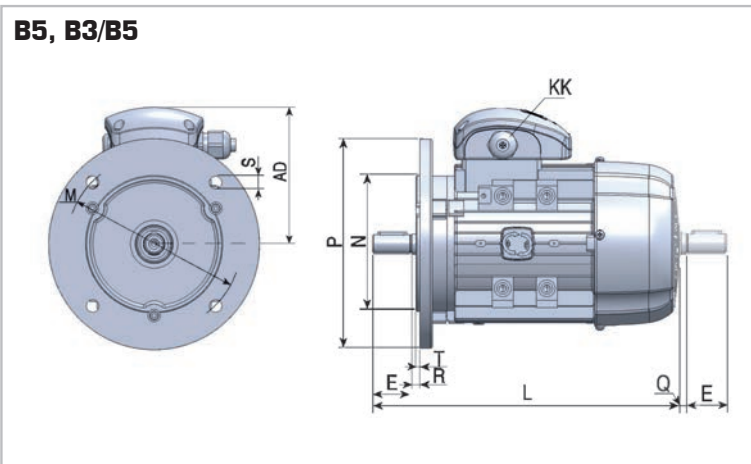
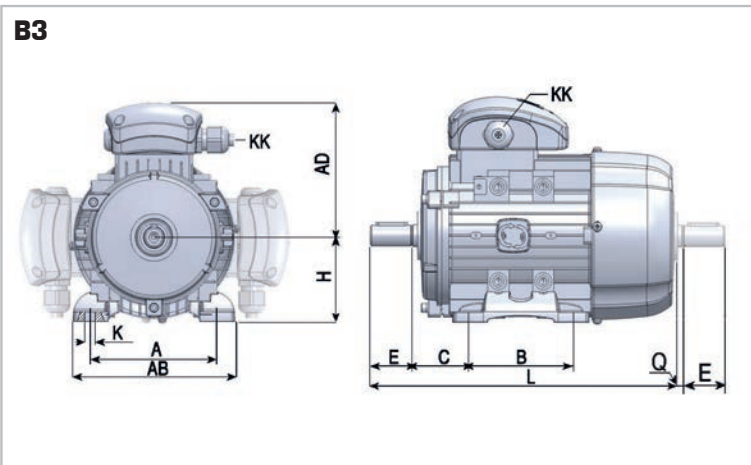
带底座的电机 B3		带法兰的电机 B5	带法兰的电机 B14
 IM1051 (IM B6)	 IM1001 (IM B3)	 IM3001 (IM B5)	 IM3601 (IM B14)
 IM1061 (IM B7)	 IM1011 (IM V5)	 IM3011 (IM V1)	 IM3611 (IM V18)
 IM1071 (IM B8)	 IM1031 (IM V6)	 IM3031 (IM V3)	 IM3631 (IM V19)
B3/B5  IM2001 (IM B35)	B3/B14  IM2101 (IM B34)	V1/V5  IM2011 (IM V15)	V3/V6  IM2031 (IM V36)



型号	极数	SV IE2	SV IE3/IE4	ATDC AT24	ATDC AT24 IE3/IE4	ATDC+DC AT24+DC	ATDC+DC AT24+DC IE3/IE4	ATTD	ATTD IE3/IE4	ATTD+SV	ATTD+SV IE3/IE4
型号	极数	L	L	L	L	L	L	L	L	L	L
56	2-8	-	-	-	-	-	-	-	-	-	-
63	2-8	301	-	276	-	401	-	321	-	438	-
71	2-8	341	-	300	-	442	-	365	-	497	-
80	2-8	388	-	340	-	509	-	417	-	560	-
90S	2-8	420	440/440	385	411/411	566	592/592	465	491/491	577	603/603
90L	2-8	445	465/465	410	436/436	591	617/617	490	516/516	602	628/628
100	2-8	483	503/503	450	474/474	621	645/645	488	512/512	647	671/671
112M	2-8	525	545/545	475	505/505	668	698/698	563	593/593	693	723/723
132S	2-8	590	610	557	588	765	796	640	671	795	826
132M	2-8	625	645	590	621	803	834	677	708	832	863
160M	2-8	765	765	720	-	1009	-	820	-	929	-
160L	2-8	862	862	771	-	1104	-	882	-	1033	-
180M	2-8	860	860	847	-	990	-	995	-	1140	-
180L	2-8	910	910	888	-	1038	-	1044	-	1188	-
200L	2-8	973	973	890	-	1013	-	1050	-	1178	-
225S	2-8	955	955	935	-	1090	-	1115	-	1351	-
225M	2	955	955	935	-	1090	-	1115	-	1345	-
225M	4-8	985	985	965	-	1120	-	1145	-	1375	-
250M	2	1045	1045	1075	-	1211	-	1285	-	1466	-
250M	4-8	1045	1045	1075	-	1211	-	1285	-	1466	-
280S	2	1105	1105/1105	1175	-	1274	-	1355	-	1444	-
280S	4-8	1105	1105/1105	1175	-	1274	-	1355	-	1444	-
280M	2	1160	1160/1160	1230	-	1329	-	1410	-	1499	-
280M	4-8	1160	1160/1160	1230	-	1329	-	1410	-	1499	-
315S	2	1400	1400/1400								
315S	4-8	1430	1430/1430								
315M	2	1500	1500/1500								
315M	4-8	1530	1530/1530								
315L	2	1500	1500/1500								
315L	4-8	1530	1530/1530								
355M	2	1740	1740/1740								
355M	4-8	1770	1770/1770								
355L	2	1740	1740/1740								
355L	4-8	1770	1770/1770								



you can download 2D and 3D drawings from www.motive.it



技术数据

一般电气性能列于以下性能图表中。为了理解它们的内容，提供以下一般定义。



额定功率：
根据国际标准委员会的最新规定，额定功率是以瓦或千瓦为单位表示在轴上测量的机械功率。然而，在工程领域，通常用HP来表示功率



额定电压：
根据下表中的规格施加到电动机端子的电压



频率：
本手册中的所有电气数据均指50Hz的三相绕线电机。考虑到下表中的乘数系数，它们可以也连接到60Hz



额定电流：
“In”即额定电流，以安培表示，当以额定电压Vn (V) 供电并由额定功率Pn (W) 提供时由电机吸收电流，并由公式计算获得

在下表中，额定电流指的是400V的电源电压下的电流。对于其他电压源，可以认为吸收的额定电流与电源电压成反比。例如：

Volt	230	380	400	440	690
In	1,74	1,05	1,00	0,91	0,64



额定转矩：
额定转矩以Nm表示，它对应于额定功率和额定转速。它由力臂与力矩的乘积给出，并且以Nm为单位测量，因为力以牛顿表示，距离以米为单位。额定转矩值通过公式获得
 $C_n \text{ (Nm)} = P_n \times 9550 / \text{rpm}$
 $P_n =$ 额定功率 KW
 $\text{rpm} =$ 额定转速



效率：
 η 以%表示，它由输出功率与输出功率叠加电动机的电损耗之间的关系给出，即电动机吸收的输入功率。电动机损耗主要有两种：焦耳效应（转子和定子）和铁损。最后的原因基本上是热量。更高的效率意味着节能，降低加热，延长使用寿命绝缘材料。
电机越小，双唇油封的存在就越多，因为Delphi法兰电动机（B5或B14）的驱动端上使用的双唇油封可能会在产生摩擦后影响性能。然而，尺寸为132的电动机B3具有几乎不存在摩擦水平的V形环。为简单起见，以下性能表显示了尺寸为56的B14电机和尺寸为63及以上的B3电机测量的吸收水平和性能。

额定电压 50Hz	额定电压 60Hz	额定功率 W	额定电 流 (A)	Cn (Nm)	rpm	Is (A)	Cs (Nm)	Cmax (Nm)
230 ± 10%	230 ± 5%	1	1	0,83	1,2	0,83	0,83	0,83
230 ± 10%	230 ± 10%	1	0,95	0,83	1,2	0,83	0,83	0,83
230 ± 10%	240 ± 5%	1,05	1	0,87	1,2	0,87	0,87	0,87
400 ± 10%	380 ± 5%	1	1	0,83	1,2	0,83	0,83	0,83
400 ± 10%	400 ± 10%	1	0,95	0,83	1,2	0,83	0,83	0,83
400 ± 10%	415 ± 10%	1,05	1	0,87	1,2	0,87	0,87	0,87
400 ± 10%	440 ± 10%	1,10	1	0,90	1,2	0,93	0,93	0,93
400 ± 10%	460 ± 5%	1,15	1	0,96	1,2	0,96	0,96	0,96
400 ± 10%	480 ± 5%	1,20	1	1	1,2	1	1	1

有关详细信息，请参见第12页的“接线图”一章



同步转速：
用rpm表示，通过公式计算得到
 $f = 120/p$
 $f =$ 供电频率 Hz
 $p =$ 极对数

Motive电机可以承受暂时1.5倍额定电流持续2分钟的过载。



启动电流 (或堵转电流): (见图表)



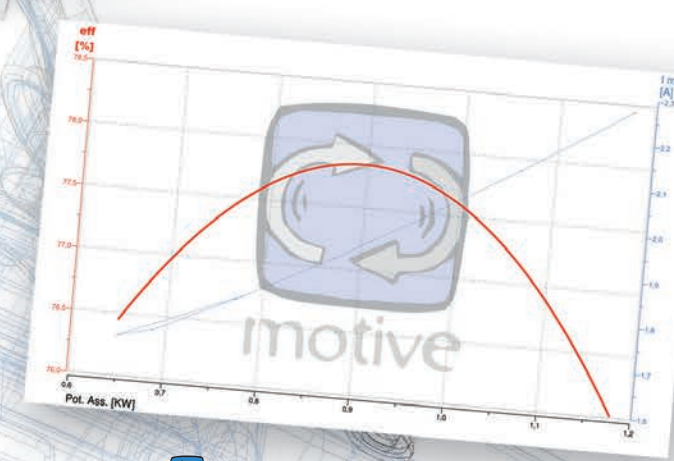
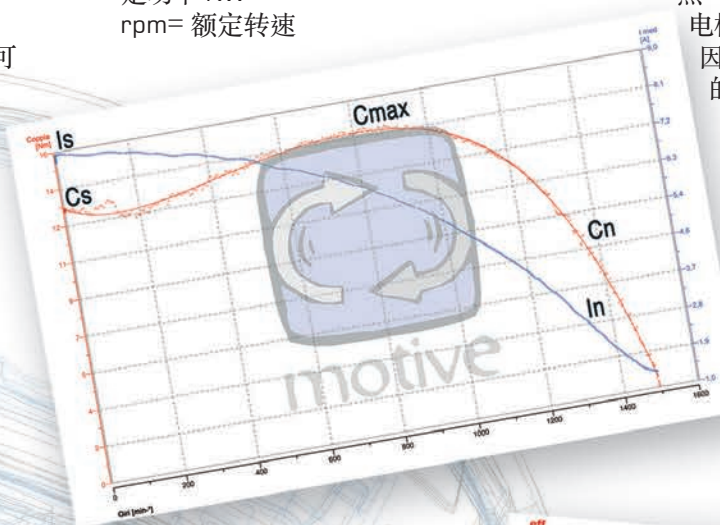
启动转矩 (或堵转转矩):
启动转矩是电机在额定功率下转子静止不动时的转矩。



最大转矩：
最大转矩是电机在额定电源下以一定速度产生的最大转矩。它也表示电机停止后的抵抗转矩。在下面的性能图表中表示最大转矩和额定转矩之间的关系。



功率因素 cosφ:
它代表电压和电流间的夹角。



技术数据



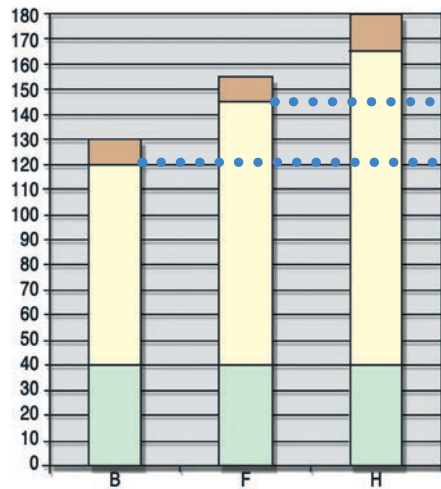
温升ΔT:

温升“ΔT”是电机整个绕组的温度变化，包括当它在满负荷运行时放置在定子槽深处的导线。

例如：如果电机位于温度为40°C的房间内，在额定功率下连续启动和运行，则绕组温度将从40°C升高到更高的温度。其起始温度和最终内部高温之间的差值是ΔT。

Motive 的 Delphi 系列电机设计用于实现非常低的发热水平，B 级或更低，而其绝缘系统至少为 F 级 (Del-fire 系列为加强型 H 级)。

Class	amb T (°C)	ΔT (°C)	hot spot allowance (°C)	Tmax (°C)
A	40	60	5	105
E	40	75	5	120
B	40	80	5	130
F	40	105	10	155
H	40	125	15	180



F等级电机B级温升过载能力举例(=寿命增加)

hot spot allowance
ΔT
T. amb.

额外的余量使电机获得“寿命增加”。根据经验，每10度不使用绝缘的温度能力，绝缘寿命将加倍。

测量电机温升的最常用方法是基于绕组的冷欧姆电阻和热欧姆电阻之间的差异。公式是：

$$\Delta T [^{\circ}\text{C}] = (R2-R1)/R1*(234,5+T1)-(T2-T1)$$

R1 = 绕组冷欧姆电阻 (测试开始前)

R2 = 绕组热欧姆电阻 (当电机达到热平衡)

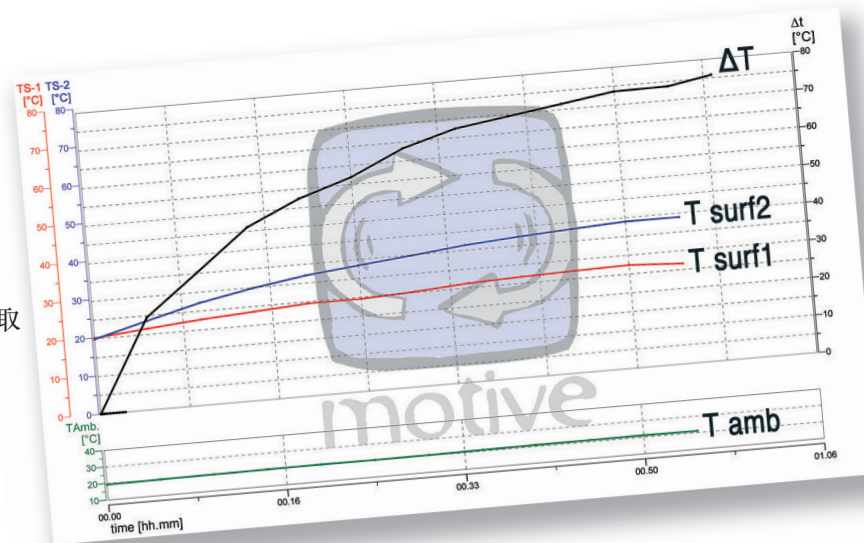
T1= 测试开始前环境温度°C

T2= 测试停止后环境温度°C

摄氏度转换华氏度：

°C (ΔT) x 1,8

注：电机表面温度决不会超过电机的内部温度，并取决于设计和冷却装置。



噪声:

噪声以dB(A)表示。测量必须根据标准ISO 1680-2实施，以便找到距离机器周边1米处测量声功率级别LwA。

EN 60034-9标准描述了声功率限制，表示最大声功率LwA。以下的性能图表中显示的噪声值是指空载电机工作，以50Hz电源供电，公差+3 dB(A)。



惯量矩可以这种方式计算：

$$J = (1/2) \times M \times (R^2)$$

其中M [Kg]是转动质量，而R [m] 是转动半径。

公差

每个电机的数据在本手册中均按照IEC 34-1标准规定。以下公差特别规定：

效率 (输出功率/输入功率)	-15% di (1- η)
功率因素	1/ 6 of (1- cosφ) min. 0.02 max 0.07
堵转转矩	-15%给定转矩 +25%给定转矩
最大转矩	如果转矩不小于1.5-1.6 额定转矩 -10%给定转矩
噪声	+3dB
温升	+10° C

The test reports on which the following tables are based can be downloaded from <https://www.motive.it/en/rapporti.php>





2 极

Motive 基础效率是 IE2 “高效” 等级
(欧盟能效要求, 当IE2时, 不能用于直接电源运转, 需搭配变频驱动器使用)

data at 400V 50Hz

KW	Hp	Type	rpm	In [A]	Is [A]	Is / In	Cn [Nm]	Cs [Nm]	Cs / Cn	Cmax [Nm]	Cmax / Cn	η %				min IE2	min IE3	Pwr. Fact. Cosφ			ΔT [°C]	LwA [dB]	J Kgm²	Kg
												100%	IE...	75%	50%			100%	75%	50%				
0,13	0,18	56B-2	2635	0,36	1,06	3,0	0,47	0,95	2,0	0,94	2,0	65,5	IE3	65,3	63,0	53,6	60,8	0,806	0,639	0,500	23	60	0,00023	3,5
0,18	0,25	63A-2	2875	0,59	2,68	5,9	0,60	2,25	3,8	2,19	3,7	71,0	IE3	65,6	57,7	60,4	65,9	0,642	0,526	0,417	37	61	0,00031	4,3
0,25	0,35	63B-2	2823	0,65	2,82	4,5	0,85	2,06	2,4	2,32	2,7	76,4	IE3	75,4	71,4	64,8	69,7	0,729	0,599	0,469	49	61	0,00060	4,4
0,37	0,5	63C-2	2791	0,93	4,13	4,5	1,27	3,60	2,8	3,67	2,9	76,4	IE3	76,3	72,8	69,5	73,8	0,755	0,650	0,505	51	61	0,00075	4,9
0,37	0,5	71A-2	2820	0,94	4,33	4,6	1,25	2,90	2,3	3,53	2,8	74,0	IE3	73,7	69,1	69,5	73,8	0,770	0,670	0,525	43	64	0,00080	5,7
0,75	1	71C-2	2834	1,60	9,21	5,4	2,53	7,63	3,0	7,78	3,0	81,6	IE3	82,5	80,8	77,4	80,7	0,811	0,740	0,604	57	64	0,00279	8,0
0,75	1	80A-2	2890	1,76	10,64	6,1	2,48	5,90	2,4	7,80	3,1	80,0	IE2	79,0	75,2	77,4	80,7	0,770	0,700	0,559	42	67	0,00132	9,1
1,1	1,5	80B-2	2868	2,53	14,07	6,0	3,66	9,40	3,0	10,95	3,0	80,7	IE2	80,7	77,8	79,8	-	0,772	0,671	0,521	72	67	0,00124	10,4
1,5	2	80C-2	2849	3,30	19,15	6,0	4,96	14,69	3,0	14,60	3,0	82,0	IE2	83,1	81,7	81,3	-	0,784	0,705	0,568	75	67	0,00144	11,8
1,5	2	90S-2	2864	3,17	18,62	5,9	5,00	12,30	2,5	15,32	3,1	82,1	IE2	82,1	79,7	81,3	-	0,833	0,760	0,640	62	72	0,00319	13,2
2,2	3	90L-2	2859	4,51	28,31	6,3	7,35	22,30	3,0	23,16	3,2	83,6	IE2	85,0	83,9	83,2	-	0,843	0,780	0,660	70	72	0,00605	15,8
3	4	100L-2	2875	5,87	36,50	6,2	10,04	22,47	2,2	28,34	2,8	84,8	IE2	86,9	86,2	84,6	-	0,883	0,833	0,717	77	76	0,00518	25,0
4	5,5	100LB-2	2885	7,73	54,36	7,1	13,32	35,47	2,6	42,82	3,2	85,9	IE2	87,0	86,9	85,8	-	0,873	0,822	0,721	83	76	0,02053	27,0
4	5,5	112M-2	2887	7,49	46,28	6,2	13,23	28,70	2,2	41,00	3,1	85,8	IE2	86,8	85,9	85,8	-	0,899	0,860	0,768	72	77	0,01386	28,0
5,5	7,5	112MB-2	2893	9,98	72,39	7,4	18,33	49,04	2,7	59,70	3,3	87,2	IE2	88,2	87,7	87,0	-	0,922	0,892	0,816	87	77	0,03740	34,0
5,5	7,5	132SA-2	2915	10,18	81,38	8,0	18,01	58,62	2,6	58,62	3,5	87,2	IE2	87,4	84,7	87,0	-	0,876	0,834	0,751	65	80	0,02750	40,0
7,5	10	132SB-2	2910	13,65	95,55	7,1	24,71	54,25	2,2	77,52	3,1	88,5	IE2	89,5	88,5	88,1	-	0,903	0,872	0,796	77	80	0,03300	45,5
9,2	12,5	132MA-2	2911	16,62	131,15	8,1	30,18	85,86	2,8	109,89	3,6	89,5	IE2	90,1	89,1	89,4	-	0,895	0,860	0,784	82	81	0,03740	53,0
11	15	132MB-2	2913	19,03	152,23	8,0	36,09	91,02	2,5	126,03	3,5	90,4	IE2	90,9	90,2	89,4	-	0,918	0,895	0,837	57	81	0,03960	55,0
11	15	160MA-2	2932	19,82	127,63	6,4	35,83	78,40	2,2	56,10	1,6	89,5	IE2	89,3	87,3	89,4	-	0,895	0,870	0,810	56	86	0,04147	110,0
15	20	160MB-2	2945	27,18	168,91	6,3	48,48	102,21	2,1	134,30	2,8	90,7	IE2	91,0	90,0	90,3	-	0,867	0,844	0,774	79	86	0,41063	120,0
18,5	25	160L-2	2930	32,50	229,12	7,1	60,30	155,14	2,6	93,96	3,2	91,3	IE2	91,5	90,6	90,9	-	0,895	0,876	0,816	72	86	0,06050	135,0
22	30	180M-2	2959	39,26	278,51	7,1	71,00	174,50	2,5	220,80	3,1	91,4	IE2	90,8	88,4	91,3	-	0,885	0,860	0,804	52	89	0,08250	165,0
30	40	200LA-2	2969	51,91	355,30	6,8	96,80	194,54	2,0	322,98	3,3	92,5	IE2	92,3	90,7	92,0	-	0,902	0,879	0,824	60	92	0,13640	217,0
37	50	200LB-2	2949	64,06	391,35	6,1	119,82	260,00	2,2	330,00	2,8	92,5	IE2	92,3	89,0	92,5	-	0,901	0,888	0,841	35	92	0,15290	243,0
45	60	225M-2	2963	78,28	472,34	6,0	145,04	320,00	2,2	380,00	2,6	93,5	IE2	93,3	90,2	92,9	-	0,887	0,865	0,804	69	92	0,25630	320,0
55	75	250M-2	2981	95,63	545,37	5,7	176,20	352,40	2,0	475,74	2,7	93,5	IE2	91,6	87,5	93,2	-	0,888	0,870	0,823	45	93	0,34320	390,0
75	100	280S-2	2970	127,69	614,63	4,8	241,16	409,97	1,7	482,32	2,0	94,3	IE2	92,4	88,3	93,8	-	0,899	0,895	0,874	55	94	0,63690	540,0
90	125	280M-2	2974	153,09	796,95	5,2	289,00	520,21	1,8	693,61	2,4	94,2	IE2	94,1	92,1	94,1	-	0,901	0,895	0,858	60	94	0,74250	590,0
110	150	315S-2	2980	185,05	1313,83	7,1	352,52	634,53	1,8	775,54	2,2	94,4	IE2	93,8	92,0	94,3	-	0,909	0,903	0,840	68	96	1,29800	880,0
132	180	315MA-2	2980	218,75	1553,14	7,1	423,02	761,44	1,8	930,64	2,2	95,0	IE2	94,4	93,0	94,6	-	0,917	0,912	0,903	66	96	2,00200	1000,0
160	215	315LA-2	2980	262,63	1864,69	7,1	512,75	922,95	1,8	1128,05	2,2	95,0	IE2	94,4	92,9	94,8	-	0,926	0,913	0,858	69	99	2,28800	1055,0
200	270	315LB-2	2980	334,84	2377,36	7,1	640,94	1153,69	1,8	1410,07	2,2	95,6	IE2	95,1	93,9	95,0	-	0,902	0,889	0,845	62	99	2,61800	1110,0
250	335	355M-2	2985	410,72	2916,11	7,1	799,83	1279,73	1,6	1759,63	2,2	95,6	IE2	95,1	93,8	95,0	-	0,919	0,908	0,878	65	103	3,30000	1900,0
315	423	355L-2	2985	524,82	3726,23	7,1	1007,79	1612,46	1,6	2217,14	2,2	95,2	IE2	94,9	94,0	95,0	-	0,910	0,890	0,870	69	103	3,85000	2300,0



4 极

Motive 基础效率是 IE2 “高效” 等级

(欧盟能效要求, 当IE2时, 不能用于直接电源运转, 需搭配变频驱动器使用)

data at 400V 50Hz

KW	Hp	Type	rpm	In [A]	Is [A]	Is / In	Cn [Nm]	Cs [Nm]	Cs / Cn	Cmax [Nm]	Cmax / Cn	η %				min IE2	min IE3	Pwr. Fact. Cosφ			ΔT [°C]	LwA [dB]	J Kgm²	Kg
												100%	IE...	75%	50%			100%	75%	50%				
0,09	0,12	56B-4	1346	0,33	0,97	2,9	0,64	1,80	2,8	1,80	2,8	60,7	IE2	58,0	43,0	-	-	0,6	0,540	0,360	25	52	0,00040	3,7
0,13	0,18	63A-4	1379	0,40	1,30	1,0	0,91	1,96	2,1	2,17	2,3	67,0	IE2	65,6	63,0	64,7	-	0,7	0,578	0,479	41	52	0,00039	4,3
0,18	0,25	63B-4	1391	0,55	1,91	3,5	1,26	3,19	2,5	3,23	2,5	70,1	IE3	68,9	63,4	64,7	69,9	0,7	0,580	0,452	42	52	0,00043	4,8
0,25	0,35	63C-4	1380	0,72	2,41	3,3	1,73	4,10	2,4	4,00	2,3	71,0	IE2	71,3	67,6	68,5	-	0,7	0,601	0,468	51	52	0,00055	5,4
0,25	0,35	71A-4	1400	0,69	2,90	4,2	1,71	4,30	2,5	4,57	2,7	72,7	IE2	72,0	68,0	68,5	-	0,7	0,615	0,500	41	55	0,00080	5,8
0,37	0,5	71B-4	1397	1,11	3,72	3,7	2,59	6,00	2,3	6,10	2,4	73,2	IE2	72,0	61,2	72,7	-	0,7	0,630	0,412	61	55	0,00130	6,3
0,55	0,75	71C-4	1386	1,41	6,19	4,4	3,79	9,13	2,4	10,00	2,6	77,2	IE2	78,5	76,9	77,1	-	0,7	0,620	0,506	56	55	0,00170	7,6
0,55	0,75	80A-4	1431	1,60	7,24	4,5	3,77	9,83	2,5	10,88	2,8	77,1	IE2	74,0	68,1	77,1	-	0,7	0,532	0,410	54	58	0,00180	10,0
0,75	1	80B-4	1440	2,47	12,26	6,4	5,37	17,10	3,4	17,51	3,5	80,3	IE2	79,7	77,5	79,6	-	0,6	0,533	0,435	43	56	0,00233	10,6
1,1	1,5	80C-4	1411	2,81	11,84	4,2	7,63	17,86	2,3	18,57	2,4	81,7	IE2	83,1	81,3	81,4	-	0,7	0,617	0,474	67	58	0,00232	11,8
1,1	1,5	90S-4	1409	2,85	11,44	4,0	7,62	17,07	2,2	17,27	2,3	81,4	IE2	82,4	79,0	81,4	-	0,7	0,612	0,446	21	61	0,00253	12,6
1,5	2	90L-4	1413	3,54	18,44	5,2	10,14	27,60	2,7	31,05	3,1	82,9	IE2	84,0	82,8	82,8	-	0,7	0,644	0,531	59	61	0,00297	15,7
1,9	2,6	90LB-4	1415	4,47	23,24	5,2	12,82	24,61	1,9	26,50	2,1	84,3	IE2	84,6	82,0	84,3	-	0,7	0,630	0,488	55	61	0,00495	16,0
2,2	3	100LA-4	1435	4,80	25,82	5,4	14,64	33,20	2,3	41,87	2,9	84,4	IE2	84,5	82,1	84,3	-	0,8	0,668	0,546	68	64	0,00594	19,7
3	4	100LB-4	1407	6,39	27,93	4,4	20,36	41,20	2,0	30,12	1,5	85,5	IE2	87,9	87,1	85,5	-	0,8	0,700	0,550	65	64	0,00744	24,6
4	5,5	112M-4	1425	8,01	40,17	5,3	27,62	51,04	1,8	65,40	2,4	86,6	IE2	88,2	88,0	86,6	-	0,9	0,800	0,675	84	65	0,01437	28,0
5	6,8	112MB-4	1446	10,45	64,45	6,0	33,19	78,88	2,2	102,58	2,8	88,1	IE2	88,3	87,0	87,7	-	0,8	0,700	0,573	74	65	0,19660	35,0
5,5	7,5	132S-4	1446	10,91	63,83	6,0	36,89	76,07	2,1	98,46	2,7	87,8	IE2	89,5	88,5	87,7	-	0,8	0,780	0,660	70	71	0,03554	39,0
7,5	10	132M-4	1446	14,36	89,86	6,3	49,90	106,64	2,1	135,21	2,7	88,8	IE2	89,7	70,0	88,7	-	0,9	0,810	0,716	79	71	0,04670	47,0
9,2	12,5	132MB-4	1426	16,71	95,09	5,7	61,61	123,30	2,0	97,88	1,6	89,9	IE2	92,2	92,6	89,8	-	0,9	0,850	0,784	96	72	0,03444	55,0
11	15	132MC-4	1461	21,96	170,43	7,8	71,90	196,40	2,7	186,95	2,6	89,8	IE2	89,8	87,8	89,8	-	0,8	0,770	0,610	80	73	0,04444	57,0
11	15	160M-4	1460	21,67	134,07	6,2	71,95	153,40	2,1	208,66	2,9	89,8	IE2	89,4	87,6	89,8	-	0,8	0,776	0,654	70	75	0,06777	118,0
15	20	160L-4	1456	28,12	178,96	6,4	98,39	197,10	2,0	245,96	2,5	90,8	IE2	91,7	90,6	90,6	-	0,8	0,810	0,717	72	75	0,10199	132,0
18,5	25	180M-4	1476	34,45	215,02	6,2	119,70	220,90	1,8	334,30	2,8	91,2	IE2	91,1	89,9	91,2	-	0,9	0,810	0,723	51	76	0,15443	164,0
22	30	180L-4	1470	39,57	202,00	5,1	142,93	255,00	1,8	357,31	2,5	91,6	IE2	91,6	90,8	91,6	-	0,9	0,847	0,775	75	76	0,17554	182,0
37	50	225S-4	1484	66,57	347,40	5,3	240,30	399,80	1,7	575,00	2,4	92,9	IE2	93,3	92,4	92,7	-	0,9	0,843	0,775	68	81	0,58630	258,0
45	60	225M-4	1480	79,02	437,00	5,5	290,37	570,00	2,0	710,00	2,4	93,3	IE2	93,3	92,1	93,1	-	0,9	0,863	0,799	70	81	0,52106	290,0
55	75	250M-4	1480	97,61	585,64	6,0	354,90	674,31	1,9	816,27	2,3	93,7	IE2	96,1	93,0	93,5	-	0,9	0,841	0,780	75	83	0,73326	388,0
75	100	280S-4	1484	129,70	648,48	5,0	482,65	854,00	1,8	915,00	1,9	94,1	IE2	94,2	92,2	94,0	-	0,9	0,860	0,840	68	80	1,43000	510,0
90	120	280M-4	1485	152,96	747,77	4,9	578,79	1041,82	1,8	1150,00	2,0	94,7	IE2	94,7	94,7	94,2	-	0,9	0,889	0,854	54	86	1,63900	606,0
110	150	315S-4	1489	189,80	1138,79	6,0	705,51	1481,56	2,1	1834,32	2,6	95,1	IE2	94,6	92,6	94,5	-	0,9	0,860	0,803	71	93	3,44300	910,0
132	180	315M-4	1485	224,09	1174,96	5,2	848,89	1612,89	1,9	2207,11	2,6	95,2	IE2	95,3	94,7	94,7	-	0,9	0,875	0,831	55	93	4,01500	1000,0
160	220	315LA-4	1485	276,24	1906,08	6,9	1028,96	2160,81	2,1	2263,70	2,2	95,0	IE2	94,5	94,0	94,9	-	0,9	0,850	0,800	61	97	4,52320	1055,0
200	270	315LB-4	1481	339,92	2345,45	6,9	1289,67	2708,31	2,1	2837,27	2,2	95,1	IE2	94,7	93,8	95,1	-	0,9	0,885	0,844	68	97	5,29100	1128,0
250	335	355M-4	1483	420,03	2898,23	6,9	1609,91	3380,82	2,1	3541,81	2,2	95,6	IE2	95,4	94,7	95,1	-	0,9	0,897	0,874	67	101	7,18300	1700,0
315	423	355L-4	1490	524,91	3621,87	6,9	2018,96	4239,82	2,1	4441,71	2,2	95,7	IE2	95,5	94,7	95,1	-	0,9	0,883	0,818	70	101	9,06400	1900,0



6 极

Motive 基础效率是 IE2 “高效”等级
 (欧盟能效要求, 当IE2时, 不能用于直接电源运转, 需搭配变频驱动器使用)

data at 400V 50Hz

KW	Hp	Type	rpm	In [A]	Is [A]	Is / In	Cn [Nm]	Cs [Nm]	Cs / Cn	Cmax [Nm]	Cmax / Cn	η %				min IE2	Pwr. Fact. Cosφ			ΔT [°C]	LwA [dB]	J Kgm ²	Kg
												100%	IE...	75%	50%		100%	75%	50%				
0,18	0,25	71A-6	921	0,66	1,93	2,9	1,87	4,20	2,3	4,30	2,3	62,7	IE2	61,1	53,7	56,6	0,631	0,540	0,418	41,4	51	0,00110	6,7
0,25	0,35	71B-6	910	0,87	2,62	3,0	2,62	6,00	2,3	6,00	2,3	64,0	IE2	62,5	57,1	61,6	0,650	0,550	0,426	54,3	51	0,00140	7,1
0,37	0,5	80A-6	921	1,12	3,63	3,2	3,81	7,62	2,0	7,57	2,0	68,9	IE2	68,6	62,5	67,6	0,689	0,609	0,450	52	53	0,00160	8,8
0,55	0,75	80B-6	907	1,48	4,77	3,2	5,73	10,34	1,8	11,18	2,0	73,1	IE2	74,5	72,1	73,1	0,732	0,660	0,515	63	53	0,00190	10,6
0,75	1	90S-6	915	2,01	5,98	3,0	7,83	13,00	1,7	9,97	1,3	76,0	IE2	77,9	75,2	75,9	0,710	0,610	0,480	69,1	57	0,00319	12,8
1,1	1,5	90L-6	915	2,74	9,93	3,6	11,48	22,10	1,9	16,57	1,4	78,3	IE2	80,2	79,3	78,1	0,740	0,650	0,560	66,7	57	0,00385	15,8
1,5	2	100L-6	944	3,91	16,15	4,1	15,17	29,39	1,9	35,09	2,3	79,9	IE2	80,3	77,6	79,8	0,693	0,609	0,477	70,8	58	0,00759	23,0
2,2	3	112M-6	951	5,45	25,84	4,7	22,09	45,40	2,1	57,79	2,6	81,9	IE2	82,7	80,4	81,8	0,712	0,610	0,475	73,7	61	0,01540	25,0
3	4	132S-6	969	6,95	38,23	5,5	29,57	62,40	2,1	81,20	2,7	84,5	IE2	84,6	82,1	83,3	0,737	0,710	0,536	62,8	64	0,03146	28,0
4	5,5	132MA-6	969	8,85	56,55	6,4	39,42	89,90	2,3	121,80	3,1	84,7	IE2	84,5	82,0	84,6	0,770	0,690	0,566	76,2	64	0,03927	45,0
5,5	7,5	132MB-6	966	12,38	65,09	5,3	54,37	103,20	1,9	95,28	1,8	87,0	IE2	87,5	87,0	86,0	0,737	0,653	0,545	64	64	0,04961	55,0
7,5	10	160M-6	978	16,97	88,24	5,2	73,24	109,85	1,5	146,47	2,0	88,6	IE2	89,2	88,5	87,2	0,720	0,670	0,600	56,4	71	0,08910	118,0
11	15	160L-6	970	23,37	106,35	4,6	108,30	173,28	1,6	184,11	1,7	89,5	IE2	90,5	89,9	88,7	0,759	0,700	0,582	79,4	71	0,12760	125,0
15	20	180L-6	984	29,79	140,65	4,7	145,58	232,93	1,6	334,83	2,3	89,8	IE2	89,4	88,0	89,7	0,809	0,750	0,657	63,1	73	0,22770	160,0
18,5	25	200LA-6	970	35,28	183,46	5,2	182,14	327,85	1,8	454,99	2,5	91,0	IE2	90,8	89,7	90,4	0,832	0,781	0,685	59,3	76	0,34650	217,0
22	30	200LB-6	982	42,61	215,40	5,1	213,95	385,11	1,8	534,88	2,5	91,1	IE2	91,0	89,3	90,9	0,818	0,763	0,668	79,9	76	0,39600	244,0
30	40	225M-6	980	55,62	236,55	4,3	292,35	503,00	1,7	518,00	1,8	91,8	IE2	91,6	92,0	91,7	0,848	0,828	0,759	59,8	76	0,60170	295,0
37	50	250M-6	983	68,00	297,27	4,4	359,46	611,08	1,7	718,92	2,0	92,6	IE2	92,3	92,4	92,2	0,848	0,828	0,759	56	78	0,92730	365,0
45	60	280S-6	982	78,93	360,33	4,6	437,63	700,20	1,6	919,02	2,1	93,2	IE2	93,6	92,2	92,7	0,883	0,865	0,813	42,4	80	1,52900	500,0
55	75	280M-6	985	96,24	459,99	4,8	533,25	853,20	1,6	1119,82	2,1	93,1	IE2	93,6	93,2	93,1	0,886	0,873	0,822	71,6	80	1,81500	545,0
75	100	315S-6	986	132,96	534,60	4,0	726,42	1162,27	1,6	1307,56	1,8	94,5	IE2	95,1	94,4	93,7	0,862	0,860	0,820	69,4	85	4,52100	810,0
90	125	315MA-6	985	159,67	1069,81	6,7	872,59	1745,18	2,0	1745,18	2,0	94,6	IE2	94,5	93,6	94,0	0,860	0,831	0,766	69	85	5,25800	900,0
110	150	315LA-6	985	195,78	1311,71	6,7	1066,50	2132,99	2,0	2132,99	2,0	94,3	IE2	93,9	93,7	94,3	0,860	0,840	0,820	70	85	5,99500	1010,0
132	180	315LB-6	985	233,94	1567,40	6,7	1279,80	2559,59	2,0	2559,59	2,0	94,7	IE2	94,2	93,7	94,6	0,860	0,840	0,810	68	85	6,73200	1140,0
160	220	355MA-6	990	279,71	1874,08	6,7	1543,43	2932,53	1,9	3086,87	2,0	94,9	IE2	94,2	93,3	94,8	0,870	0,870	0,850	67	92	10,45000	1550,0
200	270	355MB-6	990	341,43	2287,55	6,7	1929,29	3665,66	1,9	3858,59	2,0	95,0	IE2	94,5	94,0	95,0	0,890	0,870	0,850	65	92	11,44000	1600,0
250	335	355L-6	990	431,63	2891,93	6,7	2411,62	4582,07	1,9	4823,23	2,0	95,0	IE2	95,0	94,0	95,0	0,880	0,860	0,840	65	92	13,64000	1700,0



8 极

Motive 基础效率是 IE2 “高效” 等级
(欧盟能效要求, 当IE2时, 不能用于直接电源运转, 需搭配变频驱动器使用)

data at 400V 50Hz

KW	Hp	Type	rpm	In [A]	Is [A]	Is / In	Cn [Nm]	Cs [Nm]	Cs / Cn	Cmax [Nm]	Cmax / Cn	η %				min IE2	min IE3	Pwr. Fact. Cosφ			ΔT [°C]	LwA [dB]	J Kg·m²	Kg
												100%	IE...	75%	50%			100%	75%	50%				
0,13	0,18	71B-8	651	0,71	1,48	2,1	1,91	3,80	2,0	3,93	2,1	48,2	IE2	44,9	39,0	39,8	50,7	0,550	0,460	0,390	76	52	0,00080	6,8
0,18	0,25	80A-8	694	0,83	2,01	2,4	2,48	4,70	1,9	5,50	2,2	56,1	IE2	51,0	44,7	45,9	58,7	0,560	0,460	0,392	54	52	0,00180	10,0
0,25	0,35	80B-8	691	1,10	2,62	2,4	3,46	6,90	2,1	7,06	2,2	61,0	IE2	58,2	52,2	50,6	64,1	0,540	0,450	0,373	56	52	0,00190	10,8
0,37	0,5	90S-8	670	1,41	5,65	4,0	5,27	10,55	2,0	10,55	2,0	62,0	IE2	61,0	54,0	56,1	69,3	0,610	0,550	0,350	36	54	0,00210	13,0
0,55	0,75	90L-8	701	2,04	6,25	3,1	7,49	15,50	2,1	18,00	2,4	68,3	IE2	66,0	58,1	61,7	73,0	0,570	0,490	0,366	22	54	0,00240	14,0
0,75	1	100LA-8	712	2,24	8,66	3,86	10,06	21,70	2,16	25,09	2,49	75,9	IE3	75,1	70,3	66,2	75,0	0,636	0,550	0,426	47	57	0,00900	23,0
1,1	1,5	100LB-8	702	3,38	12,14	3,6	14,96	31,30	2,1	35,91	2,4	73,9	IE2	73,4	68,5	70,8	77,7	0,635	0,524	0,397	65	57	0,01000	25,0
1,5	2	112M-8	711	4,21	16,94	4,0	20,15	43,80	2,2	50,70	2,5	79,2	IE2	79,8	79,0	74,1	79,7	0,650	0,550	0,500	48	61	0,02450	28,0
2,2	3	132S-8	710	5,54	33,23	6,0	29,59	53,26	1,8	59,18	2,0	81,9	IE3	82,2	80,0	77,6	81,9	0,700	0,660	0,481	57	64	0,03140	45,0
3	4	132M-8	716	7,25	31,48	4,3	40,01	71,90	1,8	93,01	2,3	83,0	IE2	83,9	82,2	80,0	83,5	0,720	0,650	0,494	63	64	0,03950	55,0
4	5,5	160MA-8	722	9,34	44,12	4,7	52,95	92,38	1,7	125,82	2,4	84,8	IE3	85,1	83,0	81,9	84,8	0,730	0,671	0,531	67	68	0,07530	110,0
5,5	7,5	160MB-8	726	12,39	54,99	4,4	72,35	11,72	1,5	162,63	2,2	84,5	IE2	83,3	79,2	83,8	86,2	0,758	0,698	0,580	46	68	0,09310	120,0
7,5	10	160L-8	727	16,23	78,06	4,8	95,40	178,55	1,9	233,11	2,4	85,5	IE2	84,8	82,3	85,3	87,3	0,772	0,723	0,609	51	68	0,12600	135,0
11	15	180L-8	730	23,48	129,17	5,5	143,90	287,81	2,0	287,81	2,0	87,8	IE2	87,9	87,5	86,9	88,6	0,770	0,700	0,650	51	70	0,20300	160,0
15	20	200L-8	730	31,03	204,78	6,6	196,23	392,47	2,0	392,47	2,0	89,5	IE2	89,4	87,8	88,0	89,6	0,780	0,709	0,580	69	73	0,33900	235,0
18,5	25	225S-8	730	38,48	253,99	6,6	242,02	459,84	1,9	484,04	2,0	91,3	IE3	91,5	90,5	88,6	90,1	0,760	0,720	0,680	57	73	0,49100	242,0
22	30	225M-8	730	44,84	295,97	6,6	287,81	546,84	1,9	575,62	2,0	91,3	IE3	91,6	90,6	89,1	90,6	0,776	0,727	0,608	69	73	0,54700	285,0
30	40	250M-8	730	59,32	391,51	6,6	392,47	745,68	1,9	784,93	2,0	92,4	IE3	92,3	91,0	89,8	91,3	0,790	0,760	0,720	65	75	0,84300	390,0
37	50	280S-8	740	71,62	312,00	4,3	485,60	752,16	1,5	987,02	2,0	92,5	IE3	93,0	92,2	90,3	91,8	0,819	0,778	0,683	67	76	8,78078	500,0
45	60	280M-8	740	89,93	416,22	4,6	580,74	900,10	1,6	1316,04	2,3	92,3	IE3	92,2	91,7	90,7	92,2	0,819	0,778	0,679	57	76	1,65000	580,0
55	75	315S-8	740	104,10	687,05	6,6	709,80	1277,64	1,8	1419,59	2,0	93,0	IE3	93,0	92,0	91,0	92,5	0,820	0,760	0,650	66	82	4,79000	790,0
75	100	315MA-8	740	142,91	943,23	6,6	967,91	1742,23	1,8	1935,81	2,0	93,4	IE3	92,8	91,1	91,6	93,1	0,811	0,744	0,614	67	82	5,58000	970,0
90	125	315LA-8	740	168,57	1112,56	6,6	1161,49	2090,68	1,8	2322,97	2,0	93,8	IE3	93,3	91,6	91,9	93,4	0,822	0,769	0,641	67	82	6,37000	1055,0
110	150	315LB-8	740	205,82	1317,24	6,4	1419,59	2555,27	1,8	2839,19	2,0	94,4	IE3	94,1	92,7	92,3	93,7	0,817	0,754	0,629	65	82	7,23000	1118,0
132	180	355MA-8	740	247,97	1587,01	6,4	1703,51	3066,32	1,8	3407,03	2,0	93,7	IE2	93,7	93,1	92,6	94,0	0,820	0,820	0,760	64	82	7,60000	2000,0
160	220	355MB-8	740	298,97	1913,44	6,4	2064,86	3716,76	1,8	4129,73	2,0	94,2	IE2	94,2	93,5	93,0	94,3	0,820	0,820	0,760	61	82	7,70000	2150,0
200	270	355L-8	740	368,04	2355,48	6,4	2581,08	4645,95	1,8	5162,16	2,0	94,5	IE2	94,5	93,0	93,5	94,6	0,830	0,830	0,790	62	82	8,20000	2250,0
250	335	355LB-8	740	467,15	2989,75	6,4	3226,35	5807,43	1,8	6452,70	2,0	94,2	IE2	94,2	93,1	93,5	94,6	0,820	0,820	0,780	65	82	8,30000	2350,0

要获得双极性和delfire电机性能数据，请咨询我们的销售办公室。



IE4, super premium efficiency class IEC 60034-30-1

data at 400V 50Hz

KW	Hp	Type	rpm	In (A)	Is (A)	Is ----- In	Cn (Nm)	Cs (Nm)	Cs ----- Cn	Cmax (Nm)	Cmax ----- Cn	η %			min IE3	min IE4	Pwr. fact. cosφ			ΔT (°C)	LwA (dB)	J Kgm²	Kg	
												100%	IE	75%			50%	100%	75%					50%
0,55	0,75	71B-2	2890	1,32	9,31	7,2	1,80	7,20	3,9	7,63	4,1	82,0	IE4	81,0	77,2	74,1	81,5	0,722	0,628	0,491	36	64	0,00090	6,9
1,5	2	90S-2	2894	2,90	23,15	8,0	4,97	20,08	4,0	19,73	4,0	87,6	IE4	87,5	85,9	84,2	86,5	0,788	0,708	0,578	43	71	0,00974	23,0
2,2	3	90L-2	2918	4,89	37,57	8,4	7,28	31,30	4,2	30,76	4,1	88,5	IE4	89,3	87,1	84,1	87,2	0,738	0,656	0,504	48	71	0,00283	26,0
3	4	100L-2	2927	6,14	54,40	9,6	10,04	39,69	5,3	45,62	6,1	89,3	IE4	87,6	83,8	87,1	89,1	0,806	0,683	0,587	51	75	0,02053	35,0
4	5,5	112M-2	2936	7,32	69,53	9,5	13,23	48,84	3,6	61,84	4,6	90,2	IE4	89,8	87,7	88,1	90,0	0,887	0,832	0,718	49	77	0,03558	43,0
11	15	160MA-2	2966	20,25	168,51	8,7	35,83	104,33	2,9	137,41	3,8	92,8	IE4	92,2	89,8	91,2	92,6	0,840	0,827	0,706	43	75	0,41063	118,0
75	100	280S-2	2970	125,82	868,14	6,9	241,16	530,56	2,2	554,67	2,3	95,6	IE4	93,7	89,5	94,7	95,6	0,900	0,896	0,875	55	91	0,89362	550,8
90	125	280M-2	2980	150,80	980,00	6,5	288,80	610,00	2,1	665,00	2,3	95,8	IE4	93,8	93,0	95,0	95,8	0,900	0,883	0,843	60	91	0,78438	625,0
110	150	315S-2	2970	183,90	1304,70	7,1	354,10	707,40	2,0	778,20	2,2	96,0	IE4	94,6	93,2	95,2	96,0	0,900	0,883	0,843	60	92	1,55760	968,0
132	180	315MA-2	2970	220,20	1562,40	7,1	424,90	848,90	2,0	933,80	2,2	96,2	IE4	94,8	93,3	95,4	96,2	0,900	0,883	0,843	62	92	2,40240	1100,0
160	215	315LA-2	2970	263,70	1871,10	7,1	514,90	1029,00	2,0	1131,90	2,0	96,3	IE4	94,9	93,4	95,6	96,3	0,910	0,892	0,852	63	92	2,74560	1160,5
200	270	315LB-2	2970	328,90	2334,00	7,1	643,60	1286,20	2,0	1414,80	2,2	96,5	IE4	95,1	93,6	95,8	96,5	0,910	0,892	0,852	63	92	3,14160	1221,0
250	335	355M-2	2980	411,00	2917,00	7,1	801,70	1602,40	2,0	1762,00	2,2	96,5	IE4	95,1	93,6	95,8	96,5	0,910	0,892	0,852	62	100	3,96000	2090,0
315	423	355L-2	2980	517,90	3676,00	7,1	1010,10	2019,00	7,1	1414,80	1,4	96,5	IE4	95,1	93,6	95,8	96,5	0,910	0,892	0,852	67	100	4,62000	2530,0
3	4	100LB-4	1447	6,37	48,62	8,1	20,11	70,16	3,5	79,12	3,9	90,7	IE4	91,1	88,5	87,7	90,4	0,756	0,682	0,527	46	64	0,04199	40,0
4	5,5	112M-4	1460	8,65	61,30	7,8	26,83	85,67	3,2	111,28	4,1	91,3	IE4	91,3	89,4	88,6	91,1	0,747	0,701	0,513	46	77	0,01588	43,0
15	20	160L-4	1473	27,23	173,38	6,3	99,71	164,72	1,6	278,23	2,8	94,1	IE4	94,2	92,8	90,6	93,9	0,864	0,823	0,715	65	75	0,38293	150,0
45	60	225M-4	1488	78,80	497,60	6,5	294,70	587,77	2,0	869,35	2,9	95,6	IE4	95,4	94,3	94,2	95,4	0,874	0,838	0,752	65	81	0,72337	353,0
55	75	250M-4	1485	94,77	554,00	6,1	368,10	587,15	1,6	938,18	2,5	95,8	IE4	95,2	93,8	94,6	95,7	0,902	0,877	0,267	76	83	0,87991	450,0
75	100	280S-4	1492	126,15	812,40	6,3	487,50	1005,22	2,1	1488,93	3,0	96,3	IE4	96,4	95,3	95,0	96,0	0,904	0,880	0,828	61	86	1,97005	605,0
90	120	280M-4	1489	151,19	1002,00	6,6	585,30	1222,82	8,7	1751,47	1,4	96,3	IE4	96,3	95,5	95,2	96,1	0,909	0,888	0,826	58	86	2,31241	700,0
110	150	315S-4	1480	187,50	1292,70	6,9	710,60	1561,60	2,2	1632,50	2,3	96,3	IE4	94,9	93,4	95,4	96,3	0,880	0,865	0,824	62	87	3,69498	925,0
132	180	315M-4	1480	224,70	1459,70	6,5	852,60	1873,90	2,2	1959,00	2,3	96,4	IE4	95,0	93,5	95,6	96,4	0,880	0,863	0,824	66	87	4,20012	1180,0
160	220	315LA-4	1480	271,80	1874,00	6,9	1033,30	2271,00	2,2	2374,00	2,3	96,6	IE4	95,2	93,7	95,8	96,6	0,880	0,863	0,824	60	87	19,02115	1160,5
200	270	315LB-4	1480	339,40	2340,70	6,9	1291,60	2839,20	2,2	2968,20	2,3	96,7	IE4	95,3	93,8	96,0	96,7	0,880	0,863	0,824	67	87	5,17720	1240,8
250	335	355M-4	1490	414,70	2960,90	6,9	1603,50	3525,20	2,2	3685,40	2,3	96,7	IE4	95,3	93,8	96,0	96,7	0,900	0,883	0,843	65	94	8,61960	1870,0
315	423	355L-4	1490	522,60	3604,70	6,9	2020,30	4441,70	2,2	4643,00	2,3	96,7	IE4	95,3	93,8	96,0	96,7	0,900	0,878	0,843	70	94	10,87680	2090,0
355	483	400M-4	1490	595,38	4048,56	6,8	2275,34	3868,07	1,7	5005,74	2,2	96,7	IE4	97,4	96,5	96,0	96,7	0,890	0,880	0,870	70	105	14,88000	2860,0
400	544	400MA-4	1490	670,85	4561,75	6,8	2563,76	4358,39	1,7	5640,27	2,2	96,7	IE4	96,6	96,5	96,0	96,7	0,890	0,880	0,870	70	105	15,19000	2980,0
455	620	400MB-4	1490	763,09	5188,99	6,8	2916,28	4957,67	1,7	6415,81	2,2	96,7	IE4	96,6	96,4	96,0	96,7	0,890	0,880	0,870	70	105	15,75000	3080,0
500	675	400LA-4	1490	838,56	5702,19	6,8	3204,70	5447,99	1,7	7050,34	2,2	96,7	IE4	96,6	96,4	96,0	96,7	0,890	0,880	0,870	70	105	18,57000	3345,0
560	760	400LB-4	1490	939,18	6386,45	6,8	3589,26	6101,74	1,7	7896,38	2,2	96,7	IE4	96,6	96,5	96,0	96,7	0,890	0,880	0,870	70	108	19,84000	3490,0
630	857	400LC-4	1490	1056,58	7184,76	6,8	4037,92	6864,46	1,7	8883,42	2,2	96,7	IE4	96,6	96,5	96,0	96,7	0,890	0,880	0,870	70	108	21,51000	3750,0





IE4, super premium efficiency class IEC 60034-30-1

KW	Hp	Type	rpm	In (A)	Is (A)	Is ----- In	Cn (Nm)	Cs (Nm)	Cs ----- Cn	Cmax (Nm)	Cmax ----- Cn	η %			min IE3	min IE4	Pwr. fact. cosφ			ΔT (°C)	LwA (dB)	J Kgm²	Kg	
												100%	IE	75%			50%	100%	75%					50%
0,75	1	90S-6	950	1,82	8,11	4,5	7,58	18,21	2,3	19,74	2,5	83,9	IE4	83,9	80,3	78,9	82,7	0,699	0,614	0,478	40	55	0,00466	23,0
1,5	2	100L-6	959	3,68	18,36	5,3	15,37	35,77	2,3	42,49	15,5	86,1	IE4	86,1	83,9	82,5	85,9	0,704	0,595	0,467	49	60	0,01152	35,0
2,2	3	112M-6	968	5,59	29,55	5,3	21,82	51,71	2,4	66,11	3,0	87,5	IE4	87,3	85,8	84,3	87,4	0,652	0,548	0,413	53	62	0,01152	44,0
37	50	250M-6	986	63,62	304,50	4,6	368,30	524,43	1,4	817,68	2,2	94,6	IE4	95,1	94,7	93,3	94,5	0,916	0,900	0,846	65	75	1,06640	420,0
75	100	315S-6	990	132,10	901,10	6,7	724,50	1461,70	2,0	1534,80	2,1	95,4	IE4	94,0	92,6	94,6	95,4	0,860	0,843	0,805	66	82	4,18775	855,0
90	125	315MA-6	990	161,9	1090,70	6,7	869,20	1754,10	2,0	1841,80	2,1	95,6	IE4	94,2	92,8	94,9	95,6	0,840	0,823	0,787	65	82	6,04670	920,0
110	150	315LA-6	990	195,10	1314,60	6,7	1062,20	2143,90	2,0	2251,10	2,1	95,8	IE4	94,4	93,0	95,1	95,8	0,850	0,833	0,796	60	82	6,59450	1111,0
132	180	315LB-6	985	230,9	1554,00	6,7	1281,00	2572,00	2,0	2701,00	2,1	96,0	IE4	94,6	93,2	95,4	96,0	0,860	0,843	0,805	68	82	7,40520	1254,0
160	220	355MA-6	990	276,1	1858,40	6,7	1544,80	3118,40	2,0	3274,30	2,1	96,2	IE4	94,8	93,3	95,6	96,2	0,870	0,853	0,815	68	84	11,49500	1705,0
200	270	355MB-6	980	344,7	2318,00	6,7	1950,50	3897,00	2,0	4092,00	2,1	96,3	IE4	94,9	93,4	95,8	96,3	0,870	0,853	0,815	63	84	12,58400	1760,0
250	335	355L-6	970	429,9	2897,00	6,7	2463,10	4872,00	2,0	5116,00	2,1	96,5	IE4	95,1	93,6	95,8	96,3	0,870	0,853	0,815	70	85	15,00400	1870,0
315	423	400L-6	990	548,99	3568,44	6,5	3038,64	6077,27	2,0	6685,00	2,2	96,3	IE4	96,4	95,4	95,8	96,3	0,860	0,730	0,605	70	98	16,80000	3045,0
355	483	400LA-6	990	618,70	4021,58	6,5	3424,49	6848,99	2,0	7533,89	2,2	96,3	IE4	96,4	95,4	95,8	96,3	0,860	0,730	0,605	70	98	19,45000	3150,0
400	544	400LB-6	990	697,13	4531,35	6,5	3858,59	7717,17	2,0	8488,89	2,2	96,3	IE4	96,4	95,4	95,8	96,3	0,860	0,730	0,605	70	98	21,88000	3270,0
450	620	400LC-6	990	784,27	5097,77	6,5	4340,91	8681,82	2,0	9550,00	2,2	96,3	IE4	96,4	95,4	95,8	96,3	0,860	0,730	0,605	70	102	22,56000	3430,0
500	675	400LD-6	990	871,41	5664,19	6,5	4823,23	9646,46	2,0	10611,11	2,2	96,3	IE4	96,4	95,4	95,8	96,3	0,860	0,730	0,605	70	102	23,79000	3620,0
0,75	1	100LA-8	713	2,15	8,73	4,1	10,05	21,87	2,2	27,50	2,7	79,7	IE4	78,9	73,8	75,0	78,4	0,633	0,542	0,419	34	57	0,01362	19,3
37	50	280S-8	740	71,01	309,30	4,3	489,80	758,66	1,5	995,56	0,4	93,3	IE4	93,8	93,0	90,3	93,1	0,826	0,785	0,689	67	76	8,78078	500,0
90	125	315LA-8	742	169,30	683,30	4,1	1175,90	1398,64	1,2	2219,05	2,0	94,7	IE4	95,3	94,9	93,4	94,4	0,819	0,794	0,725	67	82	25,15510	1055,0

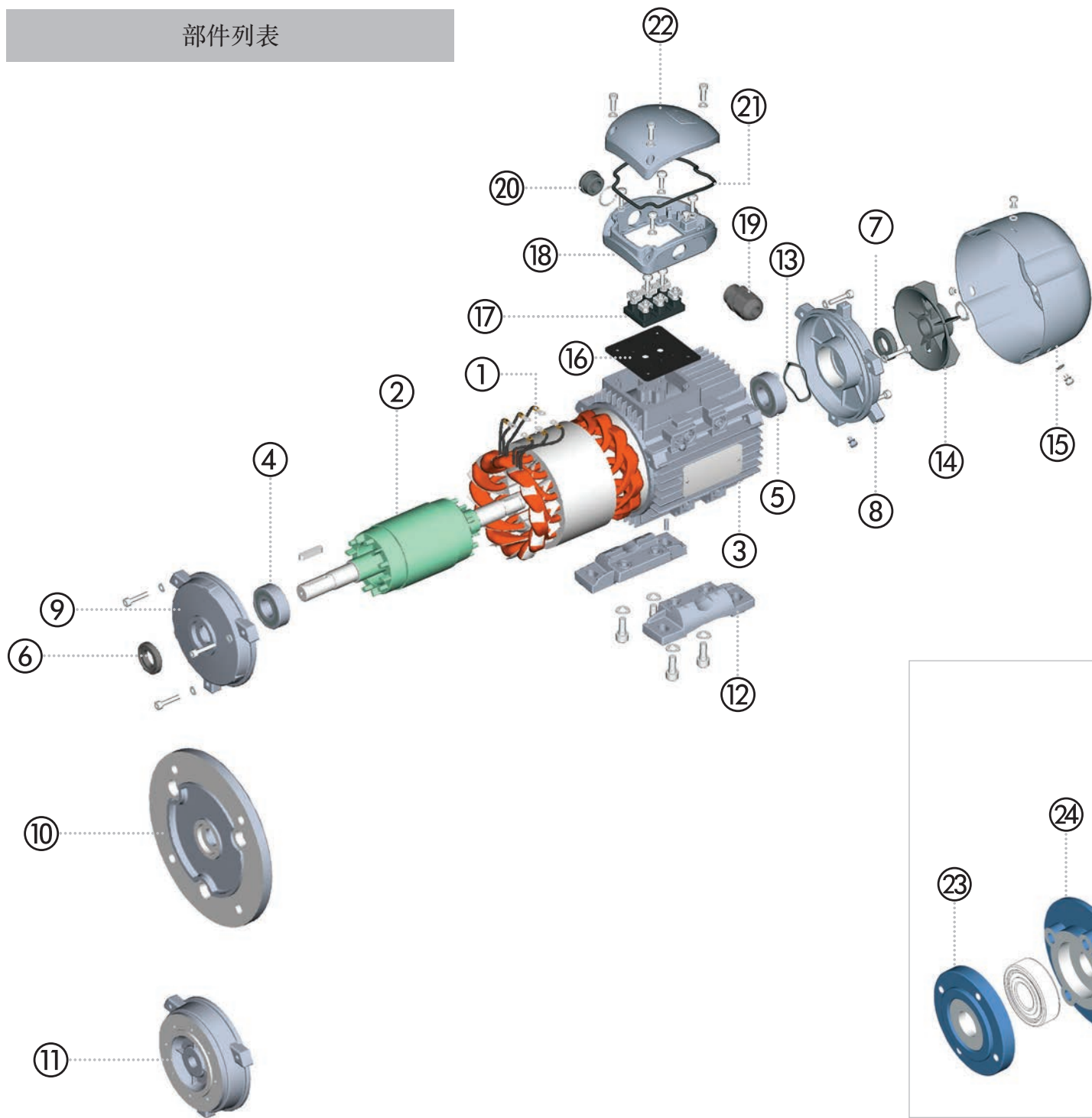


任何 2D 或 3D 技术资料, 或 3D CAD 模型, 不论附或不附减速机, 变频驱动器, 及其它特殊要求, 都可以由以下网址下载:
<https://www.motive.it/en/configuratore.php> (英文) 或 <http://www.motivecn.com/configuratore.php> (中文)



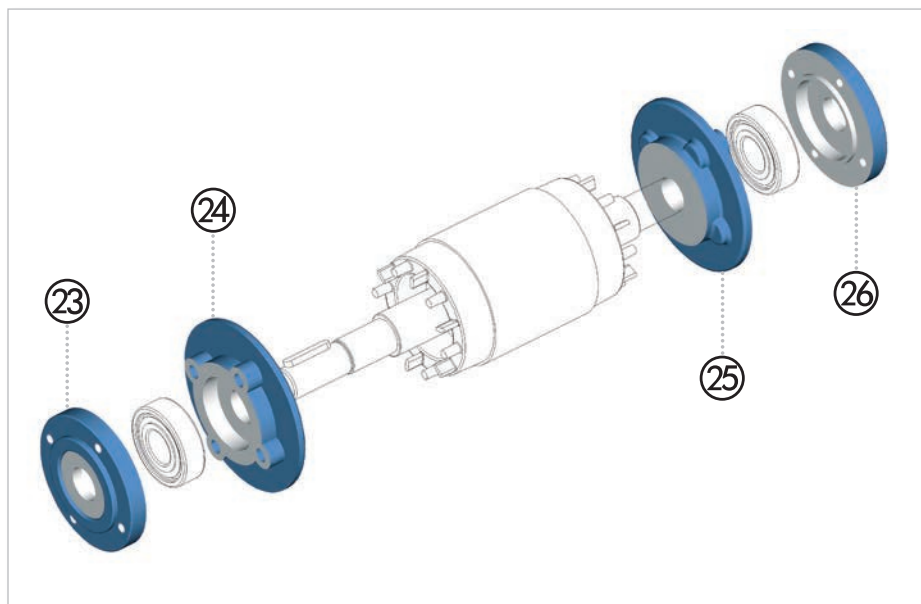
NOTE: motors can be improved in any moment. The data in www.motive.it can be more updated.
 Each data is even more detailed and proven by the type test reports loaded in <https://www.motive.it/en/rapporti.php>
 Also the IE4 motors list is being increased constantly.

部件列表



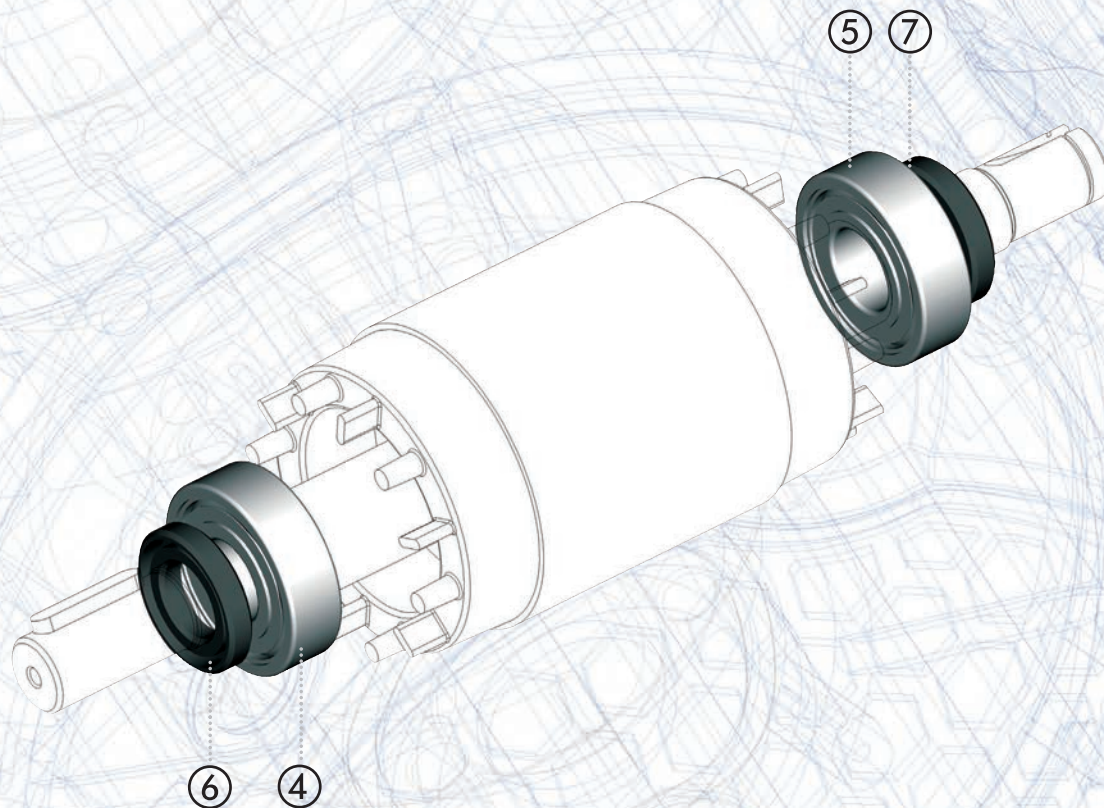
N°	代码
1	3PNSTA
2	3PNROT
3	3PNFRA
4	3PNFBE
5	3PNBBE
6	3PNFOS
7	3PNBOS
8	3PNBSH
9	3PNBO3
10	3PNBO5
11	3PNB14
12	3PNFEE
13	3PNWAV

N°	代码
14	3PNFAN
15	3PNFCV
16	3PNUCB
17	3PNTER
18	3PNBCB
19	3PNCMP
20	3PNCAP
21	3PNSCB
22	3PNCCB
23	3PNFOB
24	3PNFIB
25	3PNBIB
26	3PNBOB

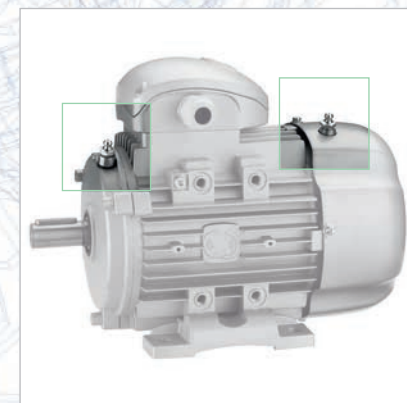


橡胶密封圈和轴承

框架尺寸	极数	橡胶密封圈		轴承	
		⑥	⑦	④	⑤
56	2 - 8	12x24x7	12x24x7	6201 ZZ-C3	6201 ZZ-C3
63	2 - 8	12x24x7	12x24x7	6201 ZZ-C3	6201 ZZ-C3
71	2 - 8	15x30x7	15x26x7	6202 ZZ-C3	6202 ZZ-C3
80	2 - 8	20x35x7	20x35x7	6204 ZZ-C3	6204 ZZ-C3
90	2 - 8	25x40x7	25x40x7	6205 ZZ-C3	6205 ZZ-C3
100	2 - 8	30x47x7	30x47x7	6206 ZZ-C3	6206 ZZ-C3
112	2 - 8	30x47x7	30x47x7	6206 ZZ-C3	6206 ZZ-C3
132	2 - 8	40x62x8	40x62x8	6208 ZZ-C3	6208 ZZ-C3
160	2 - 8	45x62x8	45x62x8	6309 ZZ-C3	6309 ZZ-C3
180	2 - 8	55x72x8	55x72x8	6311 ZZ-C3	6311 ZZ-C3
200	2 - 8	60x80x8	60x80x8	6312 ZZ-C3	6312 ZZ-C3
225	2 - 8	65x80x10	65x80x10	6313 ZZ-C3	6313 ZZ-C3
250	2 - 8	70x90x10	70x90x10	6314 ZZ-C3	6314 ZZ-C3
280	2	70x90x10	70x90x10	6314 ZZ-C3	6314 ZZ-C3
280	4 - 8	85x100x12	85x100x12	6317 ZZ-C3	6317 ZZ-C3
315	2	85x110x12	85x110x12	6317-C3	6317-C3
315	4 - 8	95x120x12	95x120x12	NU 319-C3	6319-C3
355	2	95x120x12	95x120x12	6319-C3	6319-C3
355	4 - 8	110x130x12	110x130x12	NU 322-C3	6322-C3
400	4 - 8	130x160x12	130x160x12	NU 326-C3	6326-C3



"轴承润滑装置"可选购。



销售和保修条款

条款 1

保证

1.1 除非双方当事人之间达成书面协议，否则Motive特此保证遵守特定协议。缺陷的保证应限于产品缺陷，因为设计，材料或制造缺陷可以追溯到Motive。

担保不包括：

* 运输过程中出现的故障或损坏。安装缺陷导致的故障或损坏；无法使用本产品或任何其他不合适的用途。

* 因未经授权的工作人员使用和/或使用非原装零件和/或备件而导致的篡改或损坏；

* 化学试剂和/或大气现象造成的缺陷和/或损坏（例如烧毁材料等）；常规维护和必要的行动或检查；

* 产品缺少板材或使用钢化板。

1.2 仅在特殊情况下才接受退还或退款；但是，在任何情况下都不接受已经用于信贷或更换的货物的退货。保证对所有Motive产品有效，有效期为12个月，自发货之日起计算。

根据下文各段所述的声明，担保应根据Motive采取行动的具体书面请求。根据上述批准，并且就索赔而言，

Motive应自行决定，并在合理的时限内，采取以下行动：

a) 向买方提供与已经证明有缺陷且不符合协议的产品相同类型和质量的产品，免费出厂；在上述情况下，Motive有权要求买方负责提前退回有缺陷的货物，这些货物应成为Motive's财产；

b) 通过在其设施中执行上述行动，由其负责修理有缺陷的产品或修改不符合协议的产品；在上述

情况下，所有涉及产品运输的费用应由买方承担。

c) 免费发送备件：所有有关产品运输的费用应由买方承担。

1.3 此处的保证应吸收和替换法律保护人员的缺陷和差异，并且不包括任何其他最终的动机责任，无论这些责任是由供应产品引起的；特别是，买方无权提交任何进一步的索赔。

自担保有效期届满之日起，Motive不对任何进一步索赔的执行承担责任。

条款 2

索赔

2.1 关于数量，重量，毛重和颜色的索赔，或关于质量或合规性的缺陷和缺陷的索赔，以及买方在货物交付时可能发现的索赔，应在上述最多7天内提交，在无效的惩罚下。

条款 3

发货

3.1 对于因全部或部分延迟或交付失败而导致的损害，我们不承担任何责任。

3.2 除非通过写入客户进行不同的通信，否则运输条款必须是出厂时的。

条款 4

付款

4.1。任何延迟或不定期的付款都应使Motive有权继续达成协议，包括不考虑相关付款的协议，以及Motive有权要求赔偿（如果有的话）。但是，动机应有权在付款到期日并且无需支付押金时，就意大利现行贴现率增加12个点，要求拖欠利息。Motive还有权扣留修理中的材料以进行更换。在付款失败的情况下，对于破产客户，Motive有权取消所有材料的保证人。

4.2。买方必须完成付款，包括索赔或争议正在进行的索赔。

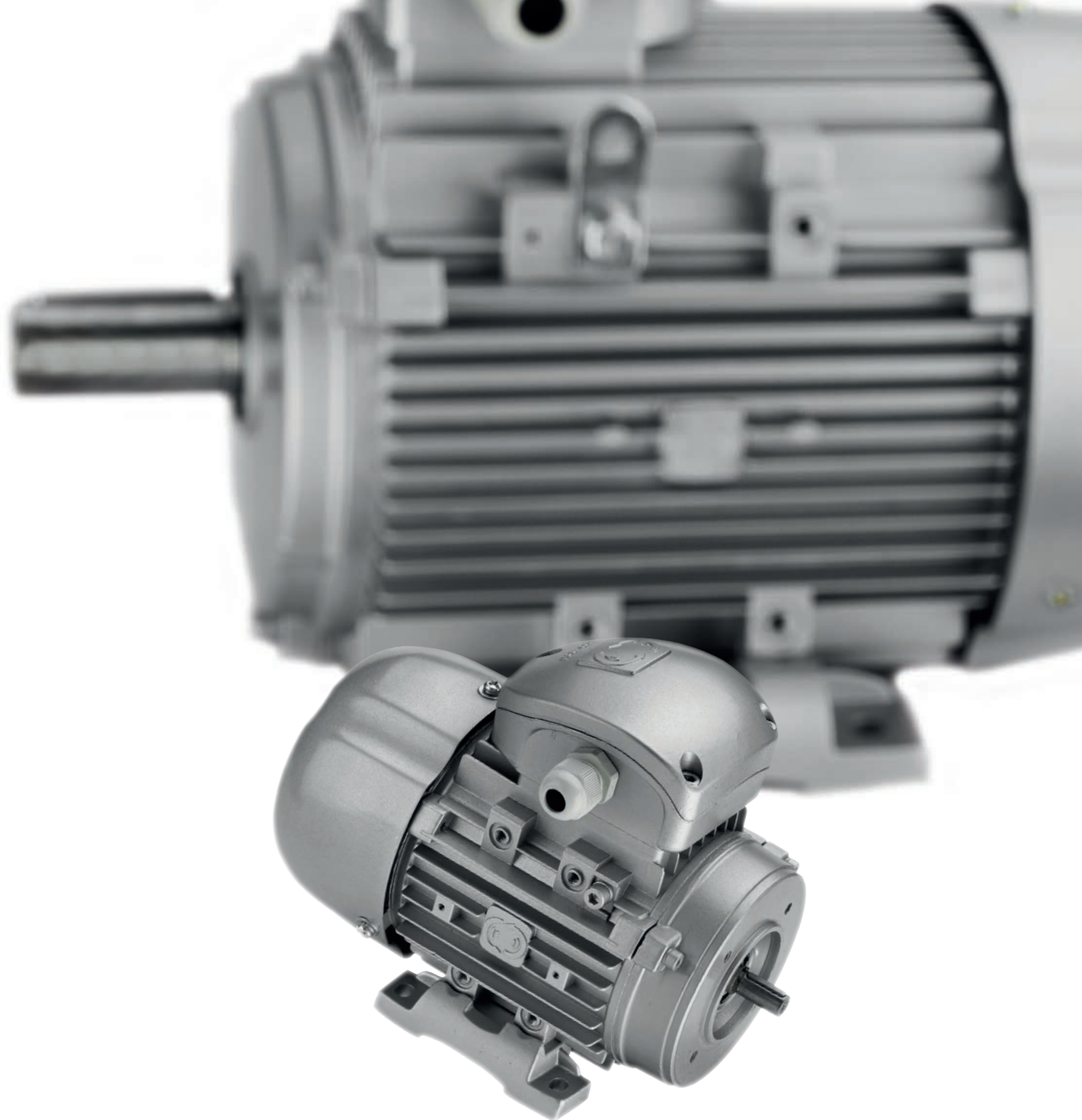


可于**MOTIVE**官网
WWW.MOTIVE.IT下
载技术手册

所有数据均经仔细核查后发行，我们不对任何可能的错误或遗漏负责。
Motive可随时改变已出售产品的特性



可在官网<https://report.motivesrl.it/>
通过产品序列号下载电机或减速机的
最终检验报告。



获取更多产品信息：



Motive s.r.l.

Via Le Ghiselle, 20

25014 Castenedolo (BS) - Italy

Tel.: +39.030.2677087 - Fax: +39.030.2677125

web site: www.motive.it

e-mail: motive@motive.it



区域经销商