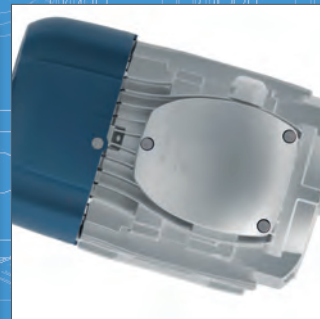
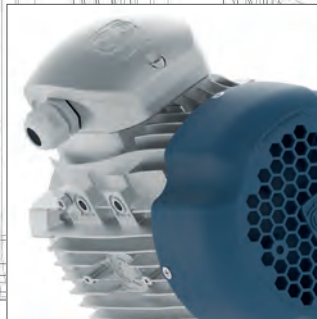
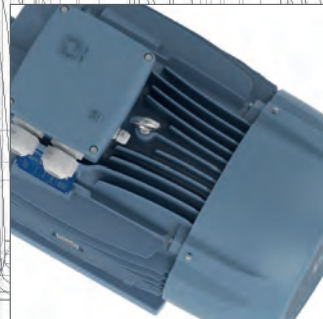
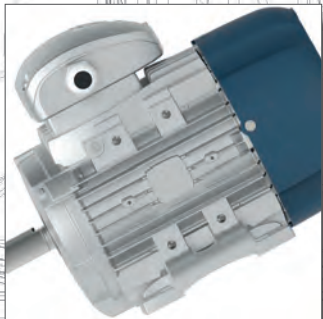


MOTORI ASINCRONI TRIFASE SERIE DELPHI



CERTIFICATO

Nr. 50 100 1185 Rev.012

SI ATTESTA CHE / THIS IS TO CERTIFY THAT
IL SISTEMA DI GESTIONE PER LA QUALITÀ DI
THE QUALITY MANAGEMENT SYSTEM OF



SEDE LEGALE E OPERATIVA:
REGISTERED OFFICE AND OPERATIONAL SITE

VIA LE GHISSELLE 20
IT - 25014 CASTENEDOLO (BS)

E CONFORME AI REQUISITI DELLA NORMA
HAS BEEN FOUND TO COMPLY WITH THE REQUIREMENTS OF

UNI EN ISO 9001:2015

QUESTO CERTIFICATO È VALIDO PER IL SEGUENTE CAMPO DI APPLICAZIONE
THIS CERTIFICATE IS VALID FOR THE FOLLOWING SCOPE OF APPLICATION

**Progettazione e fabbricazione di motori elettrici, riduttori meccanici ed
inverter (IAF 19, 18)**

**Design and manufacture of electrical motors, mechanical gearboxes
and variable speed drives (IAF 19, 18)**



Per l'Organismo di Certificazione
For the Certification Body
TUV Italia S.r.l.

Validità / Validity

Dal / From: 2025-03-03

Al / To: 2028-03-02

Data emissione /
Issuing Date

2025-02-03

PRIMA CERTIFICAZIONE / FIRST CERTIFICATION: 2001-07-20

"LA VALIDITÀ DEL PRESENTE CERTIFICATO È SOTTOPOSTA A SORVEGLIANZA PERIODICA 12 MESI E AL PRESARE COMPLETO DEL SISTEMA DI
GESTIONE AZIENDALE CON FREQUENZA TRIENNALE"
"THE VALIDITY OF THE PRESENT CERTIFICATE DEPENDS ON THE ANNUAL SURVEILLANCE EVERY 12 MONTHS AND ON THE COMPLETE REVIEW OF
COMPANY'S MANAGEMENT SYSTEM AFTER THREE YEARS"

TUV Italia • Gruppo TÜV SÜD • Viale Feltrino, 280/6 • 20126 Milano • Italia • www.tuv.it

TUV®



Autorizzazione AEO

IT AEOF 21 1809

1. Titolare dell'Autorizzazione AEO

MOTIVE S.R.L.
Codice EORI: IT03580260174

2. Autorità che rilascia l'Autorizzazione

Agenzia delle Dogane e dei Monopoli
Direzione Centrale Dogane
Ufficio AEO, compliance e grandi imprese

3. Stabile organizzazione

Il Titolare indicato nel riquadro 1 è un

Operatore economico autorizzato
Semplificazioni doganali / Sicurezza (AEOF)

3. Data di validità dell'Autorizzazione: 15/05/2021

Il Direttore dell'Ufficio

[Signature]

CERTIFICATE

EU-TYPE EXAMINATION CERTIFICATE

Equipment or Protective System Intended for use
in potentially explosive atmospheres
Directive 2014/34/EU

[1] [2] [3] EU-Type Examination Certificate number:
TUV IT 20 ATEX 048 X Rev 1

[4] Equipment or Protective System: Three-phase asynchronous electric motors DELPHI series

[5] Manufacturer: **MOTIVE S.r.l.**

[6] Address: **Via Le Ghiselle 20
I-25014 CASTENEDOLO (BS) ITALY**

[7] This equipment or protective system and any acceptable variation thereto is specified in the schedule to this certificate and the documents therein referred to.

[8] TÜV Italia, notified body no. 0948 in accordance with Article 17 of Directive 2014/34/EU of the European Parliament and of the Council, dated 26 February 2014, certifies that this product has been found to comply with the Essential Health and Safety Requirements relating to the design and construction of products intended for use in potentially explosive atmospheres given in Annex II to the Directive.

The examination and test results are recorded in confidential report no. R 20 EX 046 Rev. 1.

[9] Compliance with the Essential Health and Safety Requirements has been assured by compliance with:
EN IEC 60079-0:2018 EN IEC 60079-7:2015/A1:2018 EN 60079-31:2014

[10] If the sign "X" is placed after the certificate number, it indicates that the equipment or protective system is subject to special conditions for safe use specified in the schedule to this certificate.

[11] This EU -TYPE EXAMINATION CERTIFICATE relates only to the design and construction of the specified product. Further requirements of the Directive apply to the manufacturing process and supply of this product. These are not covered by this certificate.

[12] The marking of the product shall include the following:
**II 2G Ex eb IIC T6, T3 Gb
II 2D Ex tb IIC T85°C, T120°C Db**

This certificate may only be reproduced in its entirety and without any change, schedule included.
Issue date: 12th March 2025
1st Issue date: 17th February 2021



PRD N° 081B



TUV Italia S.r.l.
Notified body N° 0948

[Signature]
Industry Service - Real Estate & Infrastructure
Managing Director

TUV Italia has been authorized by Italian government to appoint an notified body for the certification of equipment or protective systems intended for use in potentially explosive atmospheres. This equipment is not verified without official signature and stamp. The official reference number is 22037347.

page 1 di 15



CONOSCI MOTIVE NEL FILMATO SU
WWW.MOTIVE.IT



Caratteristiche tecniche
taglie 56 -132 pag. 4-5



Caratteristiche tecniche
taglie 160-355 pag. 6

Serie DELFIRE pag. 7



Rendimenti pag. 8-9



Mercatura CE
Delphi EX pag. 10

Motori marini
certificati RINA pag. 11



Protezione elettrica
Tipo di servizio pag. 12

Tipo di protezione pag. 13



Condizioni di funzionamento
Servoventilazioni pag. 14

Encorder pag. 14

Schemi di collegamento pag. 15



Motori trifase autofrenanti
Delphi AT... pag. 16

Descrizione del freno pag. 17

Funzionamento del freno
Regolazioni



Sblocco/IP/Disco contatto freno
Microinterruttori posizione freno pag. 18

Alimentazione pag. 19

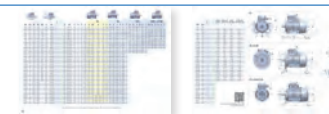


Configuratore pag. 20

Forme costruttive e
posizioni di montaggio pag. 21



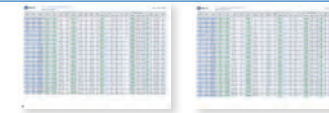
Tavola delle
dimensioni pag. 22-23



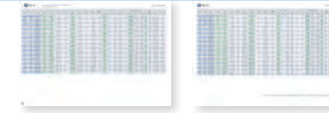
Dati tecnici pag. 24-25



Dati tecnici pag. 26-27



Dati tecnici pag. 28-29

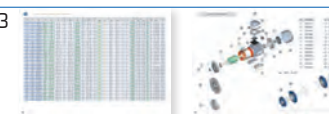


Dati tecnici pag. 30-31



Dati tecnici pag. 32

Lista sintetica
componenti pag. 33



Cuscinetti e paraolio pag. 34

Condizioni generali
di vendita pag. 35



CARATTERISTICHE TECNICHE TAGLIE 56 -132

I motori motive sono realizzati secondo le norme internazionali di unificazione; ogni dimensione, per tutte le forme costruttive, è stata dedotta facendo riferimento alle tabelle relative alla norma IEC 72-1.

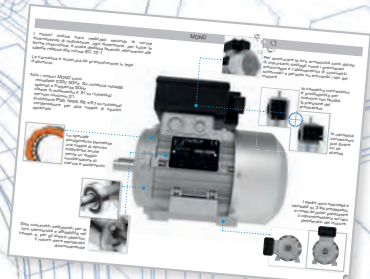
I motori serie delphi sono di tipo chiuso, con ventilazione esterna (IC411). La carcassa, fino al tipo 132 incluso, è ottenuta da pressofusione in lega d'alluminio, dal 160 al 355 da fusioni in ghisa.

Tutti i motori serie DELPHI sono:
trifase,
multitensione,
multifrequenza 50/60Hz
classe di isolamento F, (H su richiesta)
servizio continuo S1,
protezione IP55, (IP56, 66 e 67 su richiesta)
classe di efficienza IE2, IE3 o IE4
avvolgimento tropicalizzato
ideali ad alimentazione con inverter

IE2, high efficiency class IEC 60034-30-1

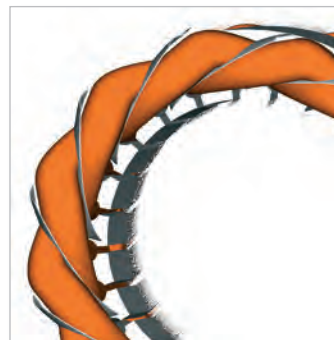
IE3, premium efficiency class IEC 60034-30-1

IE4, super premium efficiency class IEC 60034-30-1



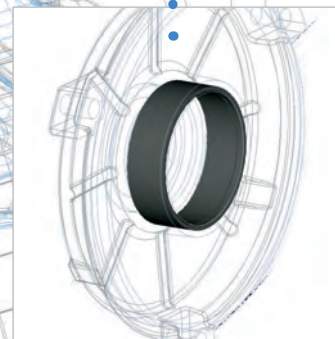
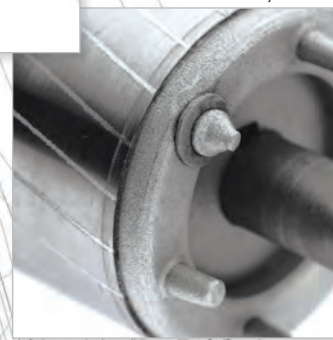
Scarica da www.motive.it il catalogo serie "MONO", motori monofase

MOD. DEPOSITATO



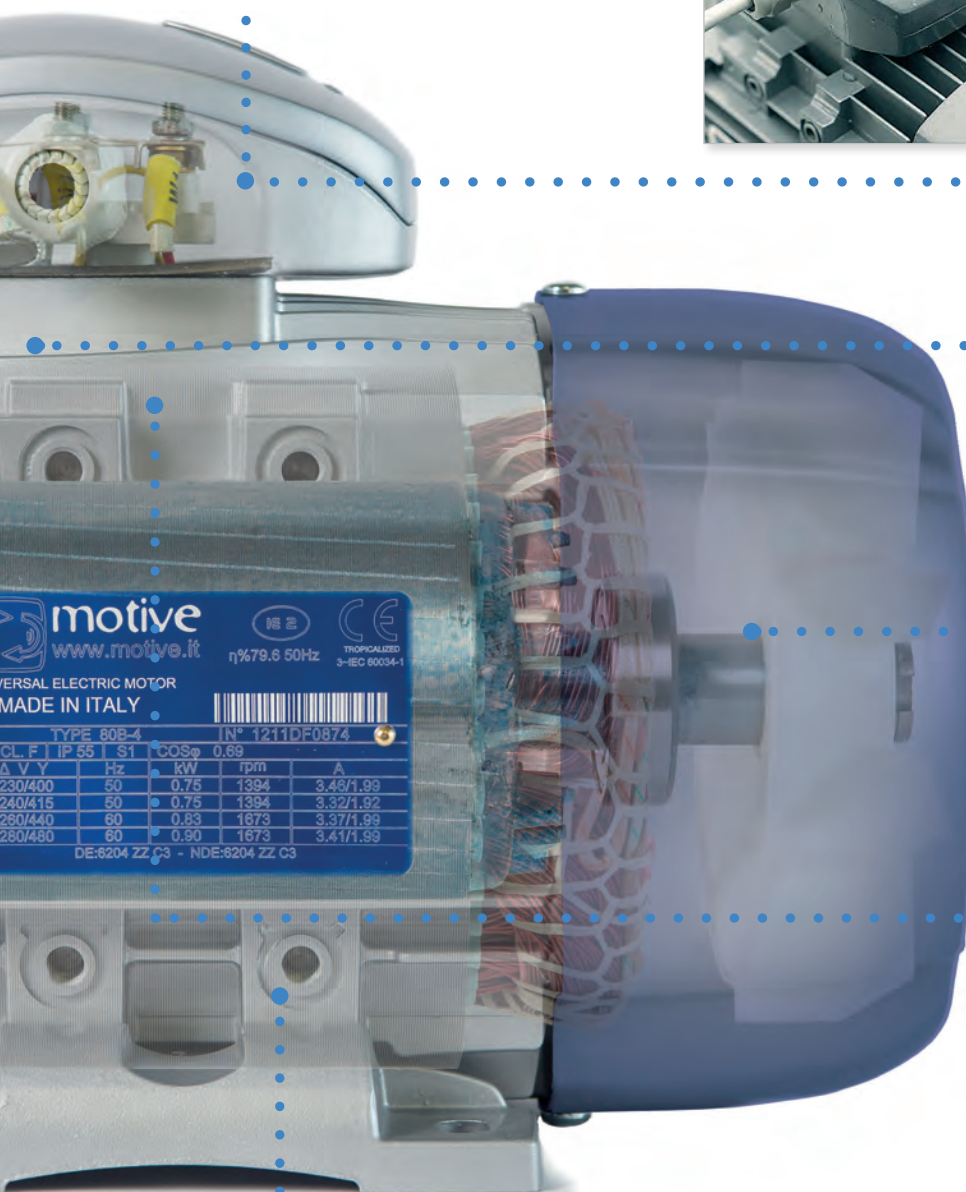
L'avvolgimento è eseguito con filo di rame protetto da una vernice a doppio smalto tropicalizzante, che garantisce una elevata protezione alle sollecitazioni. Un film separatore di rinforzo tra le fasi protegge il motore dagli elevati picchi di tensione che si hanno tipicamente con l'alimentazione tramite inverter

Solo cuscinetti selezionati per la loro silenziosità e affidabilità nel tempo, e, per gli stessi obiettivi, il rotore, a gabbia di scoiattolo, viene equilibrato dinamicamente



Dal tipo 90 in poi, la sede dei cuscinetti è stata rinforzata con un anello in ferro immerso nella pressofusione di alluminio di ciascuna flangia.





motive
www.motive.it

GENERAL ELECTRIC MOTOR
MADE IN ITALY

TYPE 80B-4 IN° 1211DF0874

CL	F	IP	55	S1	COSφ	0,89		
Δ	V	Hz			KW	rpm		A
230	400	50			0,75	1394		3,48/1,99
240	415	50			0,75	1394		3,32/1,92
260	440	60			0,83	1673		3,37/1,99
280	480	60			0,90	1673		3,41/1,99

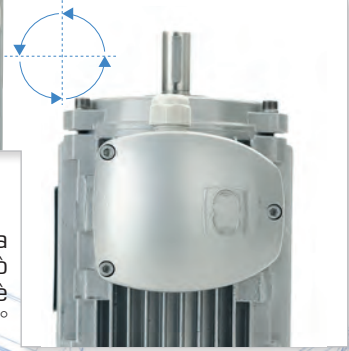
DE:8204 ZZ C3 - NDE:8204 ZZ C3



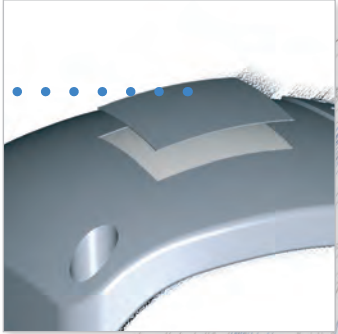
Per assicurare la loro ermeticità sono dotati di importanti dettagli come i pressacavi antistrappo e l'abbinamento di cuscinetti schermati e paraolio su entrambi i lati del motore



la cassetta connessioni è predisposta per invertire con facilità la posizione del pressacavo



la cassetta connessioni può girare su sè stessa di 360°



Per proteggerli dall'ossidazione, i motori sono verniciati color argento RAL 9006 con procedimento di essiccazione a forno.



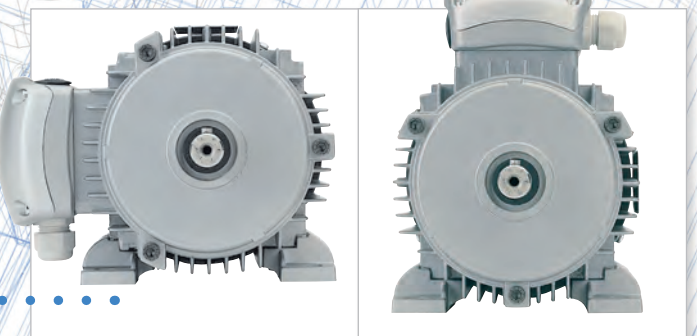
Molto spessi e di un materiale plastico speciale, i copriventola sono

- a prova di impatto
- fonoassorbenti
- anti-graffio
- esenti da ruggine



Con l'ambizione di eccellere nelle prestazioni, le lamiere non sono in normale ferro Fe P01, bensì magnetiche FeV, garantendo così elevati rendimenti, minor riscaldamento, risparmio energetico ed una durata superiore dei materiali isolanti

Dalla taglia 56 alla taglia 132 i piedini sono staccabili e montabili su 3 lati predisposti, in modo da poter posizionare il coprimorsettiera sul lato desiderato del motore.



I motori motive dalla taglia 160 alla taglia 355 sono costruiti in fusioni di ghisa e possiedono tutte le caratteristiche della linea Delphi, tra le quali ricordiamo:

- dimensioni unificate secondo le norme internazionali (IEC 72-1)
- multitensione e multifrequenza 50/60Hz
- classe di isolamento F, [H, o H incrementato (delfire), su richiesta]
- servizio continuo S1,
- protezione IP55, (IP56, 66 e 67 su richiesta)
- avvolgimento tropicalizzato e isolamento rinforzato
- idonei ad alimentazione con inverter*[dalla potenza 110kW in su si raccomanda l'uso di cuscinetti isolati (optional)]

IE2, high efficiency class IEC 60034-30-1

IE3, premium efficiency class IEC 60034-30-1

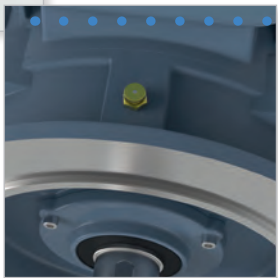
IE4, super premium efficiency class IEC 60034-30-1



Mantenendo lo stesso sistema di chiusura di tutta la linea delphi, la cassetta connessioni garantisce un IP65, in alluminio fino alla taglia 280 per non risentire dei consueti difetti di forma delle fusioni in ghisa



Fino alla taglia 280, sono provvisti di cuscinetti chiusi autolubrificati e, quindi, esenti da manutenzione x ingrassaggio periodico



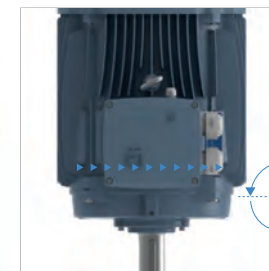
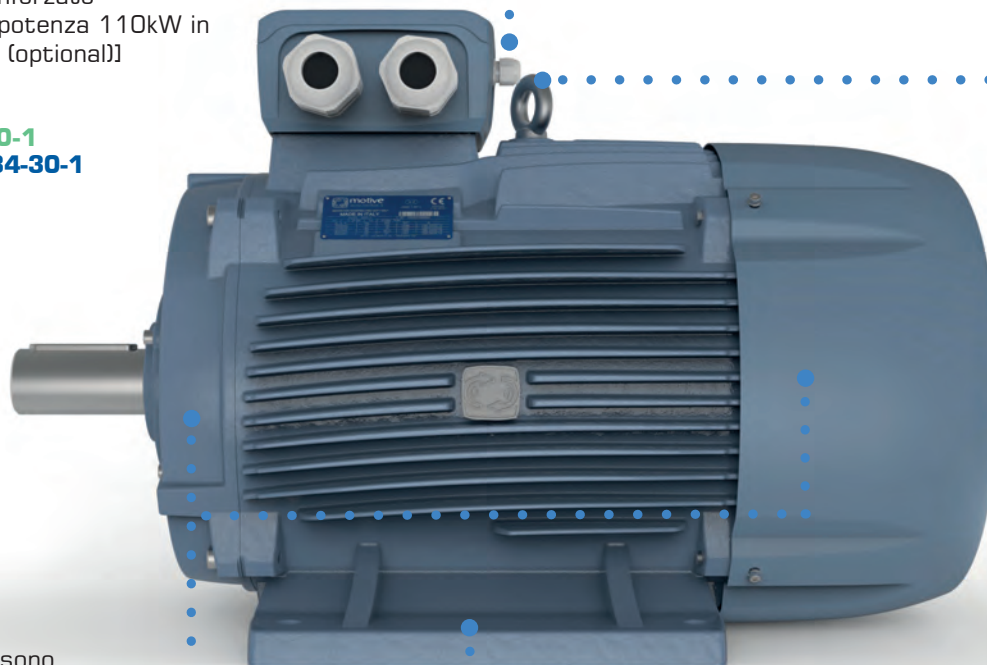
Dalla taglia 315 in su, invece sono provvisti di ingrassatori e, tranne che per i due poli, di cuscinetti a rulli per sopportare eventuali carichi radiali molto elevati (vedi par. "elenco componenti")



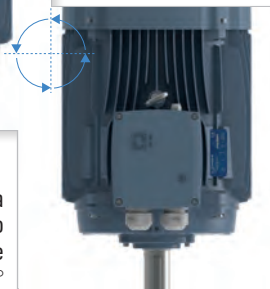
3 termistori PTC di serie proteggono il motore e l'impianto da funzionamenti anomali



Dotato di golfaro di sollevamento [uno, per forma B3 (montaggio con piedi), due per forma B5 (montaggio con flangia)]



la cassetta connessioni può girare su sè stessa di 360°



Data l'alta coppia esercitata, il fissaggio viene assicurato dai piedi fusi solidalmente con la carcassa.

Su richiesta, motive può comunque posizionare il coprimorsettiera a destra o a sinistra del motore.



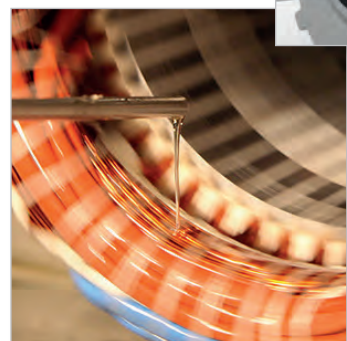
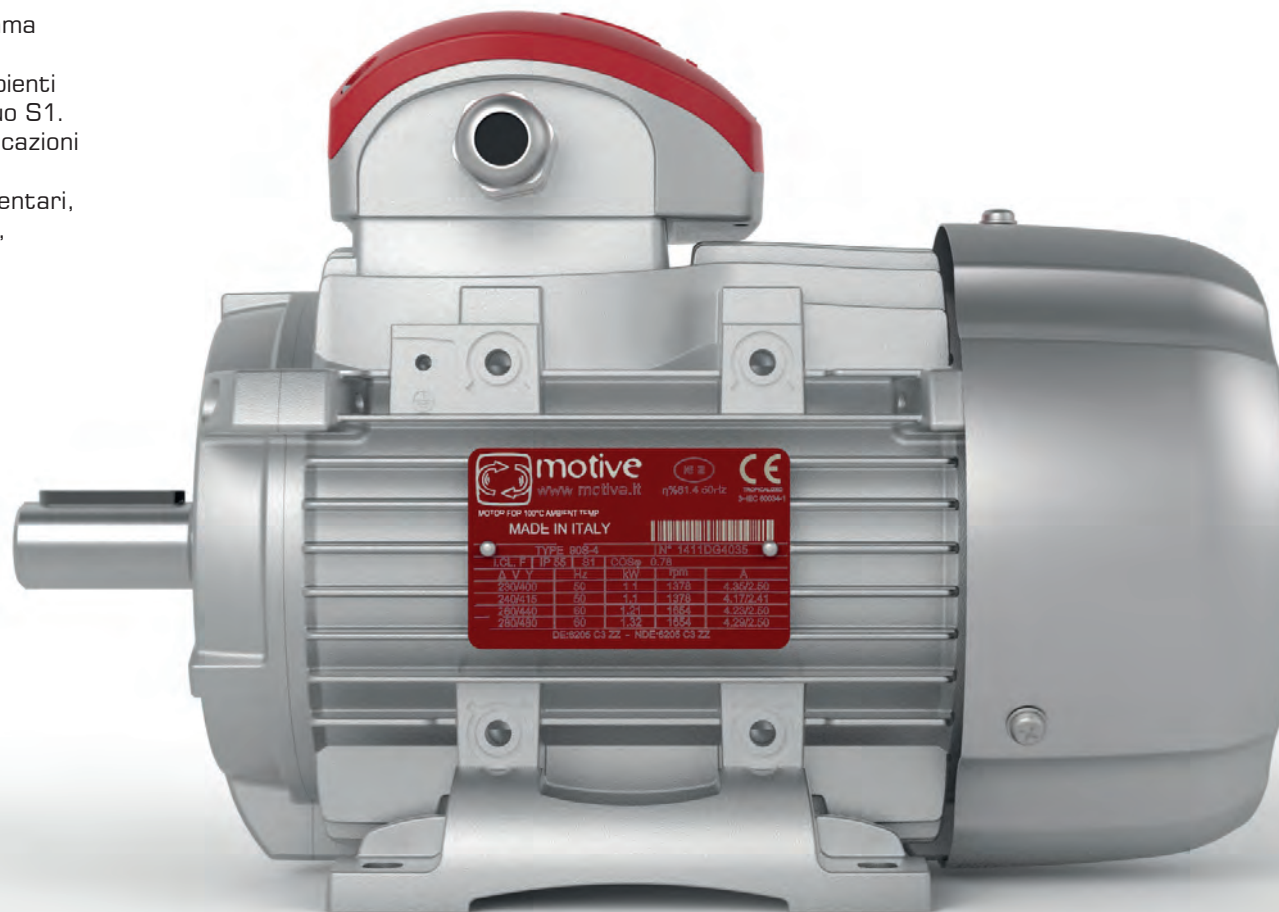
SERIE DELFIRE, PER AMBIENTI FINO A 100°C



“DELFIRES” è una innovativa gamma di motori trifase specificamente progettati per funzionare in ambienti fino a 100°C, in servizio continuo S1. Il motore ideale per talune applicazioni molto gravose come impianti di essiccazione, disidratatori alimentari, sistemi di ventilazione per forni, scambiatori di calore.

La tecnologia usata trova le sue basi nei motori EN 12101-3 per evacuazione fumi ma, anziché, funzionare solo per poche ore in caso di emergenza, i motori DELFIRES sono stati progettati per funzionare in servizio continuo S1 ed avere la stessa durata di un motore normale. Tra le varie caratteristiche:

- pressacavi e ventilazione in metallo, guarnizioni e parolio in viton, cuscinetti per altissime temperature, scudi con sedi sinterizzate



- Avvolgimento deflussato per un basso riscaldamento, con filo a doppio smalto, in classe H incrementata:
 - doppia impregnazione ed essiccazione dello statore. Questo spesso strato fornisce un'estrema resistenza all'umidità da condensazione ed una maggiore protezione dalle tensioni Surge e dagli alti voltaggi,
 - rivestito con una speciale composto epossidico fungicida e resistente agli acidi ed agli alcali. Esso migliora anche l'isolamento e fa scivolare l'umidità

Disponibili dalla grandezza IEC 71 (0,25kW) alla grandezza 200 (30kW), in 2-4-6 poli.

Per i dati prestazionali e dimensionali dei motori delfire, non fare riferimento ai dati dei motori standard contenuti in questo catalogo. In caso di necessità, fare richiesta all'Uff. Commerciale Motive

RENDIMENTI

Al fine di creare un sistema comune di classificazione dei rendimenti dei motori a induzione, l'IEC (International Electrotechnical Commission) ha emesso le seguenti norme:

IEC 60034-30-1 "Efficiency classes of single-speed, three-phase, cage-induction motors (IE-code)".

IEC 60034-2-1 "Standard methods for determining losses and efficiency from tests"

In Europa è stata inteso come un passo avanti nell'applicazione della Direttiva CE 125/2009 "relativa alla progettazione ecocompatibile dei prodotti connessi all'energia". In base a questo quadro normativo ed al Regolamento CE 640/2009, sostituito in ottobre 2019 dal Regolamento CE 1781/2019:

- da giugno 2011 il rendimento dei motori a 2, 4, 6 poli, non autofrenanti e non ATEX, da 0,75kW a 375kW non poteva più essere inferiore all' IE2,

- dal 2015 il rendimento minimo dei motori non muniti di variatore di velocità elettronico da 7,5 a 375kW doveva essere minimo IE3, e

- dal 2017 l'obbligo dell'IE3 si è esteso anche ai motori non muniti di variatore di velocità elettronico da 0,75kW a 5,5kW.

si raccomanda l'uso dei nostri inverter NEO e NANO



classi efficienza a 50Hz

(kW)	IE-1				IE-2				IE-3				IE-4			
	poli				poli				poli				poli			
	2	4	6	8	2	4	6	8	2	4	6	8	2	4	6	8
0.12	45.0	50.0	38.3	31.0	53.6	59.1	50.6	39.8	60.8	64.8	57.7	50.7	66.5	69.8	64.9	62.3
0.18	52.8	57.0	45.5	38.0	60.4	64.7	56.6	45.9	65.9	69.9	63.9	58.7	70.8	74.7	70.1	67.2
0.2	54.6	58.5	47.6	39.7	61.9	65.9	58.2	47.4	67.2	71.1	65.4	60.6	71.9	75.8	71.4	68.4
0.25	58.2	61.5	52.1	43.4	64.8	68.5	61.6	50.6	69.7	73.5	68.6	64.1	74.3	77.9	74.1	70.8
0.37	63.9	66.0	59.7	49.7	69.5	72.7	67.6	56.1	73.8	77.3	73.5	69.3	78.1	81.1	78	74.3
0.4	64.9	66.8	61.1	50.9	70.4	73.5	68.8	57.2	74.6	78	74.4	70.1	78.9	81.7	78.7	74.9
0.55	69.0	70.0	65.8	56.1	74.1	77.1	73.1	61.7	77.8	80.8	77.2	73	81.5	83.9	80.9	77
0.75	72.1	72.1	70	61.2	77.4	79.6	75.9	66.2	80.7	82.5	78.9	75	83.5	85.7	82.7	78.4
1.1	75	75	72.9	66.5	79.6	81.4	78.1	70.8	82.7	84.1	81	77.7	85.2	87.2	84.5	80.8
1.5	77.2	77.2	75.2	70.2	81.3	82.8	79.8	74.1	84.2	85.3	82.5	79.7	86.5	88.2	85.9	82.6
2.2	79.7	79.7	77.7	74.2	83.2	84.3	81.8	77.6	85.9	86.7	84.3	81.9	88	89.5	87.4	84.5
3	81.5	81.5	79.7	77.0	84.6	85.5	83.3	80.0	87.1	87.7	85.6	83.5	89.1	90.4	88.6	85.9
4	83.1	83.1	81.4	78.2	85.8	86.6	84.6	81.9	88.1	88.6	86.8	84.8	90	91.1	89.5	87.1
5.5	84.7	84.7	83.1	81.4	87	87.7	86	83.8	89.2	89.6	88	86.2	90.9	91.9	90.5	88.3
7.5	86	86	84.7	83.1	88.1	88.7	87.2	85.3	90.1	90.4	89.1	87.3	91.7	92.6	91.3	89.3
11	87.6	87.6	86.4	85.0	89.4	89.8	88.7	86.9	91.2	91.4	90.3	88.6	92.6	93.3	92.3	90.4
15	88.7	88.7	87.7	86.2	90.3	90.6	89.7	88.0	91.9	92.1	91.2	89.6	93.3	93.9	92.9	91.2
18.5	89.3	89.3	88.6	86.9	90.9	91.2	90.4	88.6	92.4	92.6	91.7	90.1	93.7	94.2	93.4	91.7
22	89.9	89.9	89.2	87.4	91.3	91.6	90.9	89.1	92.7	93	92.2	90.6	94	94.5	93.7	92.1
30	90.7	90.7	90.2	88.3	92	92.3	91.7	89.8	93.3	93.6	92.9	91.3	94.5	94.9	94.2	92.7
37	91.2	91.2	90.8	88.8	92.5	92.7	92.2	90.3	93.7	93.9	93.3	91.8	94.8	95.2	94.5	93.1
45	91.7	91.7	91.4	89.2	92.9	93.1	92.7	90.7	94	94.2	93.7	92.2	95	95.4	94.8	93.4
55	92.1	92.1	91.9	89.7	93.2	93.5	93.1	91.0	94.3	94.6	94.1	92.5	95.3	95.7	95.1	93.7
75	92.7	92.7	92.6	90.3	93.8	94	93.7	91.6	94.7	95	94.6	93.1	95.6	96	95.4	94.2
90	93	93	92.9	90.7	94.1	94.2	94	91.9	95	95.2	94.9	93.4	95.8	96.1	95.6	94.4
110	93.3	93.3	93.3	91.1	94.3	94.5	94.3	92.3	95.2	95.4	95.1	93.7	96	96.3	95.8	94.7
132	93.5	93.5	93.5	91.5	94.6	94.7	94.6	92.6	95.4	95.6	95.4	94	96.2	96.4	96	94.9
160	93.8	93.8	93.8	91.9	94.8	94.9	94.8	93.0	95.6	95.8	95.6	94.3	96.3	96.6	96.2	95.1
200-1000	94	94	94	92.5	95	95.1	95	93.5	95.8	96	95.8	94.6	96.5	96.7	96.3	95.4

-Dal 1 luglio 2021:

l'efficienza energetica dei motori trifase $\geq 0,75$ kW e ≤ 1.000 kW, a 2, 4, 6 o 8 poli, previsti per funzionare ad avviamento diretto (DOL), inclusi ATEX (unica eccezione Ex e) e dei motori autofrenanti, deve corrispondere almeno al livello di efficienza IE3; l'efficienza energetica dei motori trifase con una potenza nominale $\geq 0,12$ kW e $< 0,75$ kW, con 2, 4, 6 o 8 poli, compresi i motori ATEX e gli autofrenanti, deve corrispondere almeno al livello di efficienza IE2;

-Dall'1 luglio 2023:

l'efficienza energetica dei motori ATEX Ex eb con potenza $\geq 0,12$ kW e ≤ 1.000 kW, di 2, 4, 6 o 8 poli, e dei motori monofase con potenza $\geq 0,12$ kW deve essere almeno IE2; l'efficienza energetica dei motori trifase che non sono motori autofrenanti o motori ATEX, di potenza ≥ 75 kW e ≤ 200 kW, a 2, 4 o 6 poli, essere almeno IE4

Come si comporta Motive?

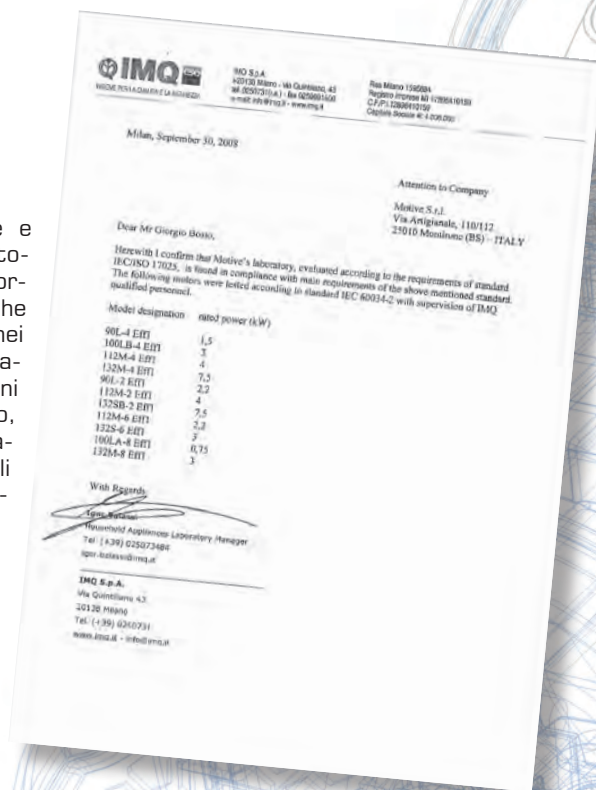
- Il sistema di misurazione e calcolo dell'efficienza dei motori Motive è conforme alla norma 60034-2-1. E 'quello che sta dietro ai dati dichiarati nei rapporti di prova probatori caricati nel sito web motive (ogni dato dichiarato, lo ricordiamo, è infatti supportato, dettagliato e comprovato da tali rapporti di prova che chiunque può scaricare da:



<https://www.motive.it/en/rapporti.php>

- Da giugno 2011, motive non produce più motori IE1
- Sono disponibili anche motori elettrici IE3 'premium efficiency' e, dal 2023, i motori IE4 'Super Premium Efficiency'
- tutti i motori 3PH DELPHI al di sotto di 0,75kW sono min IE2 "alto rendimento"
- Sono ancora disponibili motori DELPHI IE2 con potenza superiore a 0,75kW, ma il loro uso è proibito dal Regolamento Europeo in caso di alimentazione diretta
- Il sistema di prova, i rapporti di prova e la veridicità dei dati dichiarati sono stati certificati da IMQ, il principale ente di certificazione italiano per gli elettrodomestici. Lo stesso, infatti, ha prima ispezionato e qualificato il nostro laboratorio interno secondo la norma IEC/ISO 17025, e poi ha supervisionato i test interni di rendimento su una campionatura di motori.

Il laboratorio e le procedure di prova motive sono stati inoltre certificati dal RINA (Certificato n. 2015/MI/01/537), e sottoposti alle ispezioni ISO:9001 da parte dell'ente TÜV



Model designation	rated power (kW)
09L-4 EBT	1,5
100L-4 EBT	4
112M-4 EBT	3
132M-4 EBT	4
112M-2 EBT	7,5
90L-2 EBT	2,2
112M-2 EBT	4
132SB-2 EBT	7,5
112M-6 EBT	2,2
132S-6 EBT	3
100L-6 EBT	0,75
132M-8 EBT	3

Web Egranzi
Igor Stefanini
Household Appliances Laboratory Manager
Tel: (+39) 025023485
igor.stefanini@imq.it

IMQ S.p.A.
Via Quintiliana 43
20130 MIRANO
Tel: (+39) 0240791
www.imq.it - info@imq.it

Nel 2020 l'efficienza dei motori Motive 3PH è stata certificata anche dal CQC per il mercato cinese



I benefici sono molteplici:

RISPARMIO ENERGETICO

Il costo di acquisto di un motore è inferiore al 10% (solo il 2-3% secondo un rapporto della Confindustria del 8 giugno 2007) del costo totale della sua vita. Il resto è consumo energetico. Nel caso dei motori IE3, comparati ai motori IE2, il sovrapprezzo del motore è mediamente recuperato in meno di un anno di utilizzo. Questo periodo varia a seconda della differenza di rendimento specifica, dell'utilizzo del motore e dei costi dell'energia elettrica in ciascun Paese. Motive può fornire un foglio di calcolo utile a valutare ogni singola situazione.

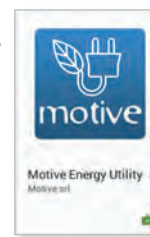
EFFETTI SULLA DURATA

Un altro importante effetto: i motori con maggior rendimento scaldano di meno, rallentano il ciclo di invecchiamento dei materiali isolanti e durano di più. La vita media è approssimativamente da 35 a 40.000 ore per i motori IE2 fino a 15kW e 60.000 per i motori IE2 più grandi. I motori IE3 durano mediamente il 40% in più.

EFFETTI SULL'AMBIENTE

I motori elettrici rappresentano il 65% dei consumi totali di energia nell'Industria. Motori con rendimenti più elevati hanno l'ulteriore obiettivo di permettere uno sviluppo sostenibile, in un'ottica di sviluppo sostenibile, riduzione dell'emissione di CO₂ e conseguente miglioramento della qualità dell'ambiente.

• • • Scarica la App di Motive "Motive Energy Utility" per calcolare automaticamente col tuo smartphone o tablet il risparmio sulla bolletta dato da un motore con un rendimento più alto.

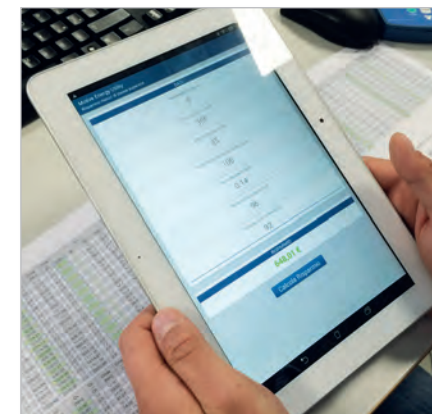


Cosa rende un motore più efficiente?

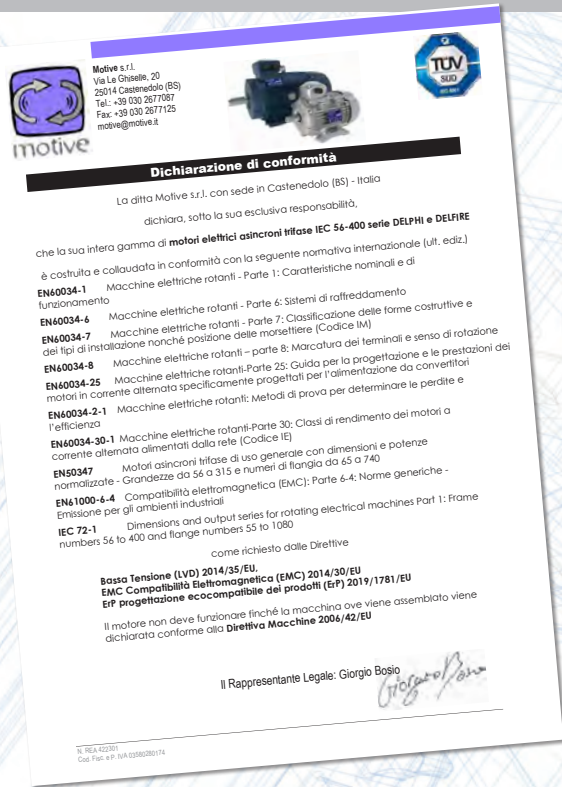
L'alta efficienza può essere vista in molti modi: come relazione tra potenza in uscita e potenza assorbita, o come una misura delle perdite che si incontrano nel convertire l'energia elettrica in energia meccanica.

Da un'altra prospettiva, i motori ad alto rendimento consumano meno energia per produrre la stessa coppia sull'albero. Basilarmente, un motore ad alto rendimento e il frutto di lavorazioni più precise, minor spazio tra statore e rotore, minori attriti, un rotore bilanciato dinamicamente, e dell'uso di materiali migliori.

I principali punti per la progettazione si basano sulla scelta di avvolgimenti con un numero maggiore di spire o un filo con diametro maggiore e lamiere con un miglior coefficiente di perdita. I motori motive sono costruiti con lamiere magnetiche al silicio FeV, anziché le consuete e molto usate lamiere in normale ferro Fe PO1. Le lamiere magnetiche hanno delle cifre di perdita W/Kg molto basse. Minori perdite specifiche significa meno corrente magnetizzante richiesta per rendere la stessa potenza e la stessa coppia (quindi anche minor dissipazione di calore nel pacco).



MARCATURA CE



Il marchio **CE** si riferisce a:

Direttiva Bassa Tensione (LVD) 14/35/CE

Direttiva Compatibilità Elettromagnetica (EMC) 14/34/CE

DIRETTIVA ErP 09/125/CE relativa all'istituzione di un quadro per l'elaborazione di specifiche per la progettazione ecocompatibile dei prodotti connessi all'energia

NB: la Direttiva Macchine (MD) 2006/42/CE espressamente esclude dal suo campo di applicazione i motori elettrici (Art. 1, comma 2)

La marcatura CE viene posta dalla motive come segno visivo della conformità del prodotto ai requisiti di tutte le direttive sovraindicate. Al fine di raggiungere tale obiettivo, i motori serie delphi rispettano le seguenti normative di prodotto:

EN 60034-1 - EN 60034-5 - EN 60034-6 - EN60034-7 - EN60034-8 - EN60034-2-1 - EN60034-30-1 - EN50347 - EN61000-6-4 - EN 60034-9 - EN 60034-25

SERIE DELPHI EX



II 2G Ex eb IIC T3, T4, T5, T6 Gb
II 2D Ex tb IIC T85°C...T120°C Db

ATEX è il nome convenzionale della Direttiva 14/34/CE dell'Unione Europea per la regolamentazione di apparecchiature destinate all'impiego in zone a rischio di esplosione.



I motori Motive delphi Ex si differenziano dai motori delphi standard perché sono progettati per essere utilizzati, come i riduttori Motive "Ex", nelle zone ATEX 1, 2, 21 e 22

I motori Motive delphi Ex sono infatti certificati per tali zone secondo le norme EN 60079-0 - EN 60079-7 - EN 60079-31 da un ente notificato

La loro certificazione copre tutti i tipi di servizio, da S1 a S9, ed il funzionamento anche con inverter, di qualsiasi marca. In quest'ultimo caso, Motive mette a disposizione anche la sua servoventilazione Ex, anch'essa idonea per tutti i tipi di polveri e gas, in categoria 2

La serie Delphi Ex è disponibile anche nella versione per ambienti con temperature fino a 60°C, pur mantenendo il servizio continuo S1 ed una temperatura interna di max 135°C T4

Altissimo rendimento e basse perdite portano infatti anche a limitare la temperatura superficiale, sempre in servizio S1, a soli 120°C. Ciò nonostante, può essere ulteriormente ridotta a 100°C e 85°C con servizio intermittente.

Parimenti, anche la temperatura interna, per Gas, può abbassarsi dal livello T4 (135°C), a T5 (100°C) e T6 (85°C)


Sul nostro sito, potrete trovare anche la certificazione EAC Ex per i Paesi euroasiatici, la certificazione NEPSI Ex per la Cina, e la Ex per l'Ucraina.

NB: come dice lo stesso TUV nel certificato, per ciascun motore e configurazione e classe di temperatura, il configuratore del sito web della Motive mostra:

- le temperature min e massime dell'ambiente
- le classi di temperatura per gas ammesse



MARCATURA CCC

La sicurezza elettrica ed il rendimento dei motori Motive, con e senza freno, sono stati certificati  dall'ente certificatore CQC, come richiesto dalle leggi cinesi, permettendone così l'esportabilità verso la Cina.



2024000401000706



2024000401000707

СИСТЕМА ДОБРОВОЛЬНОЙ СЕРТИФИКАЦИИ «Старт»
Зарегистрирована в Едином реестре систем добровольной сертификации Федеральным агентством по техническому регулированию и метрологии Российской Федерации (Росстандарт РФ)

ПРОФИСЕРТ

ИСПЫТАТЕЛЬНАЯ ЛАБОРАТОРИЯ ОБЩЕСТВО С ОГРАНИЧЕННОЙ ОТВЕТСТВЕННОСТЬЮ ИННОВАЦИОННЫЙ ЦЕНТР «КОЛИБРИ» (ООО ИЦЦ «КОЛИБРИ») 19025, г. Москва, 8-й проезд Марьиной Рощи, дом 30, стр. 1, тел. +7(499) 391-23-57, info@icc.ru

АТТЕСТАТ АККРЕДИТАЦИИ № РОСС RU.11857.041.ЦС.00063 действителен до 17.06.2022г.

ПРОТОКОЛ ИСПЫТАНИЙ № 199-04/2020 от 14.04.2020 года

Место проведения испытаний:	Испытательная лаборатория ООО ИЦЦ «КОЛИБРИ»
Исполнитель:	Общество с ограниченной ответственностью «ТРИВОЛТ ГРАНД РЕДУКТОР» Федерация, Смоленская область, улица Багратиона, дом 4, офис 46
Наименование продукции:	Электродвигатели (мотор-редукторы) асинхронные трехфазные общепромышленного назначения, рабочее напряжение 220/380В, Модель по приложению № 1
Наименование стандарта:	«Motive srl», Место нахождения и адрес места осуществления деятельности по изготовлению продукции: Via Le Ghiselle, 20 25014 Castenedolo (BS), Италия
Рекомендуемые регламенты:	ТР ТС 004/2011 «О безопасности низковольтного оборудования», ИСО 9001:2015
Исполнительские требования:	ТР ТС 004/2011 «О безопасности низковольтного оборудования»
Дата окончания срока:	31.03.2026г.

MOTORI MARINI CERTIFICATI RINA



Nel 2015 motive è stata ammessa allo schema alternativo di prova (Attestato Nr. 2015/MI/01/537), che permette un collaudo più rapido ed economico dei motori marini trifase conformi alle norme RINA, sia per servizio essenziale che non essenziale.

Nel 2019 il RINA ci ha inoltre rilasciato anche la certificazione di tipo della progettazione e delle loro prove di validazione dei motori marini motive. In molti casi questa certificazione GRATUITA è sufficiente per il committente finale, ed evita quindi la necessità di affrontare i costi del collaudo RINA di ogni unità motore richiesta.

RINA

STATEMENT Nr. 2015/MI/01/537

On the basis of the examination of the documentation submitted, and following the satisfactory outcome of the inspection carried out, it is hereby stated that:

Name of the Manufacturer: **MOTIVE Srl**
Address: **Via Le Ghiselle, 20 - 25014 Castenedolo (Brescia, Italy)**

It is admitted to the **Alternative Testing Scheme**, according to the "RINA Rules for Testing and Certification of Marine Materials and Equipment" for:

ELECTRIC MOTORS

at the following conditions:

- Inspections and tests during production and on finished products are to be performed in compliance with the production Quality Control Plan doc. no. 01 approved by RINA.
- The Manufacturer is to perform the inspections and tests required by the RINA Rules, to issue the certificate of conformity and mark the products with the stamp 

Periodical audits at Manufacturer premises, according to the schedule included in the attachment to this statement, are satisfactorily carried out by RINA.

Issued at **Vimercate** on **27/07/2015** This certificate is valid until **26 July 2020**

This certificate consists of this sheet plus an attachment 

RINA
Via Corrida, 12 - 16128 Genova
Tel. +39 010 53481
Fax +39 010 3301000

RINA

TYPE APPROVAL CERTIFICATE
No. ELEB12624S

This is to certify that the product below is found to be in compliance with the applicable requirements of the RINA type approval system.

Description:	Electric motor asynchronous three-phase
Type:	DELPHI Series
Applicant:	MOTIVE SRL VIA GHISELLE, 20 25014 Castenedolo (BS) ITALY
Manufacturer:	MOTIVE SRL
Place of manufacture:	VIA GHISELLE, 20 25014 Castenedolo (BS) ITALY
Reference standards:	ITALY RINA Rules, Part C, Chap. 2, Sect. 4

Issued in **Genoa** on **April 23, 2024**. This Certificate is valid until **April 22, 2029**.

RINA Services S.p.A.
Luigi Benedetti

This certificate consists of this page and 1 enclosure

Quality Control by RINA Services S.p.A. on 23 Apr 2024. For information regarding the process.

MARCATURA EAC

Il certificato di conformità EAC (EurAsian Conformity) indica che i motori Motive soddisfano tutte le regolamentazioni tecniche applicabili dell'Unione doganale eurasiatica e che possono quindi essere venduti sul territorio dei paesi aderenti (Russia, Bielorussia, Kazakistan, Armenia e Kirghistan)

Nella targa dei motori Motive trifase è conseguentemente apposto il marchio



RINA è un membro di IACS, operante quindi in conformità con le norme armonizzate dai suoi 12 membri (ABS American Bureau of Shipping; Bureau Veritas, CCS China Classification Society; CRS Croatian Register of Shipping; DNV-GL; IRLCLASS Indian Register of Shipping; KR Korean Register of Shipping; Lloyd's Register; ClassNK Nippon Kaiji Kyokai; Polish Register of Shipping; Russian Maritime Register of Shipping)

(fonte: <http://www.iacs.org.uk/Explained/members.aspx>)

PROTEZIONE ELETTRICA

Le protezioni devono essere scelte in base alle specifiche condizioni di esercizio secondo le norme EN 60204- 1.

● Protezioni esterne

protezioni contro i sovraccarichi; questa protezione si può ottenere tramite relè termico, che comanda un interruttore di potenza automatico sezionatore

● protezione contro le sovracorrenti, tramite relè magnetico che controlla un interruttore automatico di potenza sezionatore , o con fusibili; questi devono essere tarati sulla corrente a rotore bloccato del motore.

● protezione contro la sovravelocità, ad esempio nel caso in cui il carico meccanico possa trascinare il motore e questa possa diventare una condizione di pericolo.

● protezione, se particolari condizioni di funzionamento in sincronia con altre macchine o parti di macchine lo richiedono, contro l'interruzione della tensione di alimentazione o la riduzione della stessa tramite relè di minima tensione che controlla un interruttore automatico di potenza sezionatore

Protezioni termiche interne:

(secondo CEI 2-3 / IEC 34-1)

Le protezioni elettriche presenti sulla linea di alimentazione del motore possono essere insufficienti ad assicurare la protezione dai sovraccarichi. Infatti, se peggiorano le condizioni di ventilazione, il motore si surriscalda ma le condizioni elettriche non si modificano e ciò inibisce le protezioni sull'alinea. Si ovvia a questo inconveniente installando intimamente protezioni sugli avvolgimenti:



● dispositivo bimetallico **PTO**

è un dispositivo elettromeccanico che, normalmente chiuso, una volta raggiunta la temperatura di scatto

to si apre elettricamente; si ripristina automaticamente quando la temperatura scende sotto il limite di scatto.

● dispositivo termistore **PTC**



questo dispositivo varia la sua resistenza in modo repentino e positivo una volta raggiunta la temperatura di intervento.

I motori Motive dalla taglia 160 alla taglia 355L sono equipaggiati di serie con 3 termistori PTC immersi nell'avvolgimento.

●



dispositivo **PT100**

è un dispositivo che varia con continuità, e in modo crescente, la sua resistenza in funzione della temperatura. Si presta al rilievo continuo di temperatura degli avvolgimenti tramite apparecchiature elettroniche.

● **SCHEDAPT interfaccia per controllo sonde termiche PTC e PT100 motore**

SCHEDAPT è in grado di leggere termistori PTC o fino a 3 sonde PT100, sia per avvolgimento che per cuscinetti.

Permette così di monitorare costantemente la temperatura del motore leggendo i valori ohm della sonda PT100 e / o delle sonde di temperatura PTC interne al motore e di prevedere un contatto di uscita NC (normalmente chiuso di default, aperto spostando un jumper) che, collegato in serie all'alimentazione del contattore di linea esterno, interromperà l'alimentazione del motore ad una temperatura di allarme (130°C è l'impostazione predefinita da Motive per le PT100, modificabile tramite trimmer, mentre per le PTC la temperatura di intervento è quella propria della PTC). L'involucro, semplice e compatto, permette un montaggio su guida DIN. Tensione di alimentazione: 5 ÷ 30Vdc max 100mA.



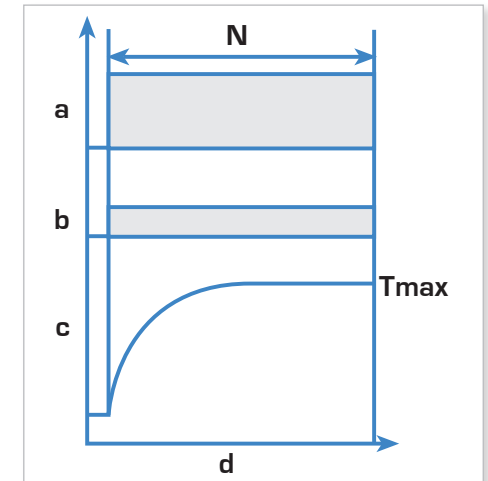
TIPO DI SERVIZIO

Tutti i motori indicati sul catalogo sono intesi in servizio continuo S1 norma IEC 34-1.

I vari tipi di servizio descritti dalle norme sono:

S1 - Servizio continuo:

funzionamento a carico costante di durata N sufficiente al raggiungimento dell'equilibrio termico.



a = carico
b = perdite elettriche
c = temperatura ambiente
d = tempo
N = tempo funzionamento a carico costante

Tmax = temperatura massima raggiunta

S2 - Servizio di durata limitata.

S3 - Servizio intermittente periodico.

S4 - Servizio intermittente periodico con avviamento.

S5 - Servizio intermittente periodico con frenatura elettrica.

S6 - Servizio ininterrotto periodico con carico intermittente.

S7 - Servizio intermittente periodico con frenata elettrica che influenza il riscaldamento del motore.

S8 - Servizio ininterrotto periodico con variazioni correlate di carico e velocità.

S9 - Servizio con variazioni non periodiche di carico e di velocità.

TIPO DI PROTEZIONE

Il tipo di protezione contro i contatti accidentali e/ o l'entrata di corpi estranei e contro l'entrata dell'acqua è espressa a livello internazionale (EN60529) da una notazione simbolica composta da un gruppo di 2 lettere e 2 numeri.

IP Sono lettere di riferimento per tipo di protezione

1° num. Protezione delle persone contro il contatto e protezione contro l'ingresso di corpi solidi

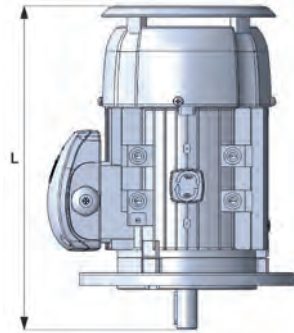
2° num. Protezione contro l'ingresso dannoso dell'acqua

La nostra esecuzione standard è IP55

	1° numero	2° numero
0	nessuna protezione	nessuna protezione
1	protezione contro corpi solidi superiori a 50mm	protezione contro la caduta verticale di gocce d'acqua
2	protezione contro corpi solidi superiori a 12mm	protezione contro la caduta di gocce d'acqua fino a 15° di inclinazione
3	protezione contro corpi solidi superiori a 2,5mm	protezione contro la caduta di gocce d'acqua fino a 60° di inclinazione
4	protezione contro corpi solidi superiori a 1mm	protezione contro l'acqua spruzzata da qualsiasi direzione
5	protezione contro i depositi dannosi della polvere	protezione contro l'acqua lanciata da un ugello di 6,3mm con una portata d'acqua 12,5 lt/min da 3mt per 3min
6	protezione completa contro la penetrazione totale della polvere*	protezione contro le proiezioni d'acqua simili a onde marine
7		Protezione contro l'immersione fino ad un metro di profondità per un periodo limitato

TETTUCCIO PARAPIOGGIA E TESSILE

Per applicazioni all'aperto con montaggio in posizione V5 - V18 - V1 - V15 (vedi tabella a pag. 17) è consigliabile montare un tettuccio parapioggia. Questa esecuzione si può utilizzare anche in ambienti per lavorazioni tessili.



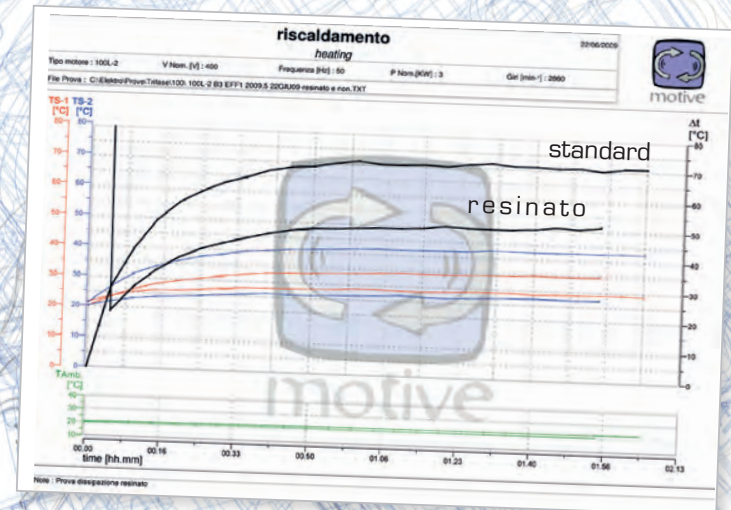
TIPO	L
63	215
71	323
80	369
90S	403
90L	428
100	469
112	453
132S	573
132M	613
160M	770
160L	825
180M	915
180L	955
200L	1025
225S	1155
225M	1160
250M	1220
280S	1265
280M	1315
315S	1540
315M	1570
315L	1680
355M	1840
355L	1870
400	2290



TETTUCCIO PARAPIOGGIA E TESSILE MOTORI RESINATI

Completamente ermetici grazie ad un bagno in resina bicomponente, sono la soluzione ad ambienti a fortissima umidità (es. sistemi di lavaggio, autolavaggi e impianti chimici). Avvolgimenti così impregnati offrono anche vantaggi in termini di miglior dissipazione termica e quindi di durata.

La combinazione ideale è il la morsetteria resinata. Da questo punto di vista, a seconda dell'esigenza del cliente si può anche immergere totalmente la morsetteria nella resina ed uscire con un cavo già cablato, o addirittura togliere morsetteria e coprimorsetteria, chiudere la carcassa con una piastra sigillata, ed uscire con un cavo della lunghezza richiesta.



CONDIZIONI DI FUNZIONAMENTO

UMIDITÀ:

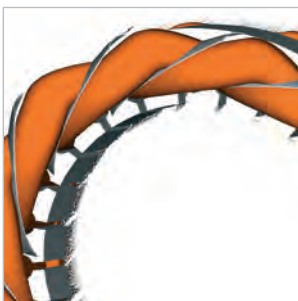
I motori sono in grado di funzionare in ambienti con umidità relativa compresa tra il 30 ed il 95% (senza condensazione). Effetti dannosi di condensazioni occasionali devono essere evitati mediante un progetto adeguato dell'equipaggiamento oppure, se necessario, mediante misure aggiuntive (per es. Motive offre scaldiglie anticondensa, fori di drenaggio, avvolgimenti totalmente resinati)

ALTITUDINE E TEMPERATURA:

Le potenze indicate si intendono per motori la cui utilizzazione normale di funzionamento è prevista ad una altezza inferiore a 1000 m sul livello del mare ed una temperatura ambiente compresa tra i -15° e $+40^{\circ}\text{C}$ ($+100^{\circ}\text{C}$ per serie delfire) per motori di potenza nominale uguale o superiore a 0,6kW (IEC 34-1); per condizioni di esercizio diverse da quelle specificate (altitudine e/ o temperatura superiori) la potenza diminuisce del 10% per ogni 10° di sovratemperatura, e dell'8% per ogni 1000 metri di altitudine in più. Non è necessario ridurre la potenza nominale nel caso in cui ad una altitudine superiore ai 1000 m e inferiore ai 2000 m corrisponda una temperatura ambiente massima di 30°C o 19°C massimi per un funzionamento ad altitudini tra i 2000 m ed i 3000 m.

TENSIONE - FREQUENZA:

Sono ammesse variazioni della tensione e della frequenza nei limiti stabiliti dalla norma EN60034-1 rispetto ai valori nominali. In questi intervalli, i motori delphi forniscono la potenza nominale indicata in targa. Nel funzionamento continuo, ai limiti di tensione sovraindicati, si può avere un aumento della sovratemperatura limite di 10°C max.



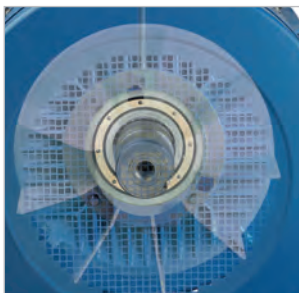
ISOLAMENTO:

l'avvolgimento è eseguito con filo di rame protetto da un doppio smalto tropicalizzante grado 2 in classe H e da un isolamento di cava in classe F, che garantisce una elevata protezione alle sollecitazioni elettriche, termiche e meccaniche. L'isolamento fra rame e ferro in cava è ottenuto con un film che avvolge completamente il lato bobina.

L'isolamento standard è rinforzato tramite un ulteriore film separatore tra le fasi, che ha lo scopo di proteggere il motore dagli elevati picchi di tensione che si hanno solitamente nell'alimentazione tramite inverter.

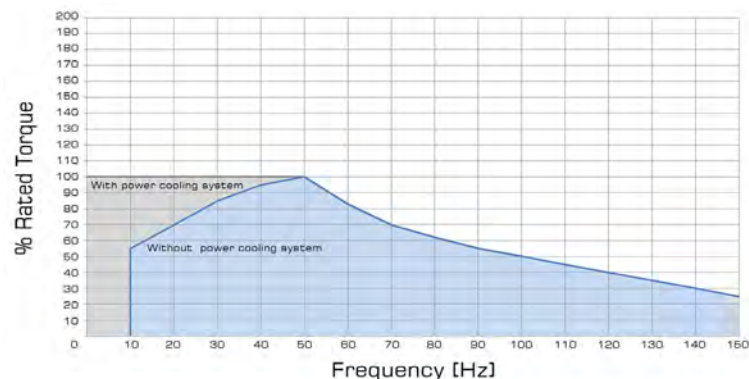
Nel caso di uso di inverter abbinato a motori di potenza superiore a 75kW, si raccomanda di richiedere il montaggio di un cuscinetto isolato elettricamente sul lato opposto trasmissione. Tale dispositivo ha lo scopo di aprire il circuito elettrico esistente tra il rotore e la struttura del motore evitando che le correnti d'albero circolino attraverso i cuscinetti, le cui sfere e le piste di rotolamento potrebbero altrimenti deteriorarsi precocemente. Le temperature massime (T_{max}) delle classi di isolamento definite dalla norma EN60034-1 sono indicate nel capitolo "dati tecnici".

I motori delphi sono costruiti in modo tale da conservare ampi margini di sicurezza contro eventuali sovraccarichi, grazie al fatto che hanno un valore di riscaldamento, alla potenza nominale, molto inferiore al limite sopportato dalla loro classe di isolamento. Questo aspetto aumenta notevolmente la vita del motore. Tali valori di ΔT sono indicati nelle tabelle prestazionali di questo catalogo. (Per ulteriori dettagli sul ΔT andare al capitolo "dati tecnici")



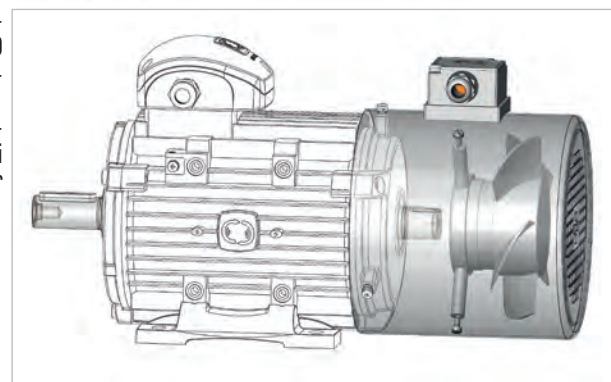
SERVOVENTILAZIONI MOTIVE

Per applicazioni a determinate frequenze di alimentazione del motore (vedi tabella seguente), si impone il montaggio della servoventilazione assistita (IC-416).



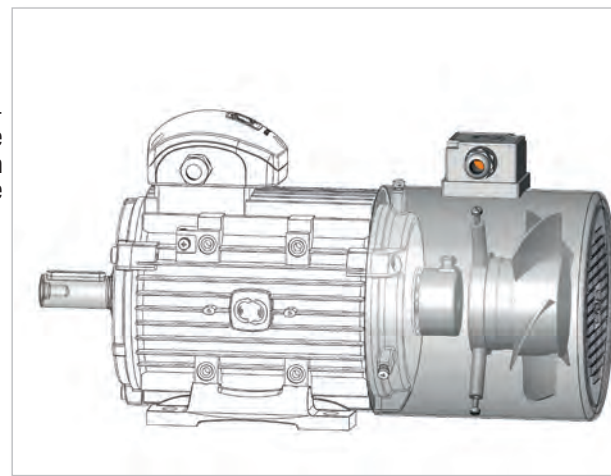
I sistemi di servoventilazione Motive sono trifase 400/50 440/60, IP55, e con morsetteria separata.

Su specifica richiesta, sono disponibili anche servoventilazioni monofase, ATEX, 24Vdc e/o per tensioni speciali.



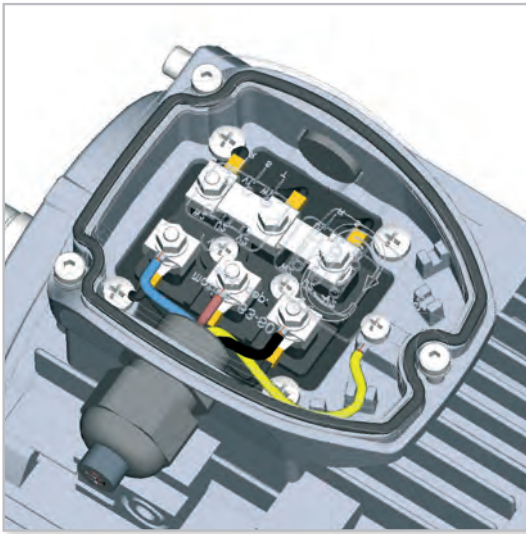
ENCODER

Motori con encoder incrementali, assoluti, profinet, profibus e ATEX sono altresì disponibili. In questo caso, si può avere anche la servoventilazione assistita.



SCHEMI DI COLLEGAMENTO

Gli avvolgimenti dei motori trifase Motive possono essere collegati a stella o a triangolo.



COLLEGAMENTO A STELLA

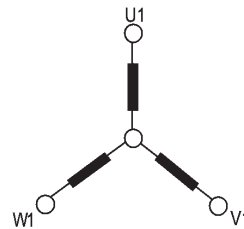
Il collegamento a stella si ottiene collegando insieme i terminali W2, U2, V2 e alimentando i terminali U1, V1, W1.

La corrente di fase I_{ph} e la tensione di fase U_{ph} sono rispettivamente:

$$I_{ph} = I_n$$

$$U_{ph} = U_n / 1,74$$

dove I_n è la corrente di linea e U_n la tensione di linea relativa al collegamento a stella.



COLLEGAMENTO A TRIANGOLO

Il collegamento a triangolo si ottiene collegando la fine di una fase all'inizio della fase successiva.

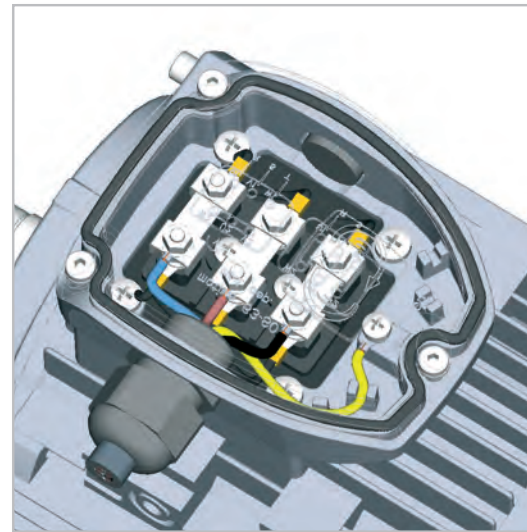
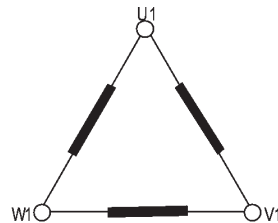
La corrente di fase I_{ph} e la tensione di fase U_{ph} sono rispettivamente:

$$I_{ph} = I_n / 1,74$$



$$U_{ph} = U_n$$

dove I_n e U_n si riferiscono al collegamento a triangolo.

L'avviamento stella-triangolo è il modo più facile per ridurre la corrente e la coppia di avviamento. I motori la cui tensione nominale con motore collegato a triangolo corrisponde alla tensione di rete possono avviarsi con il metodo stella-triangolo



le seguenti tensioni e frequenze sono all'interno del gruppo di alimentazione standard di tutti i motori Motive trifase, con tipo di servizio S1:

Size	Hz	Volts	
			
56-132	50 ±5%	230	400
		220	380
		240	415
	60 ±5%	260	440
		220	380
		265	460
		280	480
112-355	50 ±5%	400	690
		380	660
		415	720
	60 ±5%	440	760
		380	660
		460	795
		480	830



Per ulteriori schemi di cablaggio con freno, 1PH, VFD, ecc., scaricare il manuale da <https://www.motive.it/en/manuali.php>

MOTORI TRIFASE AUTOFRENANTI SERIE DELPHI AT..

I motori autofrenanti serie delphi ATDC, AT24 e ATTD prevedono l'impiego di freni a pressione di molle alimentati in corrente continua, calettati saldamente su uno scudo in ghisa nella parte posteriore del motore.

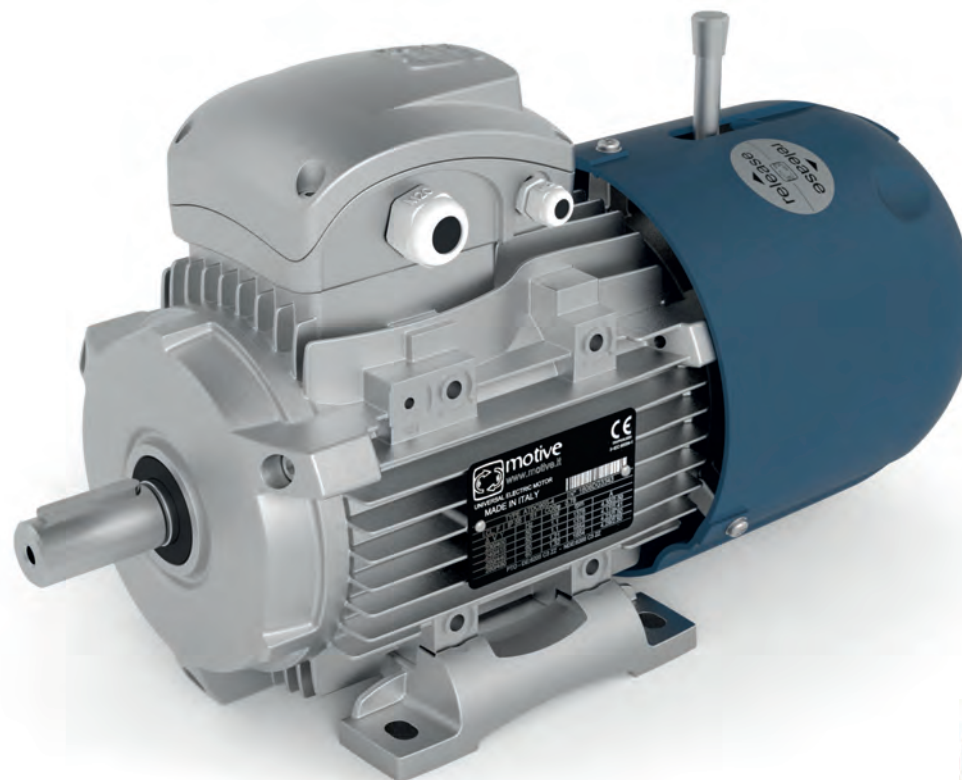
Essi montano di serie diversi accorgimenti normalmente considerati optional da altre marche, quali:

-La leva di sblocco manuale, che consente lo sblocco del freno e la possibilità di manovra in assenza di alimentazione,

-Termoprotettori immersi nell'avvolgimento di tutte le taglie

-La facile alimentazione separata del freno nel caso in cui il motore sia alimentata da inverter. I raddrizzatori dei motori ATDC e ATTD sono infatti provvisti di morsetteria per tale scopo, mentre gli AT24 sono dotati di freni a 24V per poter essere alimentati direttamente dalle separate uscite 24V di cui la maggior parte degli inverter sono dotati.

Su richiesta, i freni possono essere silenziati per essere usati in ambienti particolari come i teatri.



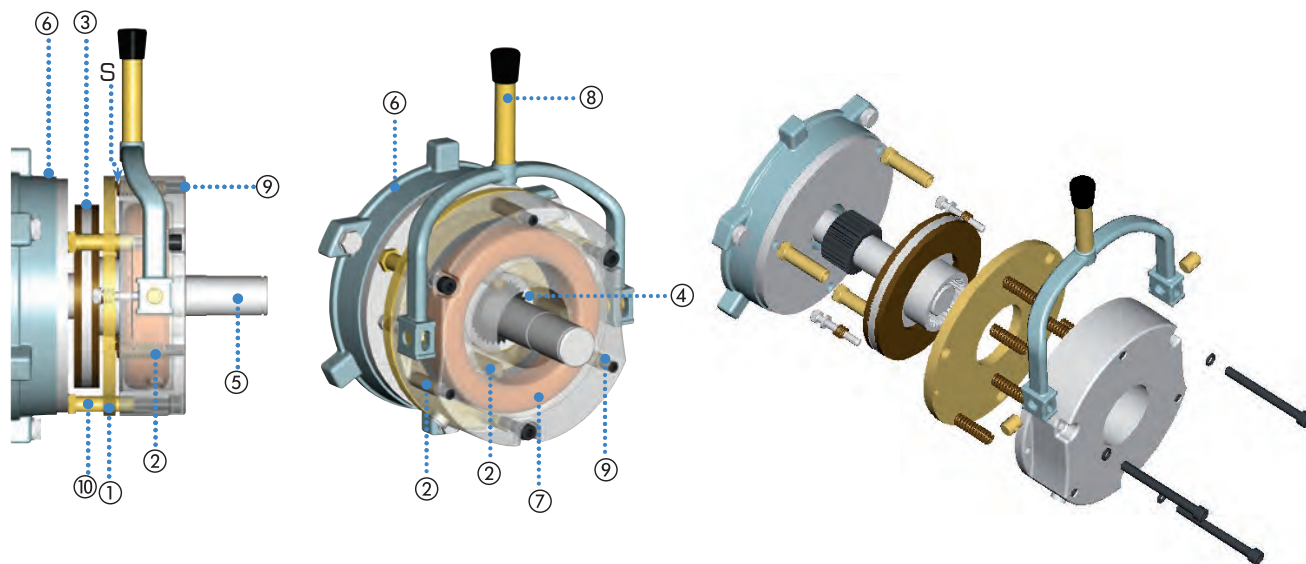
IE2, high efficiency class IEC 60034-30-1

IE3, premium efficiency class IEC 60034-30-1

IE4, super premium efficiency class IEC 60034-30-1

Tipo IEC	ATDC						AT24				ATDC AT24	ATTD
	coppia frenante statica max [Nm]	tempo frenata vers. standard a vuoto [Sec]	tempo frenata versione "TA" a vuoto [Sec]	alimentazione raddrizzatore [Vac]	alimentazione freno [Vdc]	potenza freno [W]	coppia frenante statica max [Nm]	coppia frenante statica min [Nm]	tempo frenata a vuoto [Sec]	potenza freno [W]	extra Kg su std	extra Kg su std
AT..63	4,5	0,15	<0,05	220-280 (opt. 380-480)	99-126 (opt. 171-216)	20	4,5	4,0	0,06	20	+4	+7,5
AT..71	8,0	0,15	<0,05	220-280 (opt. 380-480)	99-126 (opt. 171-216)	28	4,5	4,0	0,06	20	+5	+9
AT..80	12,5	0,20	<0,05	220-280 (opt. 380-480)	99-126 (opt. 171-216)	30	10,0	9,0	0,09	25	+5,5	+10
AT..90	20,0	0,25	<0,05	220-280 (opt. 380-480)	99-126 (opt. 171-216)	45	16,0	12,0	0,11	45	+6	+11
AT..100	38,0	0,30	<0,05	220-280 (opt. 380-480)	99-126 (opt. 171-216)	60	32,0	28,0	0,14	60	+7	+12,5
AT..112	55,0	0,35	<0,05	380-480	171-216	65	60,0	55,0	0,15	65	+10	+19
AT..132	90,0	0,40	<0,05	380-480	171-216	90	90,0	80,0	0,16	85	+12	+23
AT..160	160,0	0,50	<0,05	380-480	171-216	110	160,0	130,0	0,21	105	+22	+42
AT..180	250,0	0,50	<0,05	380-480	171-216	130					+32	+62
AT..200	420,0	0,50	<0,05	380-480	171-216	140					+40	+77
AT..225	450,0	0,50	<0,05	380-480	171-216	160					+52	+100
AT..250	550,0	0,50	<0,05	380-480	171-216	170					+80	+155
AT..280	900,0	0,50	<0,05	380-480	171-216	360					+106	+209
ATTD	ATTD= ATDCx2					ATTD= ATDCx2						

ATDC



- ① Ancora mobile
- ② Molle
- ③ Disco freno (ferodo)
- ④ Trascinatore
- ⑤ Albero motore
- ⑥ Flangia motore
- ⑦ Bobina
- ⑧ Leva di sblocco
- ⑨ Grani di regolazione
- ⑩ Bussola filettata
- ⑪ manopola di regolazione coppia
- ⑫ piastra di connessione

S Traferro

DESCRIZIONE DEL FRENO

I motori delle serie delphi AT., sono dotati di freni elettromagnetici con funzionamento negativo, la cui azione frenante si esercita in assenza di alimentazione. La classe di isolamento di questi freni è la classe F. La guarnizione di attrito (ferodo) è priva di amianto, secondo le più recenti Direttive Comunitarie in materia di Igiene e Sicurezza del Lavoro.

Il raddrizzatore è del tipo a relè, con variatori di protezione in ingresso ed uscita. Tutti i corpi freno sono protetti contro le aggressioni atmosferiche tramite la resinatura del loro avvolgimento e la verniciatura e/o zincatura a caldo delle parti soggette a corrosione.

Le parti più soggette ad usura sono trattate in atmosfere speciali che conferiscono proprietà notevoli di resistenza all'usura.

FUNZIONAMENTO DEL FRENO

Quando si interrompe l'alimentazione, la bobina di eccitazione ⑦, non essendo più alimentata, non esercita la forza magnetica necessaria a trattenere l'ancora mobile ①, la quale, spinta dalle molle di pressione ②, comprime il disco del freno ③ da una parte sulla flangia del motore ⑥, dall'altra sull'ancora stessa, esercitando così l'azione frenante.

AT24



ATTD



REGOLAZIONE

Si possono effettuare due tipi diversi di regolazione (scaricare il manuale tecnico da <https://www.motive.it/en/manuali.php>)

La regolazione della coppia frenante si ottiene agendo sui grani di regolazione ⑨ (motori ATDC e ATTD) o sulla manopola ⑪ (motori AT24). Essa è già regolata al massimo dalla Motive.

La regolazione del freno è possibile solo da taglia 90L alla taglia 280.

SBLOCCO

La leva di sblocco è di serie ma, se non desiderata, può essere svitata semplicemente ruotandola in senso antiorario.

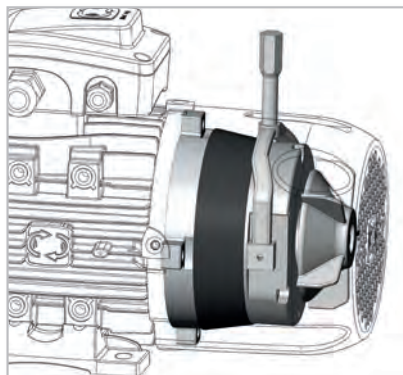
I motori con freno tandem ATD dalla taglia 180 alla taglia 280 non sono provvisti di leva di sblocco.



IP

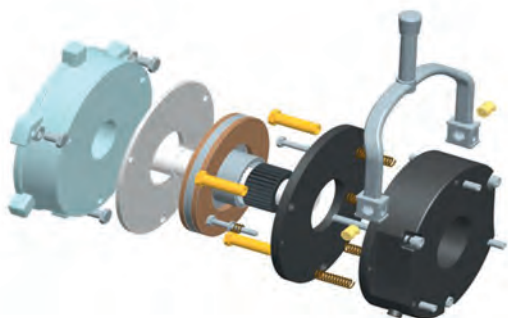
I freni AT... sono IP55 da un punto di vista elettrico, ma meccanicamente, per un uso esterno, andrebbero protetti dalla ruggine e da effetti di incollatura del disco dovuti all'umidità.

Essi sono però disponibili anche in versione IP65, IP56, ed IP66.



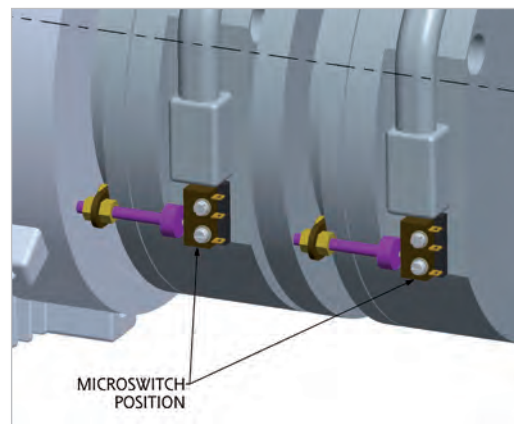
DISCO DI CONTATTO FRENO IN INOX

Su richiesta, laddove l'umidità ed il servizio intermittente possono comportare una precoce ossidazione della superficie di contatto dello scudo posteriore con il disco del freno, è possibile aggiungere una copertura in inox dello scudo posteriore di contatto con il ferodo.

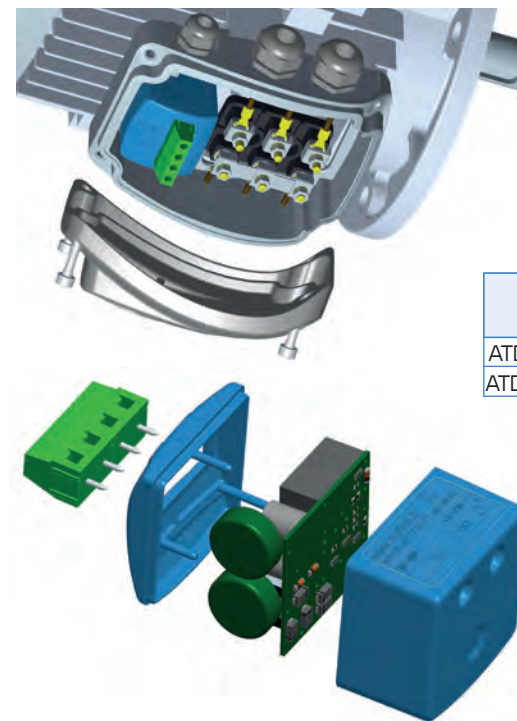


MICROINTERRUTTORI DI RILEVAMENTO POSIZIONE FRENO

Opzionali.



ALIMENTAZIONE



I freni Motive ATDC sono freni a corrente continua alimentati da un raddrizzatore di tensione installato nel coprimorsettiera.

La seguente tabella riporta le alimentazioni di raddrizzatore e freno nella serie ATDC:

Tipo	Volt in entrata al raddrizzatore [Vac]	Volt da raddrizzatore a freno [Vdc]
ATDC 63-100	220-280	99-126
ATDC 112-280	380-480	171-216

A meno di diversa richiesta scritta in fase d'ordine, Motive fornisce i motori ATDC con il raddrizzatore già connesso al morsetto principale del motore attraverso 2 ponticelli (fig. 1 e 2), al fine di consentire che l'alimentazione diretta sul motore agisca contemporaneamente sul freno.

In caso di alimentazione del motore da inverter (fig. 3), o con tensione speciale, o ad avviamento a tensione ridotta, o in presenza di carichi aventi

un possibile movimento inerziale, come i carichi sollevati (in questo caso allo spegnimento dell'alimentazione del motore, il carico può muovere il motore e farlo agire come generatore sul raddrizzatore del freno e quindi sul freno, evitandone il blocco) bisogna provvedere a scollegare tali ponticelli predisposti da motive ed alimentare separatamente il raddrizzatore (cap. "schemi di collegamento", fig. 3 e 4).

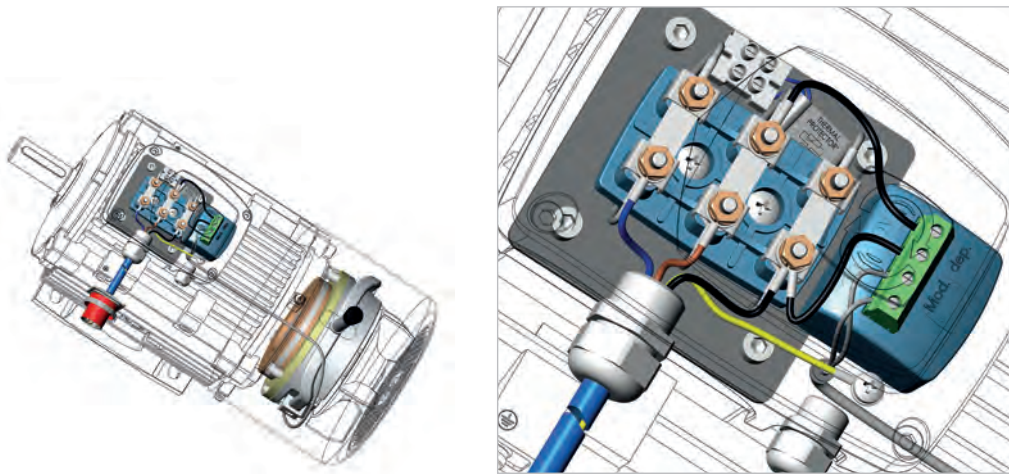
Il raddrizzatore in versione TA risolve il problema del carico inerziale senza richiedere un'alimentazione separata del raddrizzatore (fig 2)


Questo esclusivo raddrizzatore offre una serie di caratteristiche innovative:

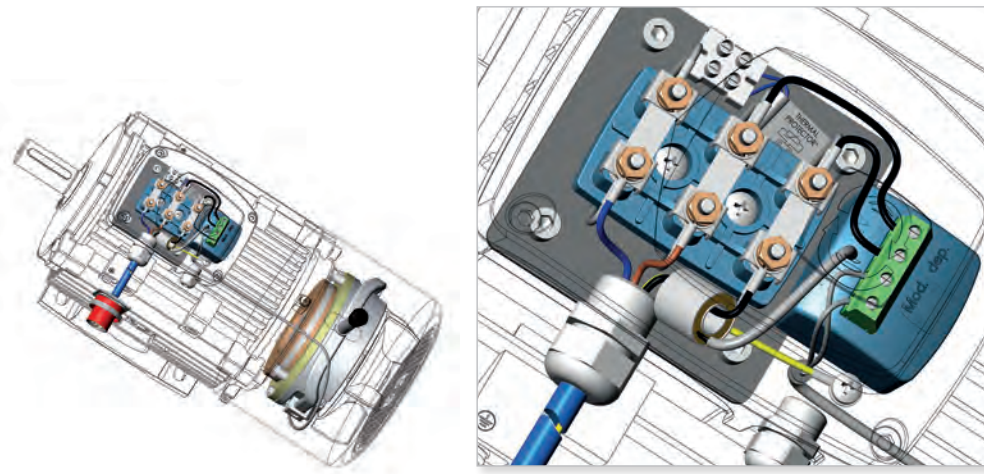
- Sistema di eccitazione a doppia semionda;
- Funzionamento con relé speciali da 6 Ampere resistenti alle vibrazioni (per capirci, gli stessi che vengono usati nelle moto Ducati da corsa);
- Contatti in materiale speciale all'argento ultra-resistente all'arco elettrico;
- Sistema di lettura della corrente per consentire la commutazione dei relé durante il passaggio della sinusoide di corrente per lo zero, che consente una durata di vita molto maggiore (da prove >100.000 manovre);
- Contenitore sigillato e scheda elettronica interamente resinata e impermeabile;
- Sistema a relé, meno vulnerabile rispetto al sistema a mosfet alle sovratensioni anche impulsive.

Quali sono i vantaggi? Il raddrizzatore è normalmente il cervello ed il punto debole di ogni motore autofrenante. Questo raddrizzatore è più immune e resistente ai disturbi condotti dalla linea, ben più di quanto richiesto dalle norme europee per uso industriale; è più robusto in presenza di vibrazioni e shock meccanici; ed è più rapido.

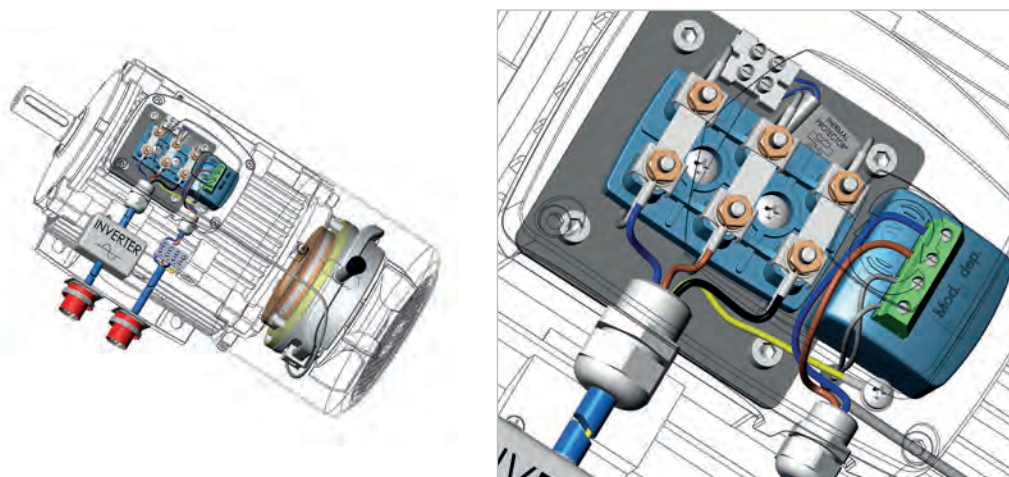
ATDC  - raddrizzatore 400Vac/180Vdc (fig. 1)




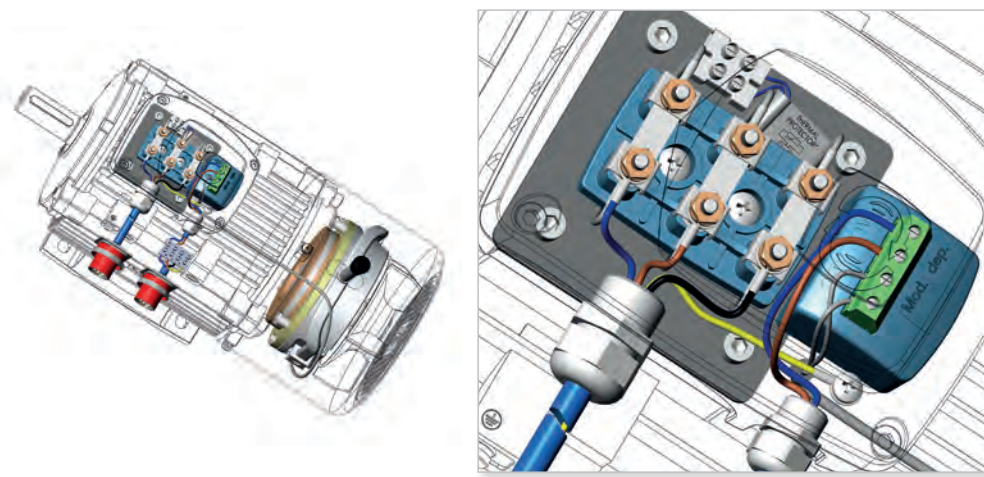
ATDC  raddrizzatore TA 400Vac/180Vdc (fig. 2)



ATDC  (connessione separata raddrizzatore 400Vac/180Vdc) + inverter (fig. 3)



ATDC + connessione separata raddrizzatore 400Vac/180Vdc (fig. 4)



Configura ciò che ti serve con questo consulente automatico, e ottieni file CAD e schede tecniche

Il configuratore on-line in www.motive.it permette di selezionare e modellare i prodotti Motive, combinarli come desideri, e, infine, di scaricare i file 2D / 3D CAD, e un foglio dati in formato PDF.

Ricerca per le prestazioni

Se non sei sicuro della scelta più adatta dei prodotti da combinare per il tuo scopo, puoi inserire i tuoi desideri (velocità in uscita, coppia, kW, ecc) e il configuratore agirà come consulente. Alla fine ti proporrà un elenco di configurazioni applicabili; ti sarà poi possibile scaricare una scheda tecnica PDF con i dati sulle prestazioni ed disegni quotati, così come disegni CAD 2D e 3D.

Ricerca per prodotto

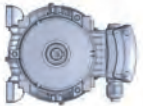
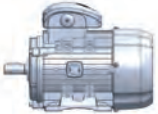
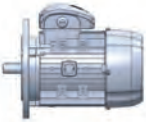
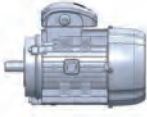
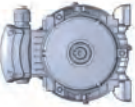
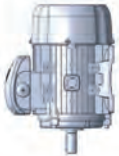
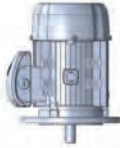

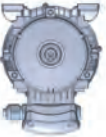



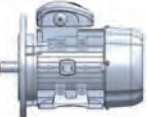
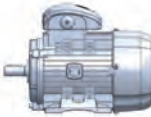


Se conosci già la configurazione che desideri, qui puoi ottenere più rapidamente la scheda tecnica PDF con i dati sulle prestazioni ed i disegni quotati, ed i suoi disegni CAD 2D e 3D.

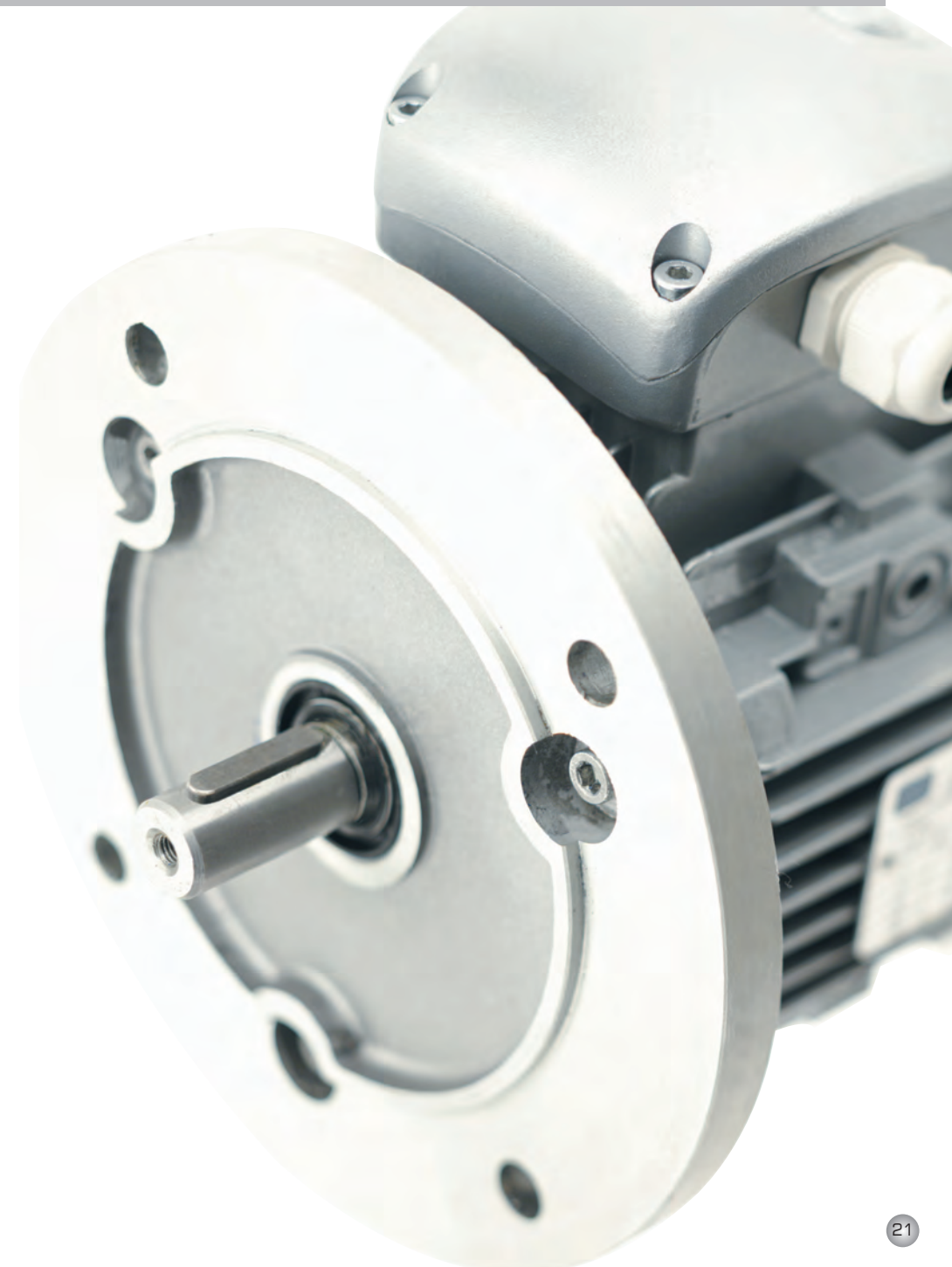


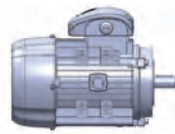
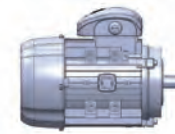
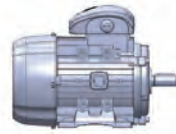
accesso libero senza login
<http://www.motive.it/configuratore.php>



FORME COSTRUTTIVE E POSIZIONI DI MONTAGGIO (IEC 34-7)

MOTORI CON PIEDI B3		MOTORI CON FLANGIA B5	MOTORI CON FLANGIA B14
 IM1051 (IM B6)	 IM1001 (IM B3)	 IM3001 (IM B5)	 IM3601 (IM B14)
 IM1061 (IM B7)	 IM1011 (IM V5)	 IM3011 (IM V1)	 IM3611 (IM V18)
 IM1071 (IM B8)	 IM1031 (IM V6)	 IM3031 (IM V3)	 IM3631 (IM V19)
B3/B5  IM2001 (IM B35)	B3/B14  IM2101 (IM B34)	V1/V5  IM2011 (IM V15)	V3/V6  IM2031 (IM V36)





		no ATDC/ATTD		ATDC/ATTD		IE2	IE3/IE4	B3										B5					B14					B5R / B14B												
TIPO	POLI	AD	AD	H	KK	L	L	D	DH	E	Q	F	G	A	AB	B	C	K	M	N	P	R	S	T	M	N	P	R	S	T	M	N	P	R	S	T				
56	2-8	102	-	56	M16	198	-	9	M4x12	20	3	3	7,2	90	111	71	36	5,8	100	80	120	0	7x4	3	65	50	80	0	M5	2,5	-	-	-	-	-	-				
63	2-8	107	116	63	M20	215	-	11	M4x12	23	3	4	8,5	100	123	80	40	7	115	95	140	0	10x4	3	75	60	90	0	M5	2,5	100	80	120	0	M6	2,5				
71	2-8	119	124	71	M20	244	-	14	M5x12	30	3	5	11,0	112	138	90	45	7	130	110	160	0	10x4	3,5	85	70	105	0	M6	2,5	115	95	140	0	M8	3,0				
80	2-8	130	139	80	M20	283	283	19	M6x16	40	3	6	15,5	125	157	100	50	10	165	130	200	0	12x4	3,5	100	80	120	0	M6	3,0	130	110	160	0	M8	3,5				
90S	2-8	145	146	90	M20	310	330/330	24	M8x19	50	5	8	20,0	140	173	100	56	10	165	130	200	0	12x4	3,5	115	95	140	0	M8	3,0	130	110	160	0	M8	3,5				
90L	2-8	145	146	90	M20	338	358/358	24	M8x19	50	5	8	20,0	140	173	125	56	10	165	130	200	0	12x4	3,5	115	95	140	0	M8	3,0	130	110	160	0	M8	3,5				
100	2-8	157	161	100	M20	373	393/393	28	M10x22	60	5	8	24,0	160	196	140	63	12	215	180	250	0	15x4	4	130	110	160	0	M8	3,5	165	130	200	0	M10	3,5				
112M	2-8	177	177	112	M25	390	410/410	28	M10x22	60	5	8	24,0	190	227	140	70	12	215	180	250	0	15x4	4	130	110	160	0	M8	3,5	165	130	200	0	M10	3,5				
132S	2-8	197	195	132	M32	460	480	38	M12x28	80	5	10	33,0	216	262	140	89	12	265	230	300	0	15x4	4	165	130	200	0	M10	3,5	215	180	250	0	M10	4,0				
132M	2-8	197	195	132	M32	496	516	38	M12x28	80	5	10	33,0	216	262	178	89	12	265	230	300	0	15x4	4	165	130	200	0	M10	3,5	215	180	250	0	M10	4,0				
160M	2-8	255	255	160	2xM40	613	613	42	M16x36	110	5	12	37,0	254	320	210	108	15	300	250	350	0	19x4	5	215	180	250	0	M12	4,0	265	230	300	0	14x4	5,0				
160L	2-8	252	252	160	2xM40	708	708	42	M16x36	110	5	12	37,0	254	320	254	108	15	300	250	350	0	19x4	5	215	180	250	0	M12	4,0	265	230	300	0	14x4	5,0				
180M	2-8	270	270	180	2xM40	730	730	48	M16x36	110	8	14	42,5	279	355	241	121	15	300	250	350	0	19x4	5																
180L	2-8	270	270	180	2xM40	780	780	48	M16x36	110	8	14	42,5	279	355	279	121	15	300	250	350	0	19x4	5																
200L	2-8	303	303	200	2xM50	771	771	55	M20x42	110	12	16	49,0	318	395	305	133	19	350	300	400	0	19x4	5																
225S	2-8	312	312	225	2xM50	815	815	60	M20x42	140	12	18	53,0	356	435	286	149	19	400	350	450	0	19x8	5																
225M	2	312	312	225	2xM50	820	820	55	M20x42	110	12	16	49,0	356	435	286/311	149	19	400	350	450	0	19x8	5																
225M	4-8	312	312	225	2xM50	850	850	60	M20x42	140	12	18	53,0	356	435	286/311	149	19	400	350	450	0	19x8	5																
250M	2	355	355	250	2xM63	910	910	60	M20x42	140	12	18	53,0	406	490	349	168	24	500	450	550	0	19x8	5																
250M	4-8	355	355	250	2xM63	910	910	65	M20x42	140	12	18	58,0	406	490	349	168	24	500	450	550	0	19x8	5																
280S	2	398	398	280	2xM63	985	985/985	65	M20x42	140	12	18	58,0	457	550	368	190	24	500	450	550	0	19x8	5																
280S	4-8	398	398	280	2xM63	985	985/985	75	M20x42	140	12	20	67,5	457	550	368	190	24	500	450	550	0	19x8	5																
280M	2	398	398	280	2xM63	1035	1035/1035	65	M20x42	140	12	18	58,0	457	550	368/419	190	24	500	450	550	0	19x8	5																
280M	4-8	398	398	280	2xM63	1035	1035/1035	75	M20x42	140	12	20	67,5	457	550	368/419	190	24	500	450	550	0	19x8	5																
315S	2	540	-	315	2xM63	1160	1160/1160	65	M20x42	140	15	18	58,0	508	630	406	216	28	600	550	660	0	24x8	6																
315S	4-8	540	-	315	2xM63	1270	1270/1270	80	M20x42	170	15	22	71,0	508	630	406	216	28	600	550	660	0	24x8	6																
315M	2	540	-	315	2xM63	1290	1290/1290	65	M20x42	140	15	18	58,0	508	630	457	216	28	600	550	660	0	24x8	6																
315M	4-8	540	-	315	2xM63	1325	1325/1325	80	M20x42	170	15	22	71,0	508	630	457	216	28	600	550	660	0	24x8	6																
315L	2	540	-	315	2xM63	1320	1320/1320	65	M20x42	140	15	18	58,0	508	630	508	216	28	600	550	660	0	24x8	6																
315L	4-8	540	-	315	2xM63	1350	1350/1350	80	M20x42	170	15	22	71,0	508	630	508	216	28	600	550	660	0	24x8	6																
355M	2	655	-	355	2xM63	1500	1500/1500	75	M20x42	140	15	20	67,5	610	730	560/630	254	28	740	680	800	0	24x8	6																
355M	4-8	655	-	355	2xM63	1530	1530/1530	95	M20x42	170	15	25	86,0	610	730	560/630	254	28	740	680	800	0	24x8	6																
355L	2	655	-	355	2xM63	1500	1500/1500	75	M20x42	140	15	20	67,5	610	730	560/630	254	28	740	680	800	0	24x8	6																
355L	4-8	655	-	355	2xM63	1530	1530/1530	95	M20x42	170	15	25	86,0	610	730	560/630	254	28	740	680	800	0	24x8	6																

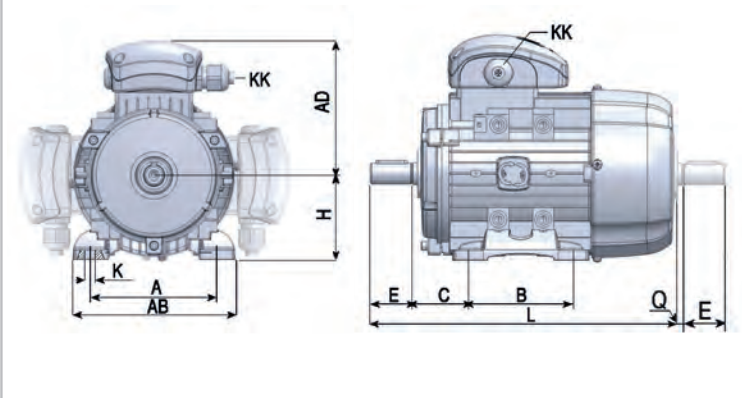
per avere le dimensioni dei motori delfire, contattare il nostro ufficio commerciale
 motive@motive.it

TIPO	POLI	SV IE2	SV IE3/IE4	ATDC AT24	ATDC AT24 IE3/IE4	ATDC+DC AT24+DC	ATDC+DC AT24+DC IE3/IE4	ATTD	ATTD IE3/IE4	ATTD+ SV	ATTD+ SV IE3/IE4
L	L	L	L	L	L	L	L	L	L	L	L
56	2-8	-	-	-	-	-	-	-	-	-	-
63	2-8	301	-	276	-	401	-	321	-	438	-
71	2-8	341	-	300	-	442	-	365	-	497	-
80	2-8	388	-	340	-	509	-	417	-	560	-
90S	2-8	420	440/440	385	411/411	566	592/592	465	491/491	577	603/603
90L	2-8	445	465/465	410	436/436	591	617/617	490	516/516	602	628/628
100	2-8	483	503/503	450	474/474	621	645/645	488	512/512	647	671/671
112M	2-8	525	545/545	475	505/505	668	698/698	563	593/593	693	723/723
132S	2-8	590	610	557	588	765	796	640	671	795	826
132M	2-8	625	645	590	621	803	834	677	708	832	863
160M	2-8	765	765	720	-	1009	-	820	-	929	-
160L	2-8	862	862	771	-	1104	-	882	-	1033	-
180M	2-8	860	860	847	-	990	-	995	-	1140	-
180L	2-8	910	910	888	-	1038	-	1044	-	1188	-
200L	2-8	973	973	890	-	1013	-	1050	-	1178	-
225S	2-8	955	955	935	-	1090	-	1115	-	1351	-
225M	2	955	955	935	-	1090	-	1115	-	1345	-
225M	4-8	985	985	965	-	1120	-	1145	-	1375	-
250M	2	1045	1045	1075	-	1211	-	1285	-	1466	-
250M	4-8	1045	1045	1075	-	1211	-	1285	-	1466	-
280S	2	1105	1105/1105	1175	-	1274	-	1355	-	1444	-
280S	4-8	1105	1105/1105	1175	-	1274	-	1355	-	1444	-
280M	2	1160	1160/1160	1230	-	1329	-	1410	-	1499	-
280M	4-8	1160	1160/1160	1230	-	1329	-	1410	-	1499	-
315S	2	1400	1400/1400								
315S	4-8	1430	1430/1430								
315M	2	1500	1500/1500								
315M	4-8	1530	1530/1530								
315L	2	1500	1500/1500								
315L	4-8	1530	1530/1530								
355M	2	1740	1740/1740								
355M	4-8	1770	1770/1770								
355L	2	1740	1740/1740								
355L	4-8	1770	1770/1770								

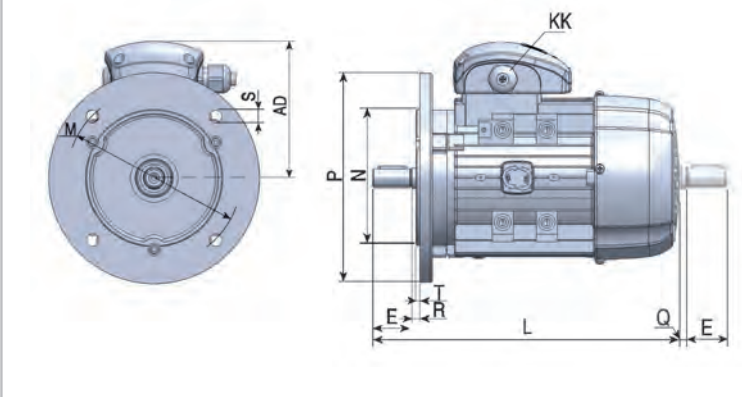


puoi scaricare i disegni 2D e 3D da www.motive.it

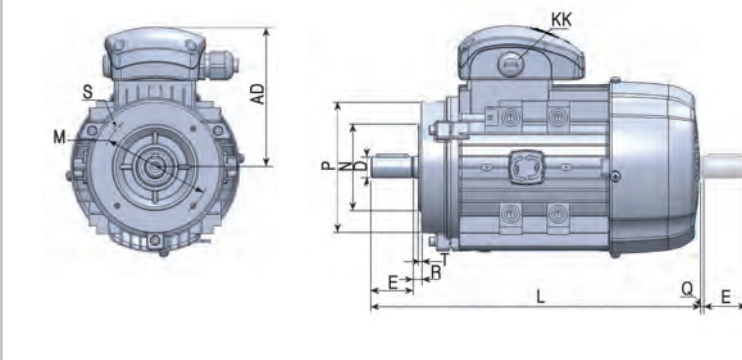
B3



B5, B3/B5



B14, B5R/B14B



DATI TECNICI

Le caratteristiche tecniche elettriche sono elencate nelle tabelle tecniche prestazionali riportate di seguito. Per comprenderne i contenuti, si premettono alcune definizioni di carattere generale:

Potenza nominale:
è la potenza meccanica misurata all'albero, espressa secondo le ultime indicazioni date dai comitati internazionali in Watt o multipli (W o KW). Molto usata, tuttavia, nel settore tecnico, è ancora la potenza spessa in cavalli (HP)

Tensione nominale:
la tensione espressa in Volt da applicare ai morsetti del motore conformemente a quanto specificato nelle successive tabelle

Frequenza:
In questo catalogo tutti i dati tecnici sono riferiti a motori trifase avvolti a 50Hz. Gli stessi possono essere alimentati a 60 Hz tenendo conto dei coefficienti moltiplicativi della tabella:

In Corrente nominale:
In è la corrente espressa in Ampere assorbita dal motore quando è alimentato alla tensione nominale Vn [V] ed eroga la potenza nominale Pn [W]. Si ottiene dalla formula:

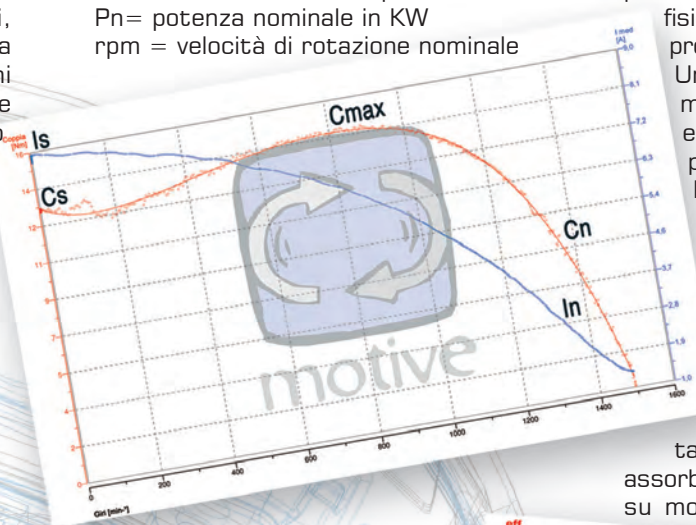
$$I_n = \frac{P_n}{\sqrt{3} \cdot V_n \cdot \eta \cdot \cos\phi} \quad (\text{A})$$

Nelle seguenti tabelle prestazionali, le correnti nominali sono riferite alla tensione di 400 V. Per altre tensioni le correnti si possono ritenere inversamente proporzionali al rapporto delle tensioni. es:

Volt	230	380	400	440	690
In	1,74	1,05	1,00	0,91	0,64

Coppia nominale:
Cn è la coppia espressa in Nm corrispondente alla potenza nominale e ai giri nominali. È data dal prodotto di una forza per il braccio (distanza) e si misura in Nm poiché la forza è espressa in Newton e la distanza in metri. Il valore della coppia nominale si ottiene dalla formula
 $C_n \text{ (Nm)} = P_n \times 9550 / \text{rpm}$
Pn= potenza nominale in KW
rpm = velocità di rotazione nominale

Rendimento:
 η si esprime in % ed è dato dal rapporto tra la potenza utile e la somma della potenza utile e le perdite sul motore, ovvero la potenza reale assorbita dal motore. Le perdite sui motori elettrici sono principalmente di due tipi: per effetto joule (rotore e statore) e le perdite dovute alle caratteristiche fisiche delle lamiere. Queste ultime producono essenzialmente calore. Un rendimento più alto significa motori più efficienti e risparmi di energia. Più un motore è piccolo, più la presenza di paraolio a doppio labbro di tenuta come quelli usati sul lato trasmissioni dei motori delphi flangiati (B5 o B14) può influire, a seguito dell'attrito generato, sul rendimento. I motori B3 fino alla taglia 132, invece, montano dei v-ring con attrito pressoché nullo. Per semplicità, le seguenti tabelle prestazionali riportano gli assorbimenti ed i rendimenti misurati su motori B14 per la taglia 56, e motori B3 dalla taglia 63 in su.



Targa Volt a 50Hz	Ipotesi Volt a 60Hz	potenza kW	In (A)	Cn (Nm)	rpm	Is (A)	Cs (Nm)	Cmax (Nm)
230 ± 10%	230 ± 5%	1	1	0,83	1,2	0,83	0,83	0,83
230 ± 10%	230 ± 10%	1	0,95	0,83	1,2	0,83	0,83	0,83
230 ± 10%	240 ± 5%	1,05	1	0,87	1,2	0,87	0,87	0,87
400 ± 10%	380 ± 5%	1	1	0,83	1,2	0,83	0,83	0,83
400 ± 10%	400 ± 10%	1	0,95	0,83	1,2	0,83	0,83	0,83
400 ± 10%	415 ± 10%	1,05	1	0,87	1,2	0,87	0,87	0,87
400 ± 10%	440 ± 10%	1,10	1	0,90	1,2	0,93	0,93	0,93
400 ± 10%	460 ± 5%	1,15	1	0,96	1,2	0,96	0,96	0,96
400 ± 10%	480 ± 5%	1,20	1	1	1,2	1	1	1

per maggiori informazioni consultare il capitolo "schemi di collegamento" Il "datasheet creator" nell'area di download del sito www.motive.it, permette di vedere i dati prestazionali riparametrati in base a Volt ed Hz impostati dall'utente.

Velocità sincrona:
si esprime in rpm ed è data dalla formula $f = 120/p$ dove
f = frequenza di alimentazione Hz
p = numero di paia di poli

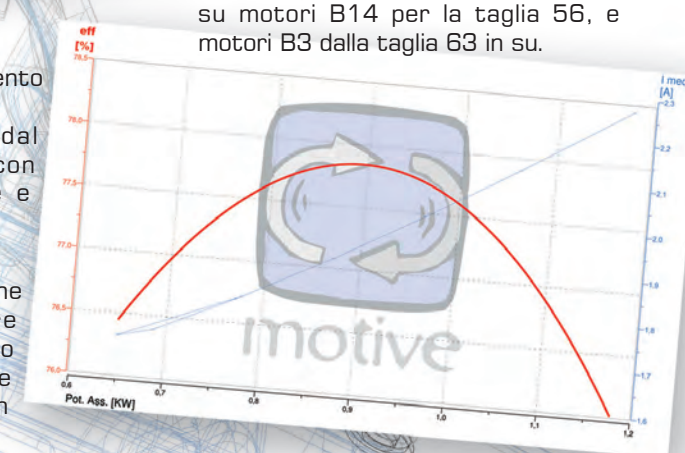
I motori sono in grado di sopportare anche temporanei sovraccarichi, con incremento di corrente pari a 1,5 volte quella nominale per un tempo di almeno 2 minuti.

Corrente di spunto Is o avviamento (o a rotore bloccato):
Vedi grafico

Coppia di spunto o di avviamento (o a rotore bloccato):
Cs è la coppia fornita dal motore e rotore fermo con alimentazione a tensione e frequenze nominali.

Coppia massima:
Cmax è la coppia massima che il motore può sviluppare durante il suo funzionamento con alimentazione a tensione e frequenza nominali, in funzione delle velocità.

Rappresenta anche il valore della coppia resistente oltre la quale il motore si blocca.



Fattore di potenza o cosφ:
rappresenta il coseno dell'angolo di sfasamento tra la tensione e la corrente.

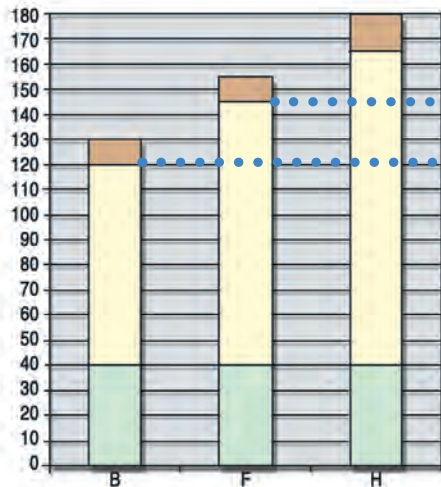
DATI TECNICI

Riscaldamento ΔT :

Il " ΔT " è la variazione della temperatura dell'intero avvolgimento, inclusi quei fili di rame posizionati intimamente all'interno delle cave statoriche, quando il motore viene utilizzato a pieno carico. Per esempio: se un motore è posizionato in una stanza con temperatura di 40°C, e viene avviato ed usato con servizio continuo alla potenza nominale, la temperatura dell'avvolgimento crescerà dagli iniziali 40°C ad una temperatura più alta. La differenza tra la temperatura iniziale e quella finale dell'avvolgimento è il ΔT .

I motori Motive serie Delphi sono progettati per offrire un livello di riscaldamento molto basso, di classe B o inferiore, mentre il loro sistema di isolamento è come minimo in classe F (classe H aumentata, per serie Delfire).

Classe	T amb (°C)	ΔT (°C)	riserva termica (°C)	Tmax (°C)
A	40	60	5	105
E	40	75	5	120
B	40	80	5	130
F	40	105	10	155
H	40	125	15	180

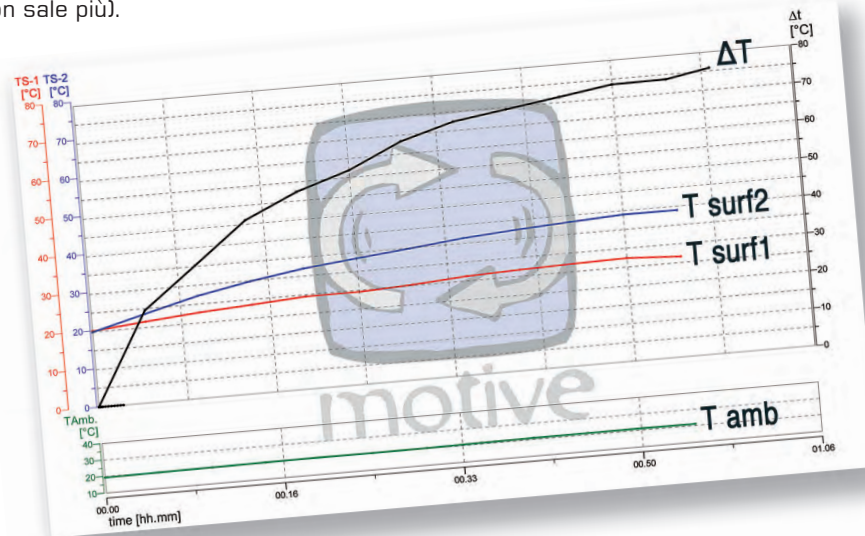


esempio di capacità di sovraccarico, per un motore classe F con ΔT di classe B

Questa riserva termica di sicurezza dà al motore un "bonus vita". Volendo approssimare, si potrebbe dire che la vita dell'isolamento raddoppia per ogni 10 gradi di resistenza alla temperatura non usati. Il metodo più comune di misurazione del riscaldamento del motore si basa sulla differenza tra la resistenza dell'avvolgimento prima e dopo la prova, assicurandosi che il motore abbia trovato il suo equilibrio termico di funzionamento (oltre il quale non sale più).

La formula è: $\Delta T [^{\circ}C] = (R2-R1)/R1 * (234,5+T1) - (T2-T1)$ dove
 R1 = resistenza in Ohms dell'avvolgimento freddo (ad inizio prova)
 R2 = resistenza in Ohms dell'avvolgimento caldo (a fine prova)
 T1 = temperatura ambiente in °C ad inizio prova
 T2 = temperatura ambiente in °C a fine prova
 Per trasformare il valore ΔT da °C a °Fahrenheit: °C (ΔT) x 1,8

NB: la temperatura superficiale del motore non supera mai quella interna, e dipende dal progetto e dal sistema di raffreddamento del motore



Rumore:

Le misure di rumorosità sono espresse in dB(A) e devono essere eseguite in accordo con la normativa ISO 1680-2, al fine di rilevare il livello di potenza sonora LwA misurata a 1m di distanza dal perimetro della macchina. La normativa EN 60034- 9 precisa i limiti di potenza acustica da rispettare, indicando il massimo livello di potenza sonora LwA. I valori di rumorosità indicati nelle tabelle prestazionali di seguito riportate si riferiscono al motore a vuoto, a 50Hz e con una tolleranza di +3 dB(A).



Il momento di inerzia J si calcola tramite la formula $J=(1/2) \times M \times (R^2)$ Dove M [Kg] è la massa della massa rotante, mentre R [m] è il raggio del volume a simmetria cilindrica.

Un classico esempio è quello del rotore e dell'albero.

Se consideriamo i momenti di inerzia dell'albero J1 e del rotore J2, questi si sommano algebricamente a ricavare il momento di inerzia totale $J=J1+J2$, in quanto rotanti attorno al medesimo asse di rotazione. Se l'asse di rotazione non è il medesimo, come ad esempio nel caso di pulegge e cinghie di trasmissione, è necessario considerare un termine di trasporto.

TOLLERANZE

I dati di ciascun motore sono specificati nel presente catalogo come richiesto dalla norma IEC 34-1. Quest'ultima fissa, in particolare, le seguenti tolleranze:

Grandezze	Tolleranze
Rendimento (rapporto tra potenza resa e potenza assorbita)	-15% di (1- η)
Fattore di potenza	1/6 di (1- $\cos\phi$) min. 0.02 max 0.07
Coppia a rotore bloccato	-15% della coppia garantita +25% della coppia garantita
Coppia massima	-10% della coppia garantita, a condizione che la coppia sia magg. ug. 1,5- 1,6 la coppia nominale
Rumorosità	+3dB
ΔT	+10°C

I rapporti di prova su cui si basano le seguenti tabelle sono scaricabili dal sito

<https://www.motive.it/en/rapporti.php>



KW	Hp	Tipo	rpm	In [A]	Is [A]	Is/In	Cn [Nm]	Cs [Nm]	Cs/Cn	Cmax [Nm]	Cmax/Cn	η %				min IE2	min IE3	Fatt. pot. cos φ			T [°C]	LwA [dB]	J Kg·m²	Kg
												100%	IE...	75%	50%			100%	75%	50%				
0,13	0,18	56B-2	2635	0,36	1,06	3,0	0,47	0,95	2,0	0,94	2,0	65,5	IE3	65,3	63,0	53,6	60,8	0,806	0,639	0,500	23	60	0,00023	3,5
0,18	0,25	63A-2	2875	0,59	2,68	5,9	0,60	2,25	3,8	2,19	3,7	71,0	IE3	65,6	57,7	60,4	65,9	0,642	0,526	0,417	37	61	0,00031	4,3
0,25	0,35	63B-2	2823	0,65	2,82	4,5	0,85	2,06	2,4	2,32	2,7	76,4	IE3	75,4	71,4	64,8	69,7	0,729	0,599	0,469	49	61	0,00060	4,4
0,37	0,5	63C-2	2791	0,93	4,13	4,5	1,27	3,60	2,8	3,67	2,9	76,4	IE3	76,3	72,8	69,5	73,8	0,755	0,650	0,505	51	61	0,00075	4,9
0,37	0,5	71A-2	2820	0,94	4,33	4,6	1,25	2,90	2,3	3,53	2,8	74,0	IE3	73,7	69,1	69,5	73,8	0,770	0,670	0,525	43	64	0,00080	5,7
0,75	1	71C-2	2834	1,60	9,21	5,4	2,53	7,63	3,0	7,78	3,0	81,6	IE3	82,5	80,8	77,4	80,7	0,811	0,740	0,604	57	64	0,00279	8,0
0,75	1	80A-2	2890	1,76	10,64	6,1	2,48	5,90	2,4	7,80	3,1	80,0	IE2	79,0	75,2	77,4	80,7	0,770	0,700	0,559	42	67	0,00132	9,1
1,1	1,5	80B-2	2868	2,53	14,07	6,0	3,66	9,40	3,0	10,95	3,0	80,7	IE2	80,7	77,8	79,8	-	0,772	0,671	0,521	72	67	0,00124	10,4
1,5	2	80C-2	2849	3,30	19,15	6,0	4,96	14,69	3,0	14,60	3,0	82,0	IE2	83,1	81,7	81,3	-	0,784	0,705	0,568	75	67	0,00144	11,8
1,5	2	90S-2	2864	3,17	18,62	5,9	5,00	12,30	2,5	15,32	3,1	82,1	IE2	82,1	79,7	81,3	-	0,833	0,760	0,640	62	72	0,00319	13,2
2,2	3	90L-2	2859	4,51	28,31	6,3	7,35	22,30	3,0	23,16	3,2	83,6	IE2	85,0	83,9	83,2	-	0,843	0,780	0,660	70	72	0,00605	15,8
3	4	100L-2	2875	5,87	36,50	6,2	10,04	22,47	2,2	28,34	2,8	84,8	IE2	86,9	86,2	84,6	-	0,883	0,833	0,717	77	76	0,00518	25,0
4	5,5	100LB-2	2885	7,73	54,36	7,1	13,32	35,47	2,6	42,82	3,2	85,9	IE2	87,0	86,9	85,8	-	0,873	0,822	0,721	83	76	0,02053	27,0
4	5,5	112M-2	2887	7,49	46,28	6,2	13,23	28,70	2,2	41,00	3,1	85,8	IE2	86,8	85,9	85,8	-	0,899	0,860	0,768	72	77	0,01386	28,0
5,5	7,5	112MB-2	2893	9,98	72,39	7,4	18,33	49,04	2,7	59,70	3,3	87,2	IE2	88,2	87,7	87,0	-	0,922	0,892	0,816	87	77	0,03740	34,0
5,5	7,5	132SA-2	2915	10,18	81,38	8,0	18,01	58,62	2,6	58,62	3,5	87,2	IE2	87,4	84,7	87,0	-	0,876	0,834	0,751	65	80	0,02750	40,0
7,5	10	132SB-2	2910	13,65	95,55	7,1	24,71	54,25	2,2	77,52	3,1	88,5	IE2	89,5	88,5	88,1	-	0,903	0,872	0,796	77	80	0,03300	45,5
9,2	12,5	132MA-2	2911	16,62	131,15	8,1	30,18	85,86	2,8	109,89	3,6	89,5	IE2	90,1	89,1	89,4	-	0,895	0,860	0,784	82	81	0,03740	53,0
11	15	132MB-2	2913	19,03	152,23	8,0	36,09	91,02	2,5	126,03	3,5	90,4	IE2	90,9	90,2	89,4	-	0,918	0,895	0,837	57	81	0,03960	55,0
11	15	160MA-2	2932	19,82	127,63	6,4	35,83	78,40	2,2	56,10	1,6	89,5	IE2	89,3	87,3	89,4	-	0,895	0,870	0,810	56	86	0,04147	110,0
15	20	160MB-2	2945	27,18	168,91	6,3	48,48	102,21	2,1	134,30	2,8	90,7	IE2	91,0	90,0	90,3	-	0,867	0,844	0,774	79	86	0,41063	120,0
18,5	25	160L-2	2930	32,50	229,12	7,1	60,30	155,14	2,6	93,96	3,2	91,3	IE2	91,5	90,6	90,9	-	0,895	0,876	0,816	72	86	0,06050	135,0
22	30	180M-2	2959	39,26	278,51	7,1	71,00	174,50	2,5	220,80	3,1	91,4	IE2	90,8	88,4	91,3	-	0,885	0,860	0,804	52	89	0,08250	165,0
30	40	200LA-2	2969	51,91	355,30	6,8	96,80	194,54	2,0	322,98	3,3	92,5	IE2	92,3	90,7	92,0	-	0,902	0,879	0,824	60	92	0,13640	217,0
37	50	200LB-2	2949	64,06	391,35	6,1	119,82	260,00	2,2	330,00	2,8	92,5	IE2	92,3	89,0	92,5	-	0,901	0,888	0,841	35	92	0,15290	243,0
45	60	225M-2	2963	78,28	472,34	6,0	145,04	320,00	2,2	380,00	2,6	93,5	IE2	93,3	90,2	92,9	-	0,887	0,865	0,804	69	92	0,25630	320,0
55	75	250M-2	2981	95,63	545,37	5,7	176,20	352,40	2,0	475,74	2,7	93,5	IE2	91,6	87,5	93,2	-	0,888	0,870	0,823	45	93	0,34320	390,0
75	100	280S-2	2970	127,69	614,63	4,8	241,16	409,97	1,7	482,32	2,0	94,3	IE2	92,4	88,3	93,8	-	0,899	0,895	0,874	55	94	0,63690	540,0
90	125	280M-2	2974	153,09	796,95	5,2	289,00	520,21	1,8	693,61	2,4	94,2	IE2	94,1	92,1	94,1	-	0,901	0,895	0,858	60	94	0,74250	590,0
110	150	315S-2	2980	185,05	1313,83	7,1	352,52	634,53	1,8	775,54	2,2	94,4	IE2	93,8	92,0	94,3	-	0,909	0,903	0,840	68	96	1,29800	880,0
132	180	315MA-2	2980	218,75	1553,14	7,1	423,02	761,44	1,8	930,64	2,2	95,0	IE2	94,4	93,0	94,6	-	0,917	0,912	0,903	66	96	2,00200	1000,0
160	215	315LA-2	2980	262,63	1864,69	7,1	512,75	922,95	1,8	1128,05	2,2	95,0	IE2	94,4	92,9	94,8	-	0,926	0,913	0,858	69	99	2,28800	1055,0
200	270	315LB-2	2980	334,84	2377,36	7,1	640,94	1153,69	1,8	1410,07	2,2	95,6	IE2	95,1	93,9	95,0	-	0,902	0,889	0,845	62	99	2,61800	1110,0
250	335	355M-2	2985	410,72	2916,11	7,1	799,83	1279,73	1,6	1759,63	2,2	95,6	IE2	95,1	93,8	95,0	-	0,919	0,908	0,878	65	103	3,30000	1900,0
315	423	355L-2	2985	524,82	3726,23	7,1	1007,79	1612,46	1,6	2217,14	2,2	95,2	IE2	94,9	94,0	95,0	-	0,910	0,890	0,870	69	103	3,85000	2300,0

KW	Hp	Tipo	rpm	In [A]	Is [A]	Is / In	Cn [Nm]	Cs [Nm]	Cs / Cn	Cmax [Nm]	Cmax / Cn	η %				min IE2	min IE3	Fatt. pot. cos φ			T [°C]	LwA [dB]	J Kgm²	Kg
												100%	IE...	75%	50%			100%	75%	50%				
0,09	0,12	56B-4	1346	0,33	0,97	2,9	0,64	1,80	2,8	1,80	2,8	60,7	IE2	58,0	43,0	-	-	0,6	0,540	0,360	25	52	0,00040	3,7
0,13	0,18	63A-4	1379	0,40	1,30	1,0	0,91	1,96	2,1	2,17	2,3	67,0	IE2	65,6	63,0	64,7	-	0,7	0,578	0,479	41	52	0,00039	4,3
0,18	0,25	63B-4	1391	0,55	1,91	3,5	1,26	3,19	2,5	3,23	2,5	70,1	IE3	68,9	63,4	64,7	69,9	0,7	0,580	0,452	42	52	0,00043	4,8
0,25	0,35	63C-4	1380	0,72	2,41	3,3	1,73	4,10	2,4	4,00	2,3	71,0	IE2	71,3	67,6	68,5	-	0,7	0,601	0,468	51	52	0,00055	5,4
0,25	0,35	71A-4	1400	0,69	2,90	4,2	1,71	4,30	2,5	4,57	2,7	72,7	IE2	72,0	68,0	68,5	-	0,7	0,615	0,500	41	55	0,00080	5,8
0,37	0,5	71B-4	1397	1,11	3,72	3,7	2,59	6,00	2,3	6,10	2,4	73,2	IE2	72,0	61,2	72,7	-	0,7	0,630	0,412	61	55	0,00130	6,3
0,55	0,75	71C-4	1386	1,41	6,19	4,4	3,79	9,13	2,4	10,00	2,6	77,2	IE2	78,5	76,9	77,1	-	0,7	0,620	0,506	56	55	0,00170	7,6
0,55	0,75	80A-4	1431	1,60	7,24	4,5	3,77	9,83	2,5	10,88	2,8	77,1	IE2	74,0	68,1	77,1	-	0,7	0,532	0,410	54	58	0,00180	10,0
0,75	1	80B-4	1440	2,47	12,26	6,4	5,37	17,10	3,4	17,51	3,5	80,3	IE2	79,7	77,5	79,6	-	0,6	0,533	0,435	43	56	0,00233	10,6
1,1	1,5	80C-4	1411	2,81	11,84	4,2	7,63	17,86	2,3	18,57	2,4	81,7	IE2	83,1	81,3	81,4	-	0,7	0,617	0,474	67	58	0,00232	11,8
1,1	1,5	90S-4	1409	2,85	11,44	4,0	7,62	17,07	2,2	17,27	2,3	81,4	IE2	82,4	79,0	81,4	-	0,7	0,612	0,446	21	61	0,00253	12,6
1,5	2	90L-4	1413	3,54	18,44	5,2	10,14	27,60	2,7	31,05	3,1	82,9	IE2	84,0	82,8	82,8	-	0,7	0,644	0,531	59	61	0,00297	15,7
1,9	2,6	90LB-4	1415	4,47	23,24	5,2	12,82	24,61	1,9	26,50	2,1	84,3	IE2	84,6	82,0	84,3	-	0,7	0,630	0,488	55	61	0,00495	16,0
2,2	3	100LA-4	1435	4,80	25,82	5,4	14,64	33,20	2,3	41,87	2,9	84,4	IE2	84,5	82,1	84,3	-	0,8	0,668	0,546	68	64	0,00594	19,7
3	4	100LB-4	1407	6,39	27,93	4,4	20,36	41,20	2,0	30,12	1,5	85,5	IE2	87,9	87,1	85,5	-	0,8	0,700	0,550	65	64	0,00744	24,6
4	5,5	112M-4	1425	8,01	40,17	5,3	27,62	51,04	1,8	65,40	2,4	86,6	IE2	88,2	88,0	86,6	-	0,9	0,800	0,675	84	65	0,01437	28,0
5	6,8	112MB-4	1446	10,45	64,45	6,0	33,19	78,88	2,2	102,58	2,8	88,1	IE2	88,3	87,0	87,7	-	0,8	0,700	0,573	74	65	0,19660	35,0
5,5	7,5	132S-4	1446	10,91	63,83	6,0	36,89	76,07	2,1	98,46	2,7	87,8	IE2	89,5	88,5	87,7	-	0,8	0,780	0,660	70	71	0,03554	39,0
7,5	10	132M-4	1446	14,36	89,86	6,3	49,90	106,64	2,1	135,21	2,7	88,8	IE2	89,7	70,0	88,7	-	0,9	0,810	0,716	79	71	0,04670	47,0
9,2	12,5	132MB-4	1426	16,71	95,09	5,7	61,61	123,30	2,0	97,88	1,6	89,9	IE2	92,2	92,6	89,8	-	0,9	0,850	0,784	96	72	0,03444	55,0
11	15	132MC-4	1461	21,96	170,43	7,8	71,90	196,40	2,7	186,95	2,6	89,8	IE2	89,8	87,8	89,8	-	0,8	0,770	0,610	80	73	0,04444	57,0
11	15	160M-4	1460	21,67	134,07	6,2	71,95	153,40	2,1	208,66	2,9	89,8	IE2	89,4	87,6	89,8	-	0,8	0,776	0,654	70	75	0,06777	118,0
15	20	160L-4	1456	28,12	178,96	6,4	98,39	197,10	2,0	245,96	2,5	90,8	IE2	91,7	90,6	90,6	-	0,8	0,810	0,717	72	75	0,10199	132,0
18,5	25	180M-4	1476	34,45	215,02	6,2	119,70	220,90	1,8	334,30	2,8	91,2	IE2	91,1	89,9	91,2	-	0,9	0,810	0,723	51	76	0,15443	164,0
22	30	180L-4	1470	39,57	202,00	5,1	142,93	255,00	1,8	357,31	2,5	91,6	IE2	91,6	90,8	91,6	-	0,9	0,847	0,775	75	76	0,17554	182,0
37	50	225S-4	1484	66,57	347,40	5,3	240,30	399,80	1,7	575,00	2,4	92,9	IE2	93,3	92,4	92,7	-	0,9	0,843	0,775	68	81	0,58630	258,0
45	60	225M-4	1480	79,02	437,00	5,5	290,37	570,00	2,0	710,00	2,4	93,3	IE2	93,3	92,1	93,1	-	0,9	0,863	0,799	70	81	0,52106	290,0
55	75	250M-4	1480	97,61	585,64	6,0	354,90	674,31	1,9	816,27	2,3	93,7	IE2	96,1	93,0	93,5	-	0,9	0,841	0,780	75	83	0,73326	388,0
75	100	280S-4	1484	129,70	648,48	5,0	482,65	854,00	1,8	915,00	1,9	94,1	IE2	94,2	92,2	94,0	-	0,9	0,860	0,840	68	80	1,43000	510,0
90	120	280M-4	1485	152,96	747,77	4,9	578,79	1041,82	1,8	1150,00	2,0	94,7	IE2	94,7	94,7	94,2	-	0,9	0,889	0,854	54	86	1,63900	606,0
110	150	315S-4	1489	189,80	1138,79	6,0	705,51	1481,56	2,1	1834,32	2,6	95,1	IE2	94,6	92,6	94,5	-	0,9	0,860	0,803	71	93	3,44300	910,0
132	180	315M-4	1485	224,09	1174,96	5,2	848,89	1612,89	1,9	2207,11	2,6	95,2	IE2	95,3	94,7	94,7	-	0,9	0,875	0,831	55	93	4,01500	1000,0
160	220	315LA-4	1485	276,24	1906,08	6,9	1028,96	2160,81	2,1	2263,70	2,2	95,0	IE2	94,5	94,0	94,9	-	0,9	0,850	0,800	61	97	4,52320	1055,0
200	270	315LB-4	1481	339,92	2345,45	6,9	1289,67	2708,31	2,1	2837,27	2,2	95,1	IE2	94,7	93,8	95,1	-	0,9	0,885	0,844	68	97	5,29100	1128,0
250	335	355M-4	1483	420,03	2898,23	6,9	1609,91	3380,82	2,1	3541,81	2,2	95,6	IE2	95,4	94,7	95,1	-	0,9	0,897	0,874	67	101	7,18300	1700,0
315	423	355L-4	1490	524,91	3621,87	6,9	2018,96	4239,82	2,1	4441,71	2,2	95,7	IE2	95,5	94,7	95,1	-	0,9	0,883	0,818	70	101	9,06400	1900,0

KW	Hp	Tipo	rpm	In [A]	Is [A]	Is / In	Cn [Nm]	Cs [Nm]	Cs / Cn	Cmax [Nm]	Cmax / Cn	η %				min IE2	Fatt. pot. cos φ			T [°C]	LwA [dB]	J Kg·m²	Kg
												100%	IE...	75%	50%		100%	75%	50%				
0,18	0,25	71A-6	921	0,66	1,93	2,9	1,87	4,20	2,3	4,30	2,3	62,7	IE2	61,1	53,7	56,6	0,631	0,540	0,418	41,4	51	0,00110	6,7
0,25	0,35	71B-6	910	0,87	2,62	3,0	2,62	6,00	2,3	6,00	2,3	64,0	IE2	62,5	57,1	61,6	0,650	0,550	0,426	54,3	51	0,00140	7,1
0,37	0,5	80A-6	921	1,12	3,63	3,2	3,81	7,62	2,0	7,57	2,0	68,9	IE2	68,6	62,5	67,6	0,689	0,609	0,450	52	53	0,00160	8,8
0,55	0,75	80B-6	907	1,48	4,77	3,2	5,73	10,34	1,8	11,18	2,0	73,1	IE2	74,5	72,1	73,1	0,732	0,660	0,515	63	53	0,00190	10,6
0,75	1	90S-6	915	2,01	5,98	3,0	7,83	13,00	1,7	9,97	1,3	76,0	IE2	77,9	75,2	75,9	0,710	0,610	0,480	69,1	57	0,00319	12,8
1,1	1,5	90L-6	915	2,74	9,93	3,6	11,48	22,10	1,9	16,57	1,4	78,3	IE2	80,2	79,3	78,1	0,740	0,650	0,560	66,7	57	0,00385	15,8
1,5	2	100L-6	944	3,91	16,15	4,1	15,17	29,39	1,9	35,09	2,3	79,9	IE2	80,3	77,6	79,8	0,693	0,609	0,477	70,8	58	0,00759	23,0
2,2	3	112M-6	951	5,45	25,84	4,7	22,09	45,40	2,1	57,79	2,6	81,9	IE2	82,7	80,4	81,8	0,712	0,610	0,475	73,7	61	0,01540	25,0
3	4	132S-6	969	6,95	38,23	5,5	29,57	62,40	2,1	81,20	2,7	84,5	IE2	84,6	82,1	83,3	0,737	0,710	0,536	62,8	64	0,03146	28,0
4	5,5	132MA-6	969	8,85	56,55	6,4	39,42	89,90	2,3	121,80	3,1	84,7	IE2	84,5	82,0	84,6	0,770	0,690	0,566	76,2	64	0,03927	45,0
5,5	7,5	132MB-6	966	12,38	65,09	5,3	54,37	103,20	1,9	95,28	1,8	87,0	IE2	87,5	87,0	86,0	0,737	0,653	0,545	64	64	0,04961	55,0
7,5	10	160M-6	978	16,97	88,24	5,2	73,24	109,85	1,5	146,47	2,0	88,6	IE2	89,2	88,5	87,2	0,720	0,670	0,600	56,4	71	0,08910	118,0
11	15	160L-6	970	23,37	106,35	4,6	108,30	173,28	1,6	184,11	1,7	89,5	IE2	90,5	89,9	88,7	0,759	0,700	0,582	79,4	71	0,12760	125,0
15	20	180L-6	984	29,79	140,65	4,7	145,58	232,93	1,6	334,83	2,3	89,8	IE2	89,4	88,0	89,7	0,809	0,750	0,657	63,1	73	0,22770	160,0
18,5	25	200LA-6	970	35,28	183,46	5,2	182,14	327,85	1,8	454,99	2,5	91,0	IE2	90,8	89,7	90,4	0,832	0,781	0,685	59,3	76	0,34650	217,0
22	30	200LB-6	982	42,61	215,40	5,1	213,95	385,11	1,8	534,88	2,5	91,1	IE2	91,0	89,3	90,9	0,818	0,763	0,668	79,9	76	0,39600	244,0
30	40	225M-6	980	55,62	236,55	4,3	292,35	503,00	1,7	518,00	1,8	91,8	IE2	91,6	92,0	91,7	0,848	0,828	0,759	59,8	76	0,60170	295,0
37	50	250M-6	983	68,00	297,27	4,4	359,46	611,08	1,7	718,92	2,0	92,6	IE2	92,3	92,4	92,2	0,848	0,828	0,759	56	78	0,92730	365,0
45	60	280S-6	982	78,93	360,33	4,6	437,63	700,20	1,6	919,02	2,1	93,2	IE2	93,6	92,2	92,7	0,883	0,865	0,813	42,4	80	1,52900	500,0
55	75	280M-6	985	96,24	459,99	4,8	533,25	853,20	1,6	1119,82	2,1	93,1	IE2	93,6	93,2	93,1	0,886	0,873	0,822	71,6	80	1,81500	545,0
75	100	315S-6	986	132,96	534,60	4,0	726,42	1162,27	1,6	1307,56	1,8	94,5	IE2	95,1	94,4	93,7	0,862	0,860	0,820	69,4	85	4,52100	810,0
90	125	315MA-6	985	159,67	1069,81	6,7	872,59	1745,18	2,0	1745,18	2,0	94,6	IE2	94,5	93,6	94,0	0,860	0,831	0,766	69	85	5,25800	900,0
110	150	315LA-6	985	195,78	1311,71	6,7	1066,50	2132,99	2,0	2132,99	2,0	94,3	IE2	93,9	93,7	94,3	0,860	0,840	0,820	70	85	5,99500	1010,0
132	180	315LB-6	985	233,94	1567,40	6,7	1279,80	2559,59	2,0	2559,59	2,0	94,7	IE2	94,2	93,7	94,6	0,860	0,840	0,810	68	85	6,73200	1140,0
160	220	355MA-6	990	279,71	1874,08	6,7	1543,43	2932,53	1,9	3086,87	2,0	94,9	IE2	94,2	93,3	94,8	0,870	0,870	0,850	67	92	10,45000	1550,0
200	270	355MB-6	990	341,43	2287,55	6,7	1929,29	3665,66	1,9	3858,59	2,0	95,0	IE2	94,5	94,0	95,0	0,890	0,870	0,850	65	92	11,44000	1600,0
250	335	355L-6	990	431,63	2891,93	6,7	2411,62	4582,07	1,9	4823,23	2,0	95,0	IE2	95,0	94,0	95,0	0,880	0,860	0,840	65	92	13,64000	1700,0

KW	Hp	Tipo	rpm	In [A]	Is [A]	Is / In	Cn [Nm]	Cs [Nm]	Cs / Cn	Cmax [Nm]	Cmax / Cn	η %				min IE2	min IE3	Fatt. pot. cosφ			ΔT [°C]	LwA [dB]	J Kg·m²	Kg
												100%	IE...	75%	50%			100%	75%	50%				
0,13	0,18	71B-8	651	0,71	1,48	2,1	1,91	3,80	2,0	3,93	2,1	48,2	IE2	44,9	39,0	39,8	50,7	0,550	0,460	0,390	76	52	0,00080	6,8
0,18	0,25	80A-8	694	0,83	2,01	2,4	2,48	4,70	1,9	5,50	2,2	56,1	IE2	51,0	44,7	45,9	58,7	0,560	0,460	0,392	54	52	0,00180	10,0
0,25	0,35	80B-8	691	1,10	2,62	2,4	3,46	6,90	2,1	7,06	2,2	61,0	IE2	58,2	52,2	50,6	64,1	0,540	0,450	0,373	56	52	0,00190	10,8
0,37	0,5	90S-8	670	1,41	5,65	4,0	5,27	10,55	2,0	10,55	2,0	62,0	IE2	61,0	54,0	56,1	69,3	0,610	0,550	0,350	36	54	0,00210	13,0
0,55	0,75	90L-8	701	2,04	6,25	3,1	7,49	15,50	2,1	18,00	2,4	68,3	IE2	66,0	58,1	61,7	73,0	0,570	0,490	0,366	22	54	0,00240	14,0
0,75	1	100LA-8	712	2,24	8,66	3,86	10,06	21,70	2,16	25,09	2,49	75,9	IE3	75,1	70,3	66,2	75,0	0,636	0,550	0,426	47	57	0,00900	23,0
1,1	1,5	100LB-8	702	3,38	12,14	3,6	14,96	31,30	2,1	35,91	2,4	73,9	IE2	73,4	68,5	70,8	77,7	0,635	0,524	0,397	65	57	0,01000	25,0
1,5	2	112M-8	711	4,21	16,94	4,0	20,15	43,80	2,2	50,70	2,5	79,2	IE2	79,8	79,0	74,1	79,7	0,650	0,550	0,500	48	61	0,02450	28,0
2,2	3	132S-8	710	5,54	33,23	6,0	29,59	53,26	1,8	59,18	2,0	81,9	IE3	82,2	80,0	77,6	81,9	0,700	0,660	0,481	57	64	0,03140	45,0
3	4	132M-8	716	7,25	31,48	4,3	40,01	71,90	1,8	93,01	2,3	83,0	IE2	83,9	82,2	80,0	83,5	0,720	0,650	0,494	63	64	0,03950	55,0
4	5,5	160MA-8	722	9,34	44,12	4,7	52,95	92,38	1,7	125,82	2,4	84,8	IE3	85,1	83,0	81,9	84,8	0,730	0,671	0,531	67	68	0,07530	110,0
5,5	7,5	160MB-8	726	12,39	54,99	4,4	72,35	11,72	1,5	162,63	2,2	84,5	IE2	83,3	79,2	83,8	86,2	0,758	0,698	0,580	46	68	0,09310	120,0
7,5	10	160L-8	727	16,23	78,06	4,8	95,40	178,55	1,9	233,11	2,4	85,5	IE2	84,8	82,3	85,3	87,3	0,772	0,723	0,609	51	68	0,12600	135,0
11	15	180L-8	730	23,48	129,17	5,5	143,90	287,81	2,0	287,81	2,0	87,8	IE2	87,9	87,5	86,9	88,6	0,770	0,700	0,650	51	70	0,20300	160,0
15	20	200L-8	730	31,03	204,78	6,6	196,23	392,47	2,0	392,47	2,0	89,5	IE2	89,4	87,8	88,0	89,6	0,780	0,709	0,580	69	73	0,33900	235,0
18,5	25	225S-8	730	38,48	253,99	6,6	242,02	459,84	1,9	484,04	2,0	91,3	IE3	91,5	90,5	88,6	90,1	0,760	0,720	0,680	57	73	0,49100	242,0
22	30	225M-8	730	44,84	295,97	6,6	287,81	546,84	1,9	575,62	2,0	91,3	IE3	91,6	90,6	89,1	90,6	0,776	0,727	0,608	69	73	0,54700	285,0
30	40	250M-8	730	59,32	391,51	6,6	392,47	745,68	1,9	784,93	2,0	92,4	IE3	92,3	91,0	89,8	91,3	0,790	0,760	0,720	65	75	0,84300	390,0
37	50	280S-8	740	71,62	312,00	4,3	485,60	752,16	1,5	987,02	2,0	92,5	IE3	93,0	92,2	90,3	91,8	0,819	0,778	0,683	67	76	8,78078	500,0
45	60	280M-8	740	89,93	416,22	4,6	580,74	900,10	1,6	1316,04	2,3	92,3	IE3	92,2	91,7	90,7	92,2	0,819	0,778	0,679	57	76	1,65000	580,0
55	75	315S-8	740	104,10	687,05	6,6	709,80	1277,64	1,8	1419,59	2,0	93,0	IE3	93,0	92,0	91,0	92,5	0,820	0,760	0,650	66	82	4,79000	790,0
75	100	315MA-8	740	142,91	943,23	6,6	967,91	1742,23	1,8	1935,81	2,0	93,4	IE3	92,8	91,1	91,6	93,1	0,811	0,744	0,614	67	82	5,58000	970,0
90	125	315LA-8	740	168,57	1112,56	6,6	1161,49	2090,68	1,8	2322,97	2,0	93,8	IE3	93,3	91,6	91,9	93,4	0,822	0,769	0,641	67	82	6,37000	1055,0
110	150	315LB-8	740	205,82	1317,24	6,4	1419,59	2555,27	1,8	2839,19	2,0	94,4	IE3	94,1	92,7	92,3	93,7	0,817	0,754	0,629	65	82	7,23000	1118,0
132	180	355MA-8	740	247,97	1587,01	6,4	1703,51	3066,32	1,8	3407,03	2,0	93,7	IE2	93,7	93,1	92,6	94,0	0,820	0,820	0,760	64	82	7,60000	2000,0
160	220	355MB-8	740	298,97	1913,44	6,4	2064,86	3716,76	1,8	4129,73	2,0	94,2	IE2	94,2	93,5	93,0	94,3	0,820	0,820	0,760	61	82	7,70000	2150,0
200	270	355L-8	740	368,04	2355,48	6,4	2581,08	4645,95	1,8	5162,16	2,0	94,5	IE2	94,5	93,0	93,5	94,6	0,830	0,830	0,790	62	82	8,20000	2250,0
250	335	355LB-8	740	467,15	2989,75	6,4	3226,35	5807,43	1,8	6452,70	2,0	94,2	IE2	94,2	93,1	93,5	94,6	0,820	0,820	0,780	65	82	8,30000	2350,0

per avere i dati dei motori a doppia polarità e delfire, contattate il nostro ufficio commerciale



IE3, premium efficiency class IEC 60034-30-1

dati a 400V 50Hz

KW	Hp	Tipo	rpm	In (A)	Is (A)	Is ----- In	Cn (Nm)	Cs (Nm)	Cs ----- Cn	Cmax (Nm)	Cmax ----- Cn	η %			min IE3	Fatt. pot. cosφ			ΔT (°C)	LwA (dB)	J Kgm²	Kg	
												100%	IE	75%		50%	100%	75%					50%
0,75	1	80A-2	2892	1,74	11,84	6,8	2,48	8,60	3,5	9,18	3,7	80,9	IE3	79,6	76,4	80,7	0,770	0,700	0,566	35	65	0,00158	17,0
1,1	1,5	80B-2	2885	2,26	16,74	7,4	3,64	10,90	3,0	12,74	3,5	84,5	IE3	84,7	82,8	82,7	0,830	0,770	0,652	41	65	0,00185	18,0
1,5	2	80C-2	2849	3,23	18,72	6,0	5,12	15,18	3,0	15,09	3,0	84,3	IE3	85,5	84,0	84,2	0,802	0,722	0,580	75	67	0,00242	11,8
1,5	2	90S-2	2902	3,26	25,07	7,7	4,93	19,12	3,9	18,74	3,8	85,3	IE3	83,4	81,3	84,2	0,786	0,726	0,582	43	71	0,00383	23,0
2,2	3	90L-2	2918	5,02	38,59	7,7	7,35	30,97	4,2	30,44	4,1	86,2	IE3	87,0	84,9	85,9	0,730	0,675	0,498	48	71	0,00726	26,0
3	4	100L-2	2927	6,27	55,58	9,6	9,83	38,85	5,3	44,65	6,1	87,4	IE3	86,7	82,0	87,1	0,789	0,717	0,574	51	75	0,02053	35,0
4	5,5	112M-2	2936	7,45	70,79	9,5	13,00	47,98	3,6	60,74	4,6	88,6	IE3	88,2	86,2	88,1	0,871	0,817	0,705	49	77	0,03558	43,0
5,5	7,5	132SA-2	2940	10,14	70,59	7,0	17,87	37,70	2,1	35,79	2,0	91,0	IE3	89,7	87,4	89,2	0,860	0,840	0,761	48	78	0,03300	66,0
7,5	10	132SB-2	2925	13,35	95,00	7,1	24,49	53,50	2,2	78,50	3,2	91,6	IE3	92,4	92,9	90,1	0,885	0,850	0,760	60	78	0,03960	73,0
11	15	160MA-2	2966	20,56	171,09	8,7	35,29	102,75	2,9	135,34	3,8	91,4	IE3	90,8	88,5	91,2	0,827	0,783	0,695	43	81	0,25313	120,0
15	20	160MB-2	2945	26,80	166,53	6,3	49,17	103,67	2,1	136,23	2,8	92,0	IE3	92,2	91,3	91,9	0,880	0,856	0,785	79	81	0,41063	132,0
18,5	25	160L-2	2942	32,15	192,92	6,0	60,05	124,31	2,1	179,00	2,1	93,0	IE3	93,7	93,0	92,4	0,893	0,875	0,827	58	81	0,07260	150,0
22	30	180M-2	2950	37,53	304,03	8,1	71,22	163,81	2,3	220,80	3,1	94,0	IE3	93,9	93,0	92,7	0,900	0,880	0,870	41	83	0,09900	205,0
30	40	200LA-2	2969	51,33	351,40	6,8	98,00	196,99	2,0	327,04	3,3	93,6	IE3	93,3	91,8	93,3	0,912	0,889	0,833	60	84	0,16368	250,0
37	50	200LB-2	2960	63,26	474,46	7,5	119,38	274,56	2,3	275,49	2,3	93,8	IE3	93,6	90,2	93,7	0,900	0,887	0,840	69	84	0,18348	270,0
45	60	225M-2	2960	76,69	582,87	7,6	145,19	333,93	2,3	332,80	2,3	94,1	IE3	93,9	90,7	94,0	0,900	0,878	0,816	66	86	0,30756	315,0
55	75	250M-2	2970	94,39	707,92	7,5	176,85	406,76	2,3	406,76	2,3	94,5	IE3	92,6	88,5	94,3	0,890	0,872	0,825	61	89	0,41184	420,0
75	100	280S-2	2986	129,84	884,20	5,9	244,80	536,60	1,8	837,25	2,8	94,7	IE3	94,7	91,1	94,7	0,892	0,863	0,795	53	94	0,63690	540,0
90	125	280M-2	2989	149,07	983,90	6,5	287,90	560,90	1,9	1061,28	3,7	95,0	IE3	94,8	93,9	95,0	0,919	0,901	0,866	59	94	0,74250	590,0

0,13	0,18	63A-4	1391	0,55	1,91	3,5	1,26	3,19	2,5	3,23	2,5	70,1	IE3	68,9	63,4	69,9	0,682	0,580	0,452	39	52	0,00157	4,3
0,75	1	80B-4	1446	2,32	11,86	6,4	5,06	17,68	3,4	18,10	3,5	82,7	IE3	80,8	75,6	82,5	0,572	0,471	0,354	43	56	0,00232	12,0
1,1	1,5	90S-4	1417	2,59	13,69	5,5	7,62	23,49	3,1	23,11	3,1	84,2	IE3	84,6	81,4	84,1	0,743	0,661	0,538	37	61	0,00301	25,0
1,5	2	90L-4	1427	3,59	24,34	6,8	10,03	41,06	4,1	38,49	3,8	85,3	IE3	85,1	83,0	85,3	0,708	0,592	0,483	41	61	0,00356	30,0
2,2	3	100LA-4	1459	5,18	39,50	9,1	14,43	54,26	3,7	63,46	4,3	87,0	IE3	86,4	83,7	86,7	0,708	0,507	0,468	41	64	0,00713	36,0
3	4	100LB-4	1447	6,48	49,52	7,6	19,76	69,03	3,5	77,85	3,9	89,0	IE3	89,4	86,8	87,7	0,745	0,648	0,519	46	64	0,00893	40,0
4	5,5	112M-4	1463	8,71	66,06	8,3	26,31	80,63	3,0	107,23	4,0	89,0	IE3	88,2	85,5	88,1	0,758	0,661	0,522	50	77	0,01588	43,0
5,5	7,5	132S-4	1454	10,64	68,01	6,4	36,12	75,86	2,1	101,15	2,8	89,9	IE3	92,1	92,4	89,6	0,830	0,770	0,675	61	71	0,02853	47,5
7,5	10	132M-4	1460	14,39	94,37	6,6	49,06	91,80	1,9	132,46	2,7	90,5	IE3	90,8	89,9	90,4	0,831	0,790	0,699	46	71	0,03946	81,0
11	15	160M-4	1468	20,76	121,31	5,8	71,56	121,50	1,7	193,21	2,7	91,8	IE3	91,7	90,4	91,4	0,833	0,790	0,675	52	73	0,08133	125,0
15	20	160L-4	1473	27,76	176,76	6,3	97,80	161,57	1,6	272,90	2,8	92,3	IE3	92,4	91,0	92,1	0,847	0,807	0,701	65	75	0,38293	150,0
18,5	25	180M-4	1477	33,53	206,45	6,2	120,94	202,50	1,7	384,23	3,2	92,6	IE3	92,1	90,2	92,6	0,870	0,817	0,724	40	76	0,18531	170,6
22	30	180L-4	1470	39,62	261,96	6,6	142,93	235,19	1,6	401,22	2,8	93,2	IE3	91,7	91,0	93,0	0,860	0,832	0,761	59	76	0,21065	189,3
30	40	200L-4	1480	53,48	385,07	7,2	193,58	425,88	2,2	445,24	2,3	93,6	IE3	93,8	92,8	93,6	0,865	0,818	0,767	59	79	0,34930	254,8
37	50	225S-4	1480	65,37	490,30	7,5	238,75	525,25	2,2	549,13	2,3	93,9	IE3	92,7	92,0	93,9	0,870	0,839	0,776	61	81	0,54128	268,3
45	60	225M-4	1488	79,60	502,60	6,5	291,50	581,37	2,0	859,88	2,9	94,6	IE3	94,5	93,4	94,2	0,865	0,820	0,745	65	81	0,62527	353,0
55	75	250M-4	1480	93,89	713,58	7,6	354,90	780,78	2,2	816,27	2,3	95,0	IE3	94,2	93,5	94,6	0,890	0,862	0,800	75	83	0,87991	450,0
75	100	280S-4	1492	127,74	822,60	6,3	480,40	990,59	2,1	1467,26	3,0	95,0	IE3	95,2	94,0	95,0	0,892	0,870	0,817	61	80	1,43000	510,0
90	120	280M-4	1489	152,80	1012,70	6,6	578,10	1207,78	8,7	1729,93	12,4	95,2	IE3	95,2	94,4	95,2	0,899	0,878	0,817	58	86	1,63900	606,0

0,75	1	90S-6	936	2,14	8,79	4,5	7,74	20,97	1,1	22,24	1,2	79,2	IE3	78,7	74,0	78,9	0,647	0,543	0,427	34	55	0,00300	23,0
1,1	1,5	90L-6	945	3,23	13,96	4,3	11,12	34,15	3,1	34,50	3,1	81,1	IE3	80,2	75,8	81,0	0,603	0,529	0,388	49	55	0,00360	17,8
1,5	2	100L-6	955	4,01	21,54	5,4	14,99	47,49	3,2	47,80	3,2	83,0	IE3	83,9	83,4	82,5	0,652	0,508	0,407	45	60	0,00850	35,0
2,2	3	112M-6	968	5,74	30,33	5,3	21,68	51,38	2,4	65,69	3,0	84,8	IE3	84,4	83,1	84,3	0,654	0,525	0,414	53	62	0,01600	44,0
3	4	132S-6	971	6,99	38,51	5,5	29,51	58,10	2,0	76,71	2,6	87,6	IE3	88,0	86,7	85,6	0,707	0,611	0,511	39	68	0,02930	67,0
4	5,5	132MA-6	974	9,34	58,39	6,3	39,22	90,90	2,3	125,50	3,2	88,2	IE3	88,0	86,1	86,8	0,701	0,610	0,484	51	68	0,03720	75,0
5,5	7,5	132MB-6	972	12,46	72,99	5,9	54,04	124,29	2,3	156,71	2,9	90,0	IE3	90,1	89,2	88,0	0,708	0,606	0,492	63	69	0,04780	86,0
7,5	10	160M-6	970	15,56	104,25	6,7	73,84	155,06	2,1	162,45	2,2	89,2	IE3	89,3	88,4	89,1	0,780	0,668	0,542	56	72	0,11583	125,0
11	15	160L-6	970	22,26	153,57	6,9	108,30	227,43	2,1	238,26	2,2	90,3	IE3	90,4	89,5	90,3	0,790	0,676	0,549	64	72	0,14674	150,0
15	20	180L-6	980	29,28	210,79	7,2	146,17	292,35	2,0	306,96	2,1	91,3	IE3	91,4	90,5	91,2	0,810	0,693	0,563	59	72	0,26186	200,0
18,5	25	200LA-6	980	35,95	258,84	7,2	180,28	378,59	2,1	396,62	2,2	91,7	IE3	91,8	90,9	91,7	0,810	0,693	0,563	64	72	0,39848	240,0
22	30	200LB-6	980	41,96	306,27	7,3	214,39	450,21	2,1	471,65	2,2	92,3	IE3	92,4	91,5	92,2	0,820	0,702	0,570	64	72	0,45540	260,0
30	40	225M-6	980	56,78	403,15	7,1	292,35	584,69	2,0	613,93	2,1	93,0	IE3	93,1	92,2	92,9	0,820	0,702	0,570	65	73	0,69196	300,0
37	50	250M-6	986	64,32	307,90	4,6	364,50	519,02	1,4	809,26	2,2	93,6	IE3	94,1	93,7	93,3	0,906	0,890	0,837	65	75	1,06040	420,0
45	60	280S-6	980	80,52	579,73	7,2	438,52	920,89	2,1	964,74	2,2	93,8	IE3	93,9	93,0	93,7	0,860	0,736	0,598	64	75		



IE4, super premium efficiency class IEC 60034-30-1

dati a 400V 50Hz

KW	Hp	Tipo	rpm	In (A)	Is (A)	Is ----- In	Cn (Nm)	Cs (Nm)	Cs ----- Cn	Cmax (Nm)	Cmax ----- Cn	η %			min IE3	min IE4	Fatt. pot.cosφ			ΔT (°C)	LwA (dB)	J Kgm²	Kg	
												100%	IE	75%			50%	100%	75%					50%
0,55	0,75	71B-2	2890	1,32	9,31	7,2	1,80	7,20	3,9	7,63	4,1	82,0	IE4	81,0	77,2	74,1	81,5	0,722	0,628	0,491	36	64	0,00090	6,9
1,5	2	90S-2	2894	2,90	23,15	8,0	4,97	20,08	4,0	19,73	4,0	87,6	IE4	87,5	85,9	84,2	86,5	0,788	0,708	0,578	43	71	0,00974	23,0
2,2	3	90L-2	2918	4,89	37,57	8,4	7,28	31,30	4,2	30,76	4,1	88,5	IE4	89,3	87,1	84,1	87,2	0,738	0,656	0,504	48	71	0,00283	26,0
3	4	100L-2	2927	6,14	54,40	9,6	10,04	39,69	5,3	45,62	6,1	89,3	IE4	87,6	83,8	87,1	89,1	0,806	0,683	0,587	51	75	0,02053	35,0
4	5,5	112M-2	2936	7,32	69,53	9,5	13,23	48,84	3,6	61,84	4,6	90,2	IE4	89,8	87,7	88,1	90,0	0,887	0,832	0,718	49	77	0,03558	43,0
11	15	160MA-2	2966	20,25	168,51	8,7	35,83	104,33	2,9	137,41	3,8	92,8	IE4	92,2	89,8	91,2	92,6	0,840	0,827	0,706	43	75	0,41063	118,0
75	100	280S-2	2970	125,82	868,14	6,9	241,16	530,56	2,2	554,67	2,3	95,6	IE4	93,7	89,5	94,7	95,6	0,900	0,896	0,875	55	91	0,89362	550,8
90	125	280M-2	2980	150,80	980,00	6,5	288,80	610,00	2,1	665,00	2,3	95,8	IE4	93,8	93,0	95,0	95,8	0,900	0,883	0,843	60	91	0,78438	625,0
110	150	315S-2	2970	183,90	1304,70	7,1	354,10	707,40	2,0	778,20	2,2	96,0	IE4	94,6	93,2	95,2	96,0	0,900	0,883	0,843	60	92	1,55760	968,0
132	180	315MA-2	2970	220,20	1562,40	7,1	424,90	848,90	2,0	933,80	2,2	96,2	IE4	94,8	93,3	95,4	96,2	0,900	0,883	0,843	62	92	2,40240	1100,0
160	215	315LA-2	2970	263,70	1871,10	7,1	514,90	1029,00	2,0	1131,90	2,0	96,3	IE4	94,9	93,4	95,6	96,3	0,910	0,892	0,852	63	92	2,74560	1160,5
200	270	315LB-2	2970	328,90	2334,00	7,1	643,60	1286,20	2,0	1414,80	2,2	96,5	IE4	95,1	93,6	95,8	96,5	0,910	0,892	0,852	63	92	3,14160	1221,0
250	335	355M-2	2980	411,00	2917,00	7,1	801,70	1602,40	2,0	1762,00	2,2	96,5	IE4	95,1	93,6	95,8	96,5	0,910	0,892	0,852	62	100	3,96000	2090,0
315	423	355L-2	2980	517,90	3676,00	7,1	1010,10	2019,00	7,1	1414,80	1,4	96,5	IE4	95,1	93,6	95,8	96,5	0,910	0,892	0,852	67	100	4,62000	2530,0
3	4	100LB-4	1447	6,37	48,62	8,1	20,11	70,16	3,5	79,12	3,9	90,7	IE4	91,1	88,5	87,7	90,4	0,756	0,682	0,527	46	64	0,04199	40,0
4	5,5	112M-4	1460	8,65	61,30	7,8	26,83	85,67	3,2	111,28	4,1	91,3	IE4	91,3	89,4	88,6	91,1	0,747	0,701	0,513	46	77	0,01588	43,0
15	20	160L-4	1473	27,23	173,38	6,3	99,71	164,72	1,6	278,23	2,8	94,1	IE4	94,2	92,8	90,6	93,9	0,864	0,823	0,715	65	75	0,38293	150,0
45	60	225M-4	1488	78,80	497,60	6,5	294,70	587,77	2,0	869,35	2,9	95,6	IE4	95,4	94,3	94,2	95,4	0,874	0,838	0,752	65	81	0,72337	353,0
55	75	250M-4	1485	94,77	554,00	6,1	368,10	587,15	1,6	938,18	2,5	95,8	IE4	95,2	93,8	94,6	95,7	0,902	0,877	0,267	76	83	0,87991	450,0
75	100	280S-4	1492	126,15	812,40	6,3	487,50	1005,22	2,1	1488,93	3,0	96,3	IE4	96,4	95,3	95,0	96,0	0,904	0,880	0,828	61	86	1,97005	605,0
90	120	280M-4	1489	151,19	1002,00	6,6	585,30	1222,82	8,7	1751,47	1,4	96,3	IE4	96,3	95,5	95,2	96,1	0,909	0,888	0,826	58	86	2,31241	700,0
110	150	315S-4	1480	187,50	1292,70	6,9	710,60	1561,60	2,2	1632,50	2,3	96,3	IE4	94,9	93,4	95,4	96,3	0,880	0,865	0,824	62	87	3,69498	925,0
132	180	315M-4	1480	224,70	1459,70	6,5	852,60	1873,90	2,2	1959,00	2,3	96,4	IE4	95,0	93,5	95,6	96,4	0,880	0,863	0,824	66	87	4,20012	1180,0
160	220	315LA-4	1480	271,80	1874,00	6,9	1033,30	2271,00	2,2	2374,00	2,3	96,6	IE4	95,2	93,7	95,8	96,6	0,880	0,863	0,824	60	87	19,02115	1160,5
200	270	315LB-4	1480	339,40	2340,70	6,9	1291,60	2839,20	2,2	2968,20	2,3	96,7	IE4	95,3	93,8	96,0	96,7	0,880	0,863	0,824	67	87	5,17720	1240,8
250	335	355M-4	1490	414,70	2960,90	6,9	1603,50	3525,20	2,2	3685,40	2,3	96,7	IE4	95,3	93,8	96,0	96,7	0,900	0,883	0,843	65	94	8,61960	1870,0
315	423	355L-4	1490	522,60	3604,70	6,9	2020,30	4441,70	2,2	4643,00	2,3	96,7	IE4	95,3	93,8	96,0	96,7	0,900	0,878	0,843	70	94	10,87680	2090,0
355	483	400M-4	1490	595,38	4048,56	6,8	2275,34	3868,07	1,7	5005,74	2,2	96,7	IE4	97,4	96,5	96,0	96,7	0,890	0,880	0,870	70	105	14,88000	2860,0
400	544	400MA-4	1490	670,85	4561,75	6,8	2563,76	4358,39	1,7	5640,27	2,2	96,7	IE4	96,6	96,5	96,0	96,7	0,890	0,880	0,870	70	105	15,19000	2980,0
455	620	400MB-4	1490	763,09	5188,99	6,8	2916,28	4957,67	1,7	6415,81	2,2	96,7	IE4	96,6	96,4	96,0	96,7	0,890	0,880	0,870	70	105	15,75000	3080,0
500	675	400LA-4	1490	838,56	5702,19	6,8	3204,70	5447,99	1,7	7050,34	2,2	96,7	IE4	96,6	96,4	96,0	96,7	0,890	0,880	0,870	70	105	18,57000	3345,0
560	760	400LB-4	1490	939,18	6386,45	6,8	3589,26	6101,74	1,7	7896,38	2,2	96,7	IE4	96,6	96,5	96,0	96,7	0,890	0,880	0,870	70	108	19,84000	3490,0
630	857	400LC-4	1490	1056,58	7184,76	6,8	4037,92	6864,46	1,7	8883,42	2,2	96,7	IE4	96,6	96,5	96,0	96,7	0,890	0,880	0,870	70	108	21,51000	3750,0



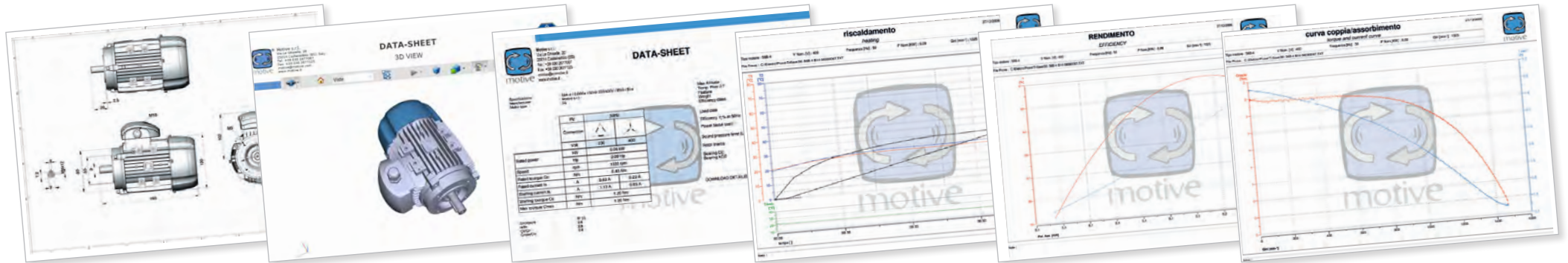


IE4, super premium efficiency class IEC 60034-30-1

KW	Hp	Tipo	rpm	In (A)	Is (A)	Is ----- In	Cn (Nm)	Cs (Nm)	Cs ----- Cn	Cmax (Nm)	Cmax ----- Cn	η %			min IE3	min IE4	Fatt. pot. cosφ			ΔT (°C)	LwA (dB)	J Kgm²	Kg	
												100%	IE	75%			50%	100%	75%					50%
0,75	1	90S-6	950	1,82	8,11	4,5	7,58	18,21	2,3	19,74	2,5	83,9	IE4	83,9	80,3	78,9	82,7	0,699	0,614	0,478	40	55	0,00466	23,0
1,5	2	100L-6	959	3,68	18,36	5,3	15,37	35,77	2,3	42,49	15,5	86,1	IE4	86,1	83,9	82,5	85,9	0,704	0,595	0,467	49	60	0,01152	35,0
2,2	3	112M-6	968	5,59	29,55	5,3	21,82	51,71	2,4	66,11	3,0	87,5	IE4	87,3	85,8	84,3	87,4	0,652	0,548	0,413	53	62	0,01152	44,0
37	50	250M-6	986	63,62	304,50	4,6	368,30	524,43	1,4	817,68	2,2	94,6	IE4	95,1	94,7	93,3	94,5	0,916	0,900	0,846	65	75	1,06640	420,0
75	100	315S-6	990	132,10	901,10	6,7	724,50	1461,70	2,0	1534,80	2,1	95,4	IE4	94,0	92,6	94,6	95,4	0,860	0,843	0,805	66	82	4,18775	855,0
90	125	315MA-6	990	161,9	1090,70	6,7	869,20	1754,10	2,0	1841,80	2,1	95,6	IE4	94,2	92,8	94,9	95,6	0,840	0,823	0,787	65	82	6,04670	920,0
110	150	315LA-6	990	195,10	1314,60	6,7	1062,20	2143,90	2,0	2251,10	2,1	95,8	IE4	94,4	93,0	95,1	95,8	0,850	0,833	0,796	60	82	6,59450	1111,0
132	180	315LB-6	985	230,9	1554,00	6,7	1281,00	2572,00	2,0	2701,00	2,1	96,0	IE4	94,6	93,2	95,4	96,0	0,860	0,843	0,805	68	82	7,40520	1254,0
160	220	355MA-6	990	276,1	1858,40	6,7	1544,80	3118,40	2,0	3274,30	2,1	96,2	IE4	94,8	93,3	95,6	96,2	0,870	0,853	0,815	68	84	11,49500	1705,0
200	270	355MB-6	980	344,7	2318,00	6,7	1950,50	3897,00	2,0	4092,00	2,1	96,3	IE4	94,9	93,4	95,8	96,3	0,870	0,853	0,815	63	84	12,58400	1760,0
250	335	355L-6	970	429,9	2897,00	6,7	2463,10	4872,00	2,0	5116,00	2,1	96,5	IE4	95,1	93,6	95,8	96,3	0,870	0,853	0,815	70	85	15,00400	1870,0
315	423	400L-6	990	548,99	3568,44	6,5	3038,64	6077,27	2,0	6685,00	2,2	96,3	IE4	96,4	95,4	95,8	96,3	0,860	0,730	0,605	70	98	16,80000	3045,0
355	483	400LA-6	990	618,70	4021,58	6,5	3424,49	6848,99	2,0	7533,89	2,2	96,3	IE4	96,4	95,4	95,8	96,3	0,860	0,730	0,605	70	98	19,45000	3150,0
400	544	400LB-6	990	697,13	4531,35	6,5	3858,59	7717,17	2,0	8488,89	2,2	96,3	IE4	96,4	95,4	95,8	96,3	0,860	0,730	0,605	70	98	21,88000	3270,0
450	620	400LC-6	990	784,27	5097,77	6,5	4340,91	8681,82	2,0	9550,00	2,2	96,3	IE4	96,4	95,4	95,8	96,3	0,860	0,730	0,605	70	102	22,56000	3430,0
500	675	400LD-6	990	871,41	5664,19	6,5	4823,23	9646,46	2,0	10611,11	2,2	96,3	IE4	96,4	95,4	95,8	96,3	0,860	0,730	0,605	70	102	23,79000	3620,0
0,75	1	100LA-8	713	2,15	8,73	4,1	10,05	21,87	2,2	27,50	2,7	79,7	IE4	78,9	73,8	75,0	78,4	0,633	0,542	0,419	34	57	0,01362	19,3
37	50	280S-8	740	71,01	309,30	4,3	489,80	758,66	1,5	995,56	0,4	93,3	IE4	93,8	93,0	90,3	93,1	0,826	0,785	0,689	67	76	8,78078	500,0
90	125	315LA-8	742	169,30	683,30	4,1	1175,90	1398,64	1,2	2219,05	2,0	94,7	IE4	95,3	94,9	93,4	94,4	0,819	0,794	0,725	67	82	25,15510	1055,0

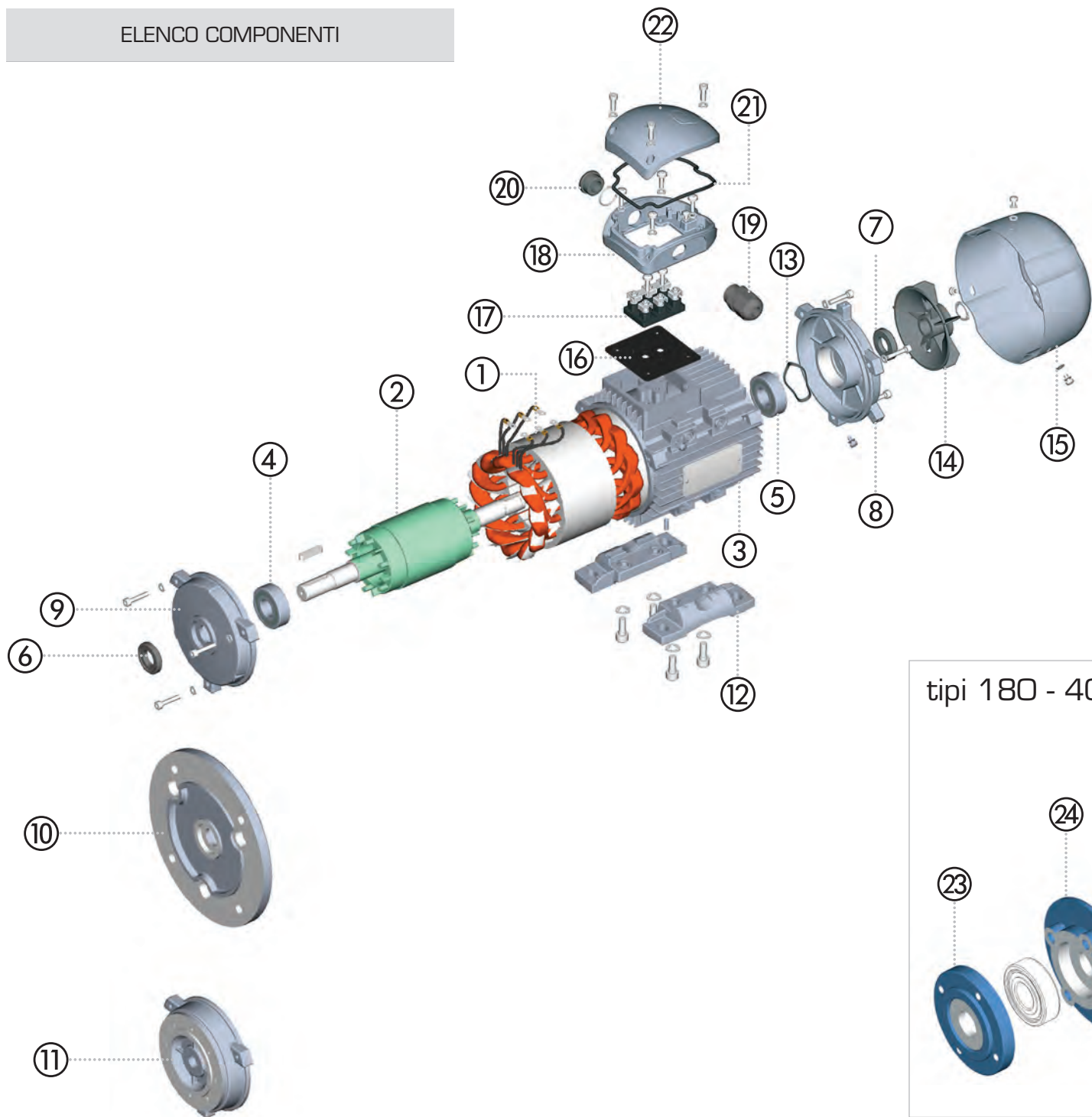


Ogni scheda tecnica 2D o 3D, ed ogni modello CAD 3D, con e senza riduttore, inverter, o senza esecuzioni speciali, può essere scaricato da <https://www.motive.it/en/configuratore.php>



NB: i motori possono essere migliorati in qualsiasi momento. I dati in www.motive.it possono essere più aggiornati. Ogni dato è ancor meglio dettagliato e comprovato da un rapporto di prova di tipo scaricabile da www.motive.it. Anche l'elenco dei motori IE4 viene costantemente ampliato.

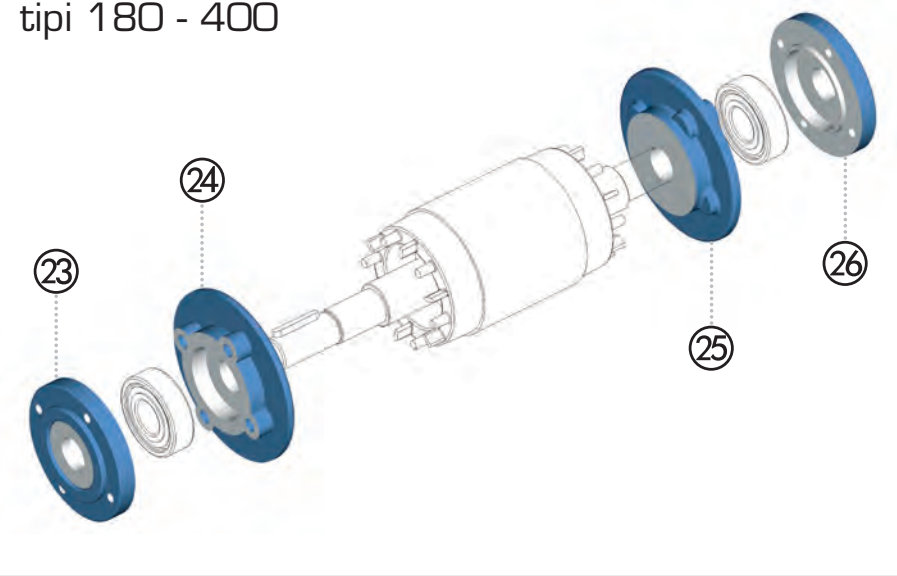
ELENCO COMPONENTI



N°	CODICE
1	3PNSTA
2	3PNROT
3	3PNFRA
4	3PNFBE
5	3PNBBE
6	3PNFOS
7	3PNBOS
8	3PNBSH
9	3PNBO3
10	3PNBO5
11	3PNB14
12	3PNFEE
13	3PNWAV

N°	CODICE
14	3PNFAN
15	3PNFCV
16	3PNUCB
17	3PNTER
18	3PNBCB
19	3PNCMP
20	3PNCAP
21	3PNSCB
22	3PNCCB
23	3PNFOB
24	3PNFIB
25	3PNBIB
26	3PNBOB

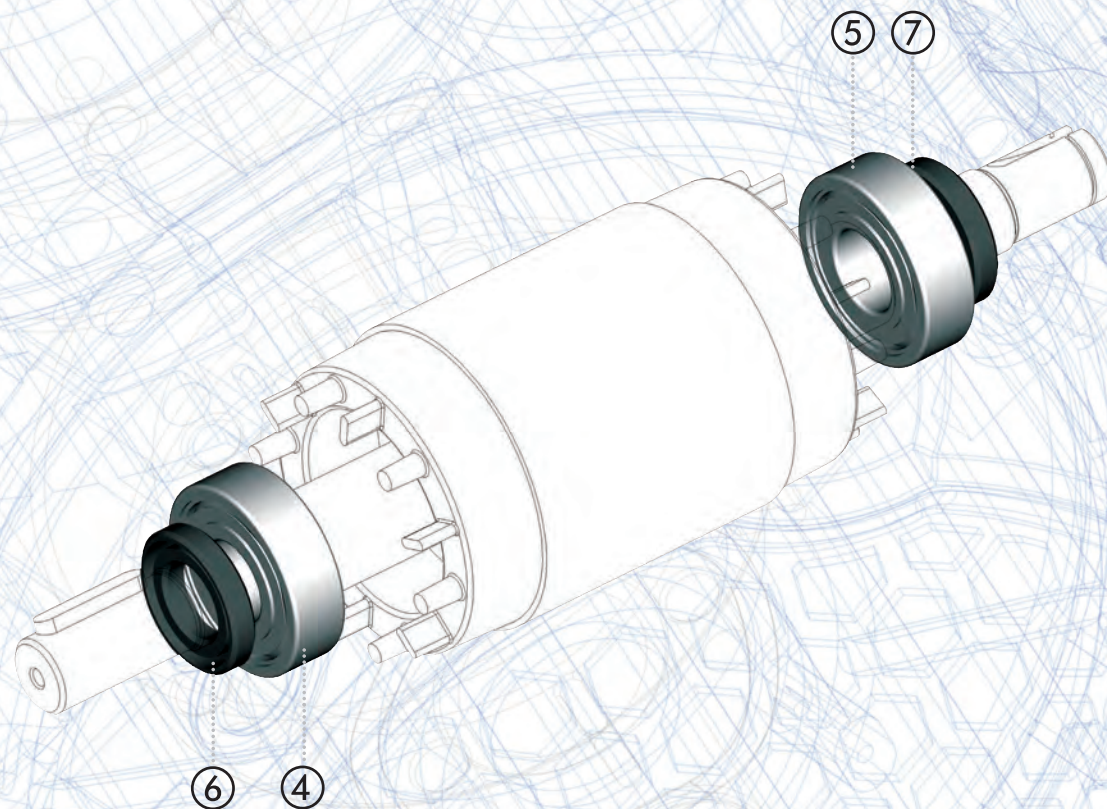
tipi 180 - 400



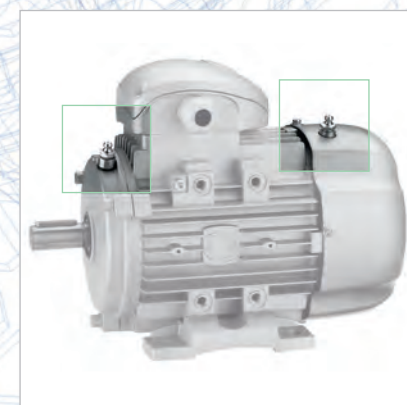
CUSCINETTI E PARAOLIO

GRANDEZZA TELAIO	POLI N°	PARAOLIO		CUSCINETTI	
		⑥	⑦	④	⑤
56	2 - 8	12x24x7	12x24x7	6201 ZZ-C3	6201 ZZ-C3
63	2 - 8	12x24x7	12x24x7	6201 ZZ-C3	6201 ZZ-C3
71	2 - 8	15x30x7	15x26x7	6202 ZZ-C3	6202 ZZ-C3
80	2 - 8	20x35x7	20x35x7	6204 ZZ-C3	6204 ZZ-C3
90	2 - 8	25x40x7	25x40x7	6205 ZZ-C3	6205 ZZ-C3
100	2 - 8	30x47x7	30x47x7	6206 ZZ-C3	6206 ZZ-C3
112	2 - 8	30x47x7	30x47x7	6206 ZZ-C3	6206 ZZ-C3
132	2 - 8	40x62x8	40x62x8	6208 ZZ-C3	6208 ZZ-C3
160	2 - 8	45x62x8	45x62x8	6309 ZZ-C3	6309 ZZ-C3
180	2 - 8	55x72x8	55x72x8	6311 ZZ-C3	6311 ZZ-C3
200	2 - 8	60x80x8	60x80x8	6312 ZZ-C3	6312 ZZ-C3
225	2 - 8	65x80x10	65x80x10	6313 ZZ-C3	6313 ZZ-C3
250	2 - 8	70x90x10	70x90x10	6314 ZZ-C3	6314 ZZ-C3
280	2	70x90x10	70x90x10	6314 ZZ-C3	6314 ZZ-C3
280	4 - 8	85x100x12	85x100x12	6317 ZZ-C3	6317 ZZ-C3
315	2	85x110x12	85x110x12	6317-C3	6317-C3
315	4 - 8	95x120x12	95x120x12	NU 319-C3	6319-C3
355	2	95x120x12	95x120x12	6319-C3	6319-C3
355	4 - 8	110x130x12	110x130x12	NU 322-C3	6322-C3
400	4 - 8	130x160x12	130x160x12	NU 326-C3	6326-C3

Su richiesta, possono essere montati cuscinetti per carichi assiali, carichi radiali e temperature di esercizio fuori standard.



Gli ingrassatori possono essere forniti come optional.



CONDIZIONI GENERALI DI VENDITA

ARTICOLO 1 GARANZIA

1.1. Fatto salvo quanto pattuito per iscritto di volta in volta fra le parti, la Motive garantisce la conformità dei prodotti forniti e quanto espressamente concordato. La garanzia per vizi è limitata ai soli difetti dei prodotti conseguenti a difetti di progettazione, di materiale o di costruzione riconducibili alla Motive.

La garanzia non comprende:

- * avarie o danni causati dal trasporto avarie o danni causati da anomalie dell'impianto elettrico, o difettosa installazione e qualsiasi utilizzo non adeguato.
- * manomissione o danni causati dall'impiego di pezzi e/o ricambi non originali.
- * difetti e/o danni causati da agenti chimici e/o fenomeni atmosferici (es. materiale fulminato, ecc.).
- * i prodotti sprovvisti di targa

1.2. La garanzia ha una durata di 12 mesi, decorrenti dalla data della vendita. La garanzia è subordinata all'espressa richiesta scritta alla Motive di agire secondo quanto dichiarato nei punti che seguono.

Non saranno accettati resi o addebiti se non previamente autorizzati dall'Ufficio Commerciale Motive.

In forza della suddetta autorizzazione la Motive è tenuta (a sua scelta), entro un termine ragionevole, avuto riguardo all'entità della contestazione, alternativamente:

- * a fornire gratuitamente Franco Fabbrica al compratore prodotti dello stesso genere e qualità di quelli risultati difettosi o non conformi a quanto pattuito; la Motive può in tal caso esigere, a spese del compratore, la resa dei prodotti difettosi, che diventano di sua proprietà;
- * a riparare a proprie spese il prodotto difettoso o modificare quello non conforme al pattuito effettuando le suddette operazioni presso i propri stabilimenti; in tali casi tutti i costi relativi al trasporto dei prodotti dovranno essere sopportati dal compratore;

1.3. La garanzia di cui al presente articolo è assorbente e sostitutiva delle garanzie legali per vizi e difformità ed esclude ogni altra possibile responsabilità della Motive comunque originata dai prodotti forniti; in particolare il compratore non potrà avanzare altre richieste. Decorsa la durata della garanzia nessuna pretesa potrà essere fatta valere nei confronti della Motive.

ARTICOLO 2 RECLAMI

2.1. Ferma restando, in quanto applicabile la legge 21 Giugno 1971, di cui all'art. 1: i reclami relativi a quantità, peso, tara totale, colore oppure a vizi e difetti di qualità o non conformità che il compratore potrebbe rilevare non appena in possesso della merce, debbono essere effettuati dal compratore entro 7 giorni dal momento in cui i prodotti sono pervenuti sul luogo di destinazione, a pena di decadenza.

La Motive si riserva di far eseguire Perizie e/o Controlli esterni.

ARTICOLO 3 CONSEGNA

3.1. Salvo diversa pattuizione scritta, la vendita si intende effettuata Franco Fabbrica: ciò anche ove sia pattuito che la spedizione (o parte di essa) venga curata dalla Motive, nel qual caso quest'ultima agirà come mandataria del compratore essendo inteso che il trasporto verrà effettuato a spese e rischio di quest'ultimo. Qualora il momento della consegna non sia stato espressamente convenuto fra le parti, la Motive dovrà fornire i prodotti entro 180 giorni dalla conclusione del contratto.

3.2. In caso di ritardata consegna parziale, l'acquirente potrà annullare la parte dell'ordine non consegnata solo dopo aver comunicato alla Motive, mediante raccomandata con ricevuta di ritorno, tale sua intenzione e dopo avergli accordato 15 giorni feriali a partire dal ricevimento di tale comunicazione entro i quali la Motive potrà consegnare tutti i prodotti specificati nel sollecito e non già consegnati. È comunque esclusa qualsiasi responsabilità per danni derivanti da ritardo o mancata consegna, totale o parziale.

ARTICOLO 4 PAGAMENTO

4.1. Il pagamento dovrà essere effettuato, salvo diverso accordo scritto, contestualmente alla consegna, presso la sede del venditore. Eventuali pagamenti fatti ad agenti, rappresentanti o ausiliari di commercio del venditore non si intendono effettuati finché le relative somme non pervengano alla Motive.

4.2. Qualsiasi ritardo o irregolarità nel pagamento dà alla Motive il diritto di risolvere i contratti in corso, anche se non relativi ai pagamenti in questione, nonché il diritto al risarcimento degli eventuali danni. La Motive ha comunque diritto - a decorrere dalla scadenza del pagamento, senza necessità di messa in mora - agli interessi moratori nella misura del tasso di sconto in vigore, aumentato di 5 punti.

4.3. Il compratore è tenuto al pagamento integrale anche in casi di contestazione o controversia.

ASSISTENZA: Il Cliente potrà disporre di Tecnici specializzati della Motive qualora incontrasse difficoltà nella riparazione o messa a punto della macchina incorporante. Si potrà chiedere l'intervento dietro rimborso, diritto di chiamata, spese viaggio e ore di lavoro, dall'ora di partenza all'ora di rientro in Ditta.

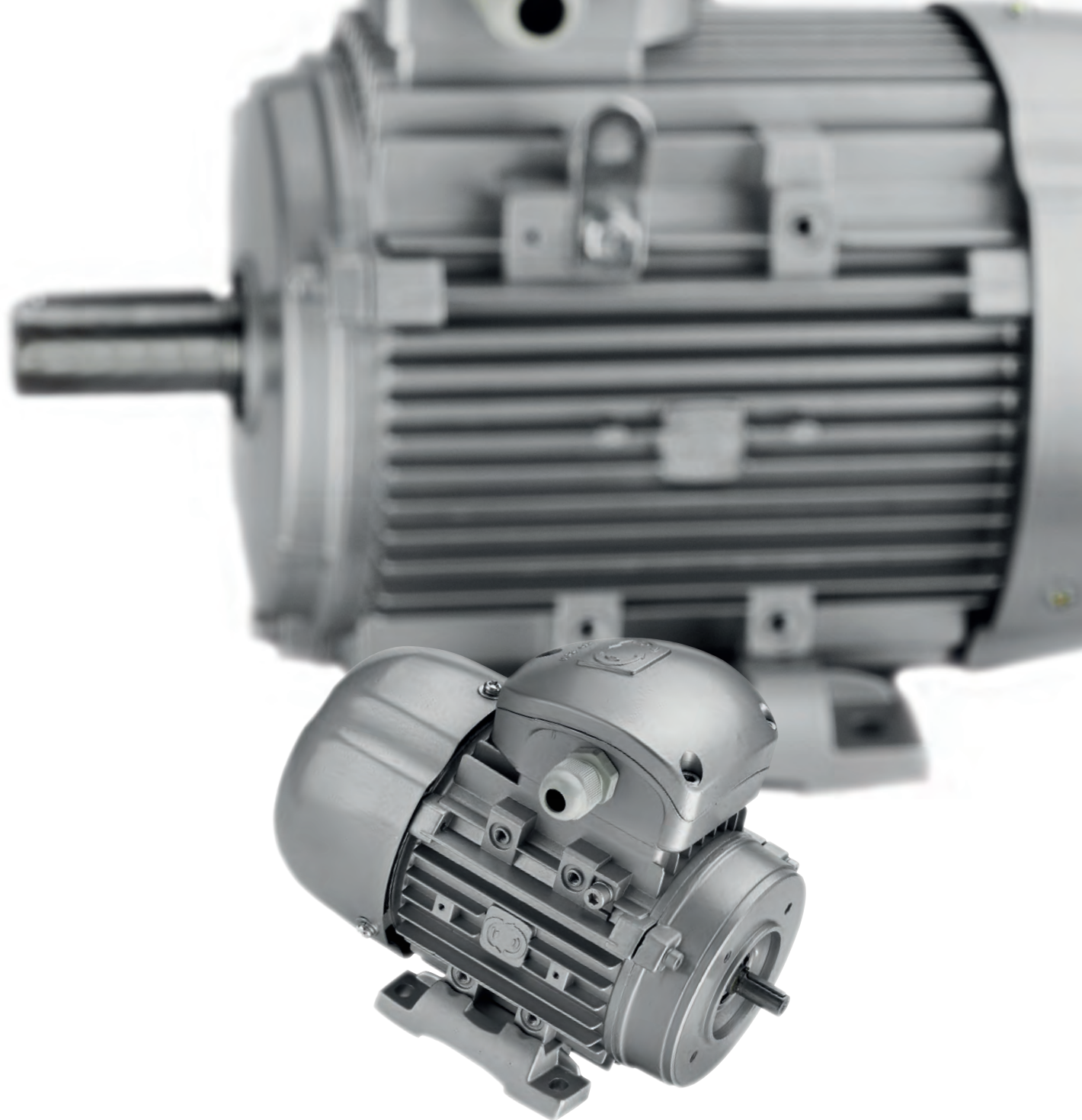


**SCARICA IL
MANUALE TECNICO
DA WWW.MOTIVE.IT**

TUTTI I DATI SONO STATI REDATTI E CONTROLLATI CON LA MASSIMA CURA. NON CI ASSUMIAMO COMUNQUE NESSUNA RESPONSABILITÀ PER EVENTUALI ERRORI OD OMISSIONI. LA MOTIVE PUÒ A SUO INSINDACABILE GIUDIZIO CAMBIARE IN QUALSIASI MOMENTO LE CARATTERISTICHE ED I PREZZI DEI PRODOTTI VENDUTI.



Da <https://report.motivesrl.it/> si può scaricare il rapporto di prova finale di ciascun singolo motore o riduttore inserendo il suo numero di serie



ALTRI CATALOGHI:



LOOKS GOOD, PERFORMS BETTER



Motive s.r.l.

Via Le Ghiselle, 20

25014 Castenedolo (BS) - Italy

Tel.: +39.030.2677087 - Fax: +39.030.2677125

web site: www.motive.it

e-mail: motive@motive.it



DISTRIBUTORE DI ZONA