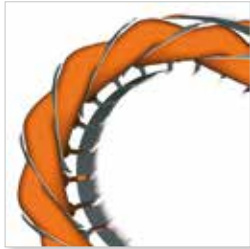


MONO

Motive двигатели построены в соответствии с международными стандартами; каждый размер по всем формам конструкции рассчитывается со ссылкой на таблицы стандарта IEC 72-1. Рама выполнена из литого алюминиевого сплава.

Все MONO двигатели есть

однофазный 230 В 50 Гц, по запросу 60 Гц и специальные напряжения изоляция класса F (H по запросу), S1 продолжительный режим работы, если за пределами ЕС и без маркировки CE, S3 75%, если маркировка CE, IP55 (IP56, 66 и 67 по запросу) по запросу дополнительный конденсатор для высокого пускового момента



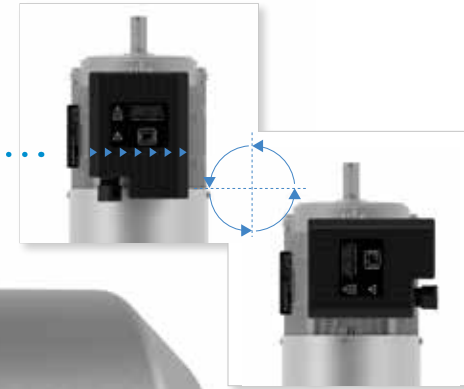
Специальная намотка позволяет получить хороший пусковой момент даже без пуска/ работы двойного конденсатора



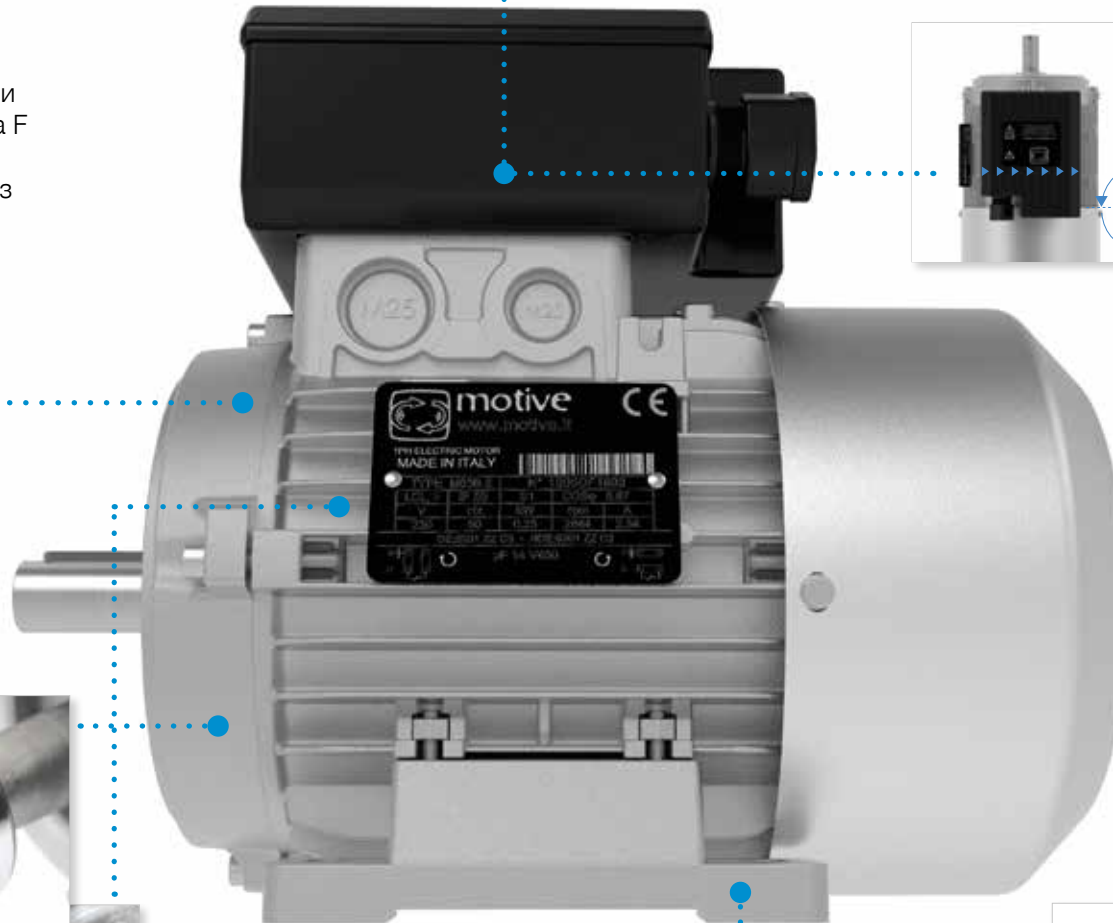
Подшипники выбираются из-за их тишины и надежности, и для тех же целей ротор динамически сбалансирован



Направляя максимальную защиту, двигатели оснащены важными деталями, такими как тянущий кабельный сальник и комбинация подшипников с двумя экранами с резиновыми уплотнительными кольцами



Коробка подключения может быть повернута



Ножки съемные и могут быть закреплены на 3 сторонах корпуса, что позволяет устанавливать клеммную коробку вверх, вправо или влево

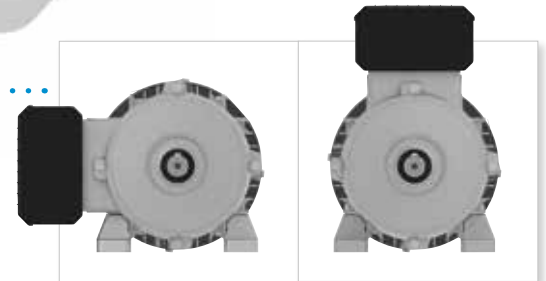


ТАБЛИЦА ПРОИЗВОДИТЕЛЬНОСТИ

Type	KW	rpm	I _n (A)	I _s (A)	$\frac{I_s}{I_n}$	C _n (Nm)	C _s (Nm)	$\frac{C_s}{C_n}$	η % 100%	Pwr. Fact. cos φ	ΔT run [°C]	ΔT starting [°C]	capacitor run [μ f]
63A-2	0,18	2824	1,42	4,16	2,9	0,61	0,67	1,1	56,4	0,978	52	69	12
63B-2	0,25	2844	2,20	6,57	3,0	0,84	0,92	1,1	56,7	0,870	83	77	14
71A-2	0,37	2789	2,63	7,98	3,0	1,27	1,14	0,9	66,2	0,924	58	65	14
71B-2	0,55	2797	4,24	11,75	2,8	1,88	1,69	0,9	64,5	0,874	93	103	20
80A-2	0,75	2809	4,90	16,99	3,5	2,55	2,04	0,8	71,5	0,931	81	92	22
80B-2	1,1	2853	7,72	20,24	2,6	3,68	2,58	0,7	74,7	0,830	87	92	25
90S-2	1,5	2878	9,45	41,17	4,4	4,92	2,96	0,6	74,7	0,917	76	86	45
90L-2	2,2	2845	13,42	58,80	4,4	7,39	14,32	1,9	78,2	0,910	95	98	40+120
63B-4	0,18	1394	1,75	4,19	2,4	1,23	1,23	1,0	51,1	0,876	91	97	8
71A-4	0,25	1413	1,88	6,03	3,2	1,69	1,52	0,9	61,2	0,944	63	79	12
71B-4	0,37	1423	3,01	9,75	3,2	2,48	2,79	1,1	56,3	0,948	78	101	15
80A-4	0,55	1437	4,07	12,30	3,0	3,66	2,56	0,7	67,1	0,875	86	98	16
80B-4	0,75	1382	5,32	14,36	2,7	5,18	3,11	0,6	66,6	0,920	100	101	20
90S-4	1,1	1402	7,28	20,32	2,8	7,49	5,25	0,7	71,2	0,922	71	92	35
90L-4	1,5	1414	9,74	20,50	2,1	10,13	7,09	0,7	75,1	0,891	80	90	45
100LA-4	2,2	1460	13,26	55,26	4,2	14,39	21,33	1,5	84,5	0,858	93	82	40+120
100LB-4	3	1445	17,15	78,83	4,6	19,87	21,42	1,1	81,8	0,930	84	96	80+120
112M-4	4	1451	23,00	110,01	4,8	26,33	20,40	0,8	84,3	0,896	83	92	80+150

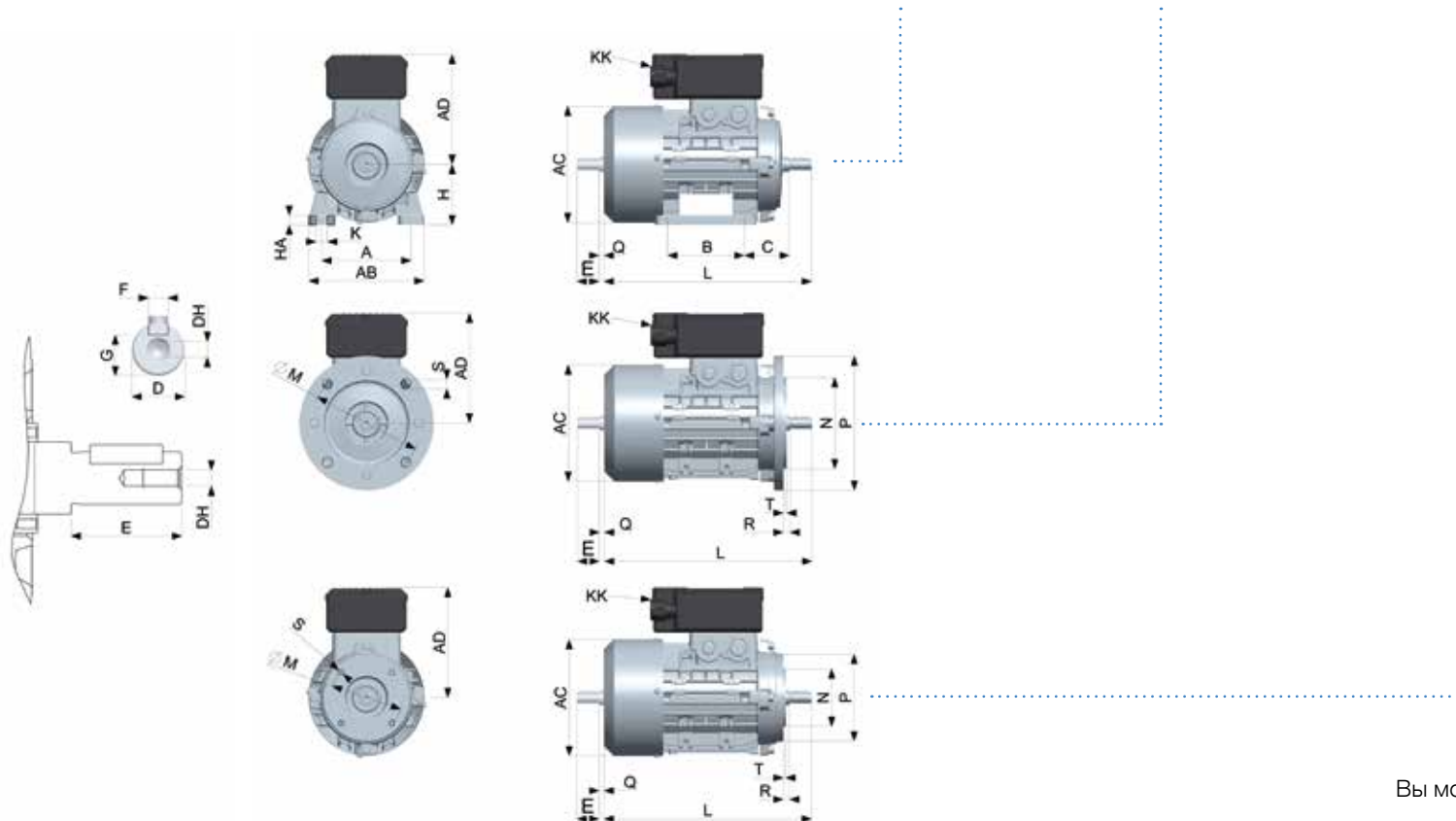
C доп пусковым конденсатором		
$\frac{I_s}{I_n}$	$\frac{C_s}{C_n}$	capacitor start [μ f]
4,0	2,7	10
3,7	2,1	10
4,2	2,7	30
4,2	2,3	30
4,1	2,2	50
2,7	1,7	50
4,5	1,7	80
2,8	1,9	10
4,5	2,6	20
4,3	2,4	30
4,3	2,4	50
3,7	1,9	50
2,8	1,7	50
2,1	1,3	50



РАЗМЕРЫ



TYPE	POLES	AC	AD	H	KK	L	D	DH	E	Q	F	G	B3						B5						B14						ATDCM AT24M
													A	AB	B	C	HA	K	M	N	P	R	S	T	M	N	P	R	S	T	L
63	2-8	121	116	63	PG11	209	11	M4	23	3	4	8,5	100	120	80	40	10	7	115	95	140	0	10	3	75	60	90	0	M5	2,5	275
71	2-8	137	126	71	PG11	242	14	M5	30	3	5	11,0	112	136	90	45	11	7	130	110	160	0	10	3,5	85	70	105	0	M6	2,5	310
80	2-8	155	146	80	PG16	276	19	M6	40	3	6	15,5	125	155	100	50	13	10	165	130	200	0	12	3,5	100	80	120	0	M6	3,0	350
90S	2-8	176	149	90	PG16	299	24	M8	50	5	8	20,0	140	175	100	56	15	10	165	130	200	0	12	3,5	115	95	140	0	M8	3,0	380
90L	2-8	176	149	90	PG16	324	24	M8	50	5	8	20,0	140	175	125	56	15	10	165	130	200	0	12	3,5	115	95	140	0	M8	3,0	405
100	2-8	194	160	100	PG16	366	28	M10	60	5	8	24,0	160	192	140	63	16	12	215	180	250	0	14	4	130	110	160	0	M8	3,5	465
112M	2-8	218	170	112	PG16	379	28	M10	60	5	8	24,0	190	224	140	70	16	12	215	180	250	0	14	4	130	110	160	0	M8	3,5	480



Вы можете скачать 2D и 3D чертежи с сайта www.motive.it

1PH САМОТОРМОЗЯЩИЕ ДВИГАТЕЛИ СЕРИЯ МОНО АТМ

В самотормозных двигателях серии MONO ATDCM и AT24M используется один или 2 пружинных тормоза, прочно прикрепленных к чугунному экрану в задней части двигателя. Эти двигатели включают в себя ряд характеристик, которые обычно рассматриваются как опции в других марках, например:

- Стандартный ручной рычаг позволяет отпустить тормоз, что позволяет вручную перемещать вал
- РТО термopротекторы в обмотке являются стандартом
- На ATDCM отдельный источник питания тормоза при необходимости подключается непосредственно к клеммной колодке тормоза, расположенной внутри клеммной коробки двигателя.

IEC Тип	ATDCM						AT24M				ATDCM AT24M
	Max статический тормозной момент [Nm]	Стандартная верс, время торможения без нагрузки [Sec]	«ТА версия» время торможения [Sec]	Входное напряжение на выпрямителе [Vac]	Выходное напряжение для торможения [Vdc]	мощность тормоза [W]	Max статический тормозной момент [Nm]	Min статический тормозной момент [Nm]	Время торможения без нагрузки [Sec]	мощность тормоза [W]	дополнительных Kg к стандарт
AT..M63	4,5	0,15	<0,05	220-280	99-126	20	4,5	4,0	0,06	20	+4
AT..M71	8,0	0,15	<0,05	220-280	99-126	28	4,5	4,0	0,06	20	+5
AT..M80	12,5	0,20	<0,05	220-280	99-126	30	10,0	9,0	0,09	25	+5,5
AT..M90	20,0	0,25	<0,05	220-280	99-126	45	16,0	12,0	0,11	45	+6
AT..M100	38,0	0,30	<0,05	220-280	99-126	60	32,0	28,0	0,14	60	+7
AT..M112	55,0	0,35	<0,05	220-280	99-126	65	60,0	55,0	0,15	65	+10

По запросу, тормоза могут быть изменены, чтобы быть очень тихими для использования в специальных средах, таких как театры.

ATDCM

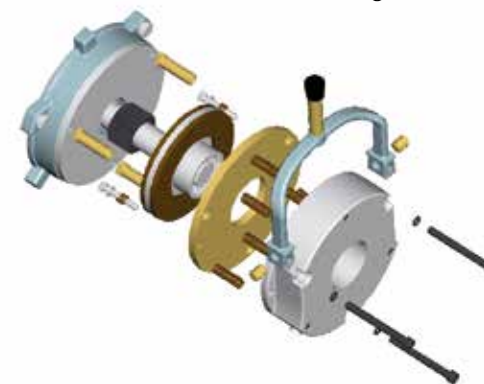
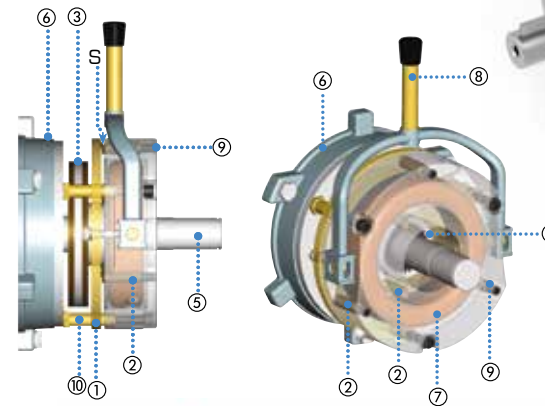
ОПИСАНИЕ ТОРМОЗА

MONO AT ... серия тормоза - это электромагнитные тормоза с отрицательным действием, тормозящее действие которых осуществляется при отсутствии электропитания. Класс изоляции тормозов - F. Тормозная накладка не содержит асбеста. Выпрямитель релейного типа с защитными варисторами на входе и выходе. Все тормозные узлы защищены от коррозии путем окрашивания или термического цинкования, а также обмотки из смол. Части, наиболее подверженные износу, обрабатываются в специальной атмосфере, которая обеспечивает значительную износостойкость деталей.

РАБОТА ТОРМОЗА

Когда подача питания прерывается, катушка возбуждения больше не включается и, следовательно, не оказывает магнитного усилия, необходимого для удержания подвижной арматуры, толкаемой пружинами давления, сжимающей тормозной диск с фланцем двигателя на одной стороне и саму арматуру с другой, создавая тем самым тормозящее действие.

AT24M



- ① Мобильная арматура
- ② Пружина
- ③ Тормозной диск
- ④ Драйвер
- ⑤ Вал двигателя
- ⑥ Фланец двигателя
- ⑦ Электромагнит
- ⑧ Отпустной рычаг
- ⑨ Регулировочные винты
- ⑩ Резьбовая втулка
- ⑪ Ручка регулировки тормозн момента
- S Воздушный зазор

РЕГУЛИРОВКА

Возможны два различных типа регулировки (загрузите техническое руководство с www.motive.it)

Между электромагнитом (7) и подвижной арматурой.

Тормозной момент установлен на максимальный уровень с помощью Motive, но его можно уменьшить, воздействуя на регулировочные винты (9) [двигатель ATDCM] или на ручку (11) [AT24M].

РУЧНАЯ ВЕРСИЯ

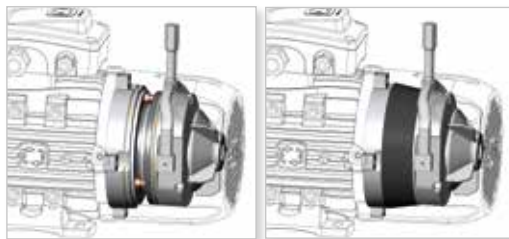
Тормоза двигателей Motive поставляются с ручным рычагом разблокировки в стандартной версии. Если он не нужен, рычаг похож на винт, который можно снять, просто повернув его.



AT тормоз .. соответствуют классу защиты IP66 с электрической точки зрения, но механически, в случае использования вне помещений, они должны быть защищены от ржавчины и эффектов сцепления дисков, обусловленных влажностью. В таком случае мы предлагаем использовать наши защитные резиновые кольцевые уплотнения.

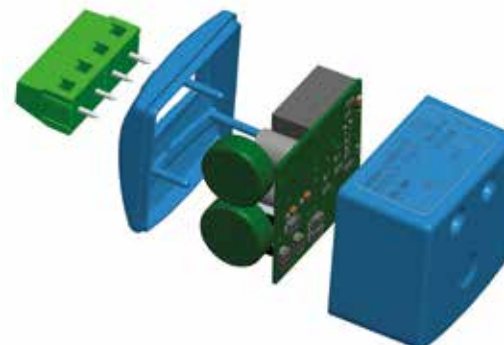
Это устройство предотвращает выход или попадание пыли, влаги, грязи и т. д. Из зоны торможения или в нее. Он вставляется в паз на статоре. Если у вашего тормоза нет такой канавки, вы должны заказать специально обработанный тормоз для этого.

Чтобы защитить тормозной момент, необходимо периодически очищать детали внутри резинового уплотнительного кольца от пыли, создаваемой накладкой диска.



IP

ИСТОЧНИК ПИТАНИЯ



ATDCM тормоз - это питание тормоза от DC постоянный ток, подаваемый выпрямителем, установленным внутри главной клеммной коробки двигателя. Если нет другой просьбы клиента, Motive предоставляет тормозные двигатели ATDCM с выпрямителем, уже подключенным непосредственно к главной клеммной колодке двигателя, чтобы позволить переключению двигателя одновременно воздействовать на тормоз.

В случае, когда двигатель используется для перемещения грузов, которые могут иметь инерционное движение, например, поднятые грузы (такое инерционное движение может перемещать двигатель, когда питание отключено, и двигатель может действовать как генератор на выпрямителе, избегая блокировки тормоза.), отсоедините главную клеммную колодку двигателя от выпрямителя и подключите отдельно выпрямитель (ATDC).

Специальный выпрямитель TA позволяет решить проблему инерционных движений без необходимости отдельного источника питания к выпрямителю.

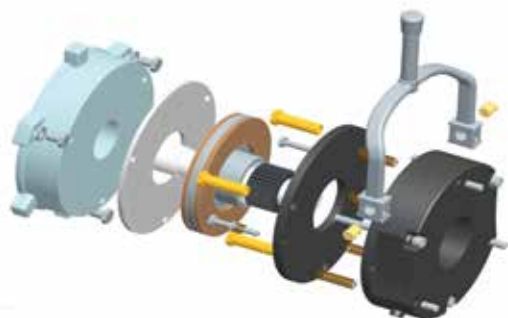
- Этот эксклюзивный выпрямитель предлагает следующие инновации:
- технология двойных полувольт.
- специальные виброустойчивые 6-амперные реле (такие, которые используются на гоночных мотоциклах Ducati).
- ультра стойкие к электрической дуге контакты из сплава серебра.
- система реле вместо обычной системы полушарий, таким образом, более устойчивая к пикам напряжения, даже если они импульсивные.
- встроенная система считывания тока, которая контролирует текущую синусоиду и время коммутации реле.

В чем преимущество?

Выпрямитель - это обычно «мозг» и хрупкая точка любого двигателя с постоянным тормозом. Этот выпрямитель более устойчив к помехам от линии электропередачи, намного сильнее, чем требуется европейскими правилами по электромагнитной совместимости для промышленной среды; они более устойчивы к вибрациям; и они быстрее.

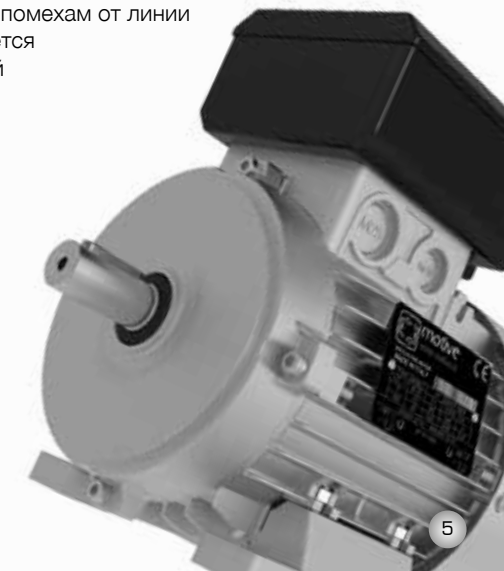
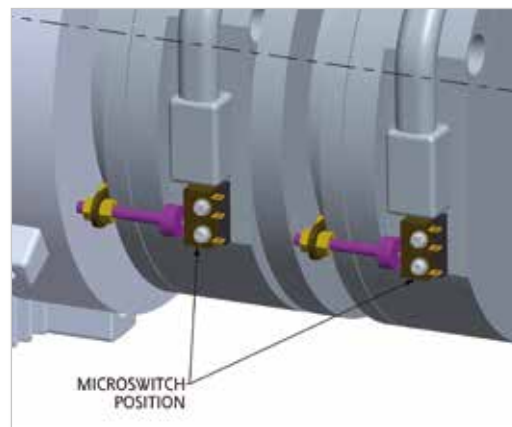
ТОРМОЗНАЯ ПОВЕРХНОСТЬ С НЕРЖАВЕЮЩЕЙ СТАЛИ

Когда высокая влажность в воздухе может быстро заржаветь поверхность контакта между тормозным диском и чугунным экраном NDE двигателя, вы можете попросить Motive добавить экран из нержавеющей стали.



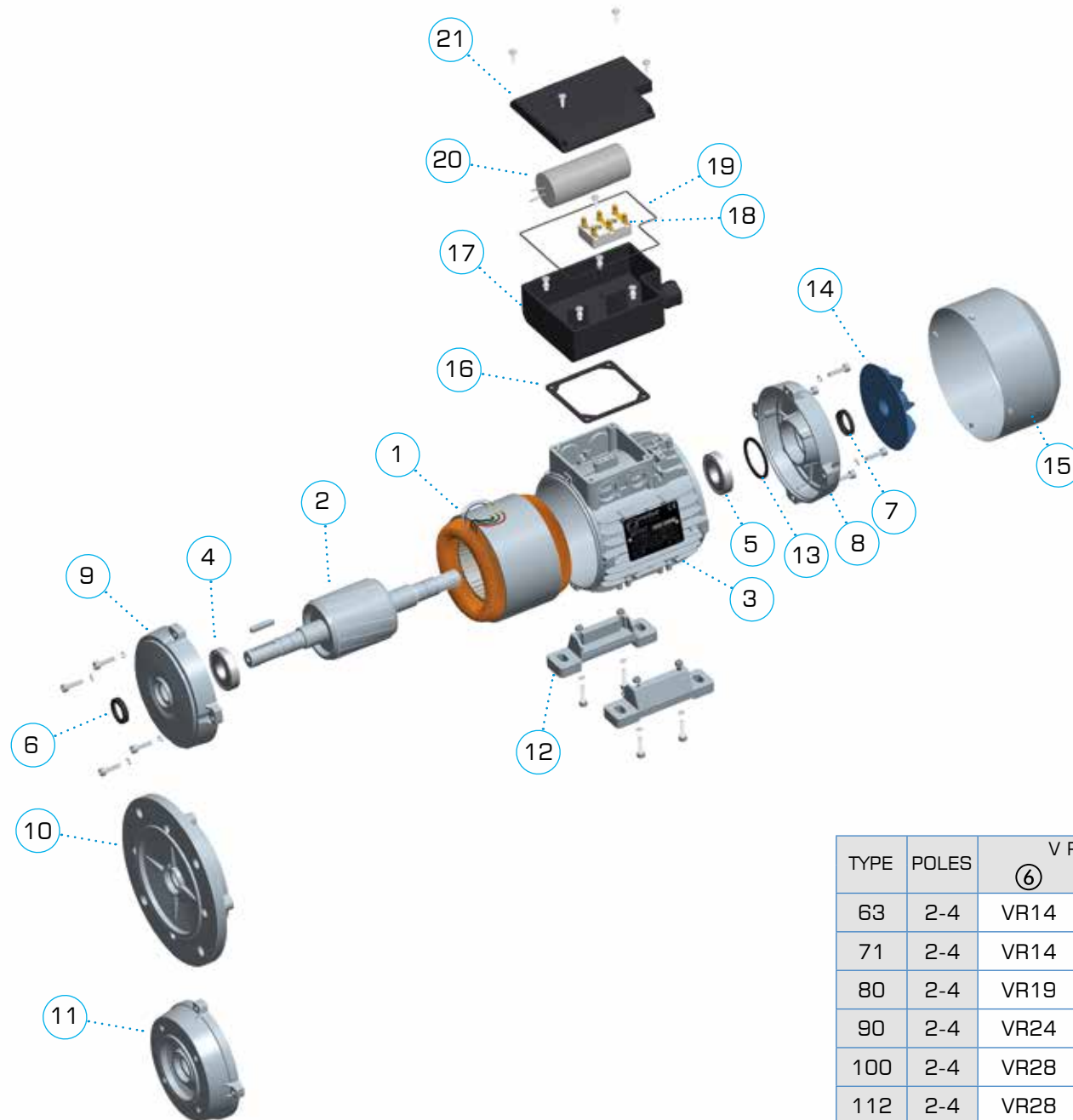
МИКРОПЕРЕКЛЮЧАТЕЛИ ДЛЯ ОБНАРУЖЕНИЯ ПОЛ ТОРМОЗА

Опция.



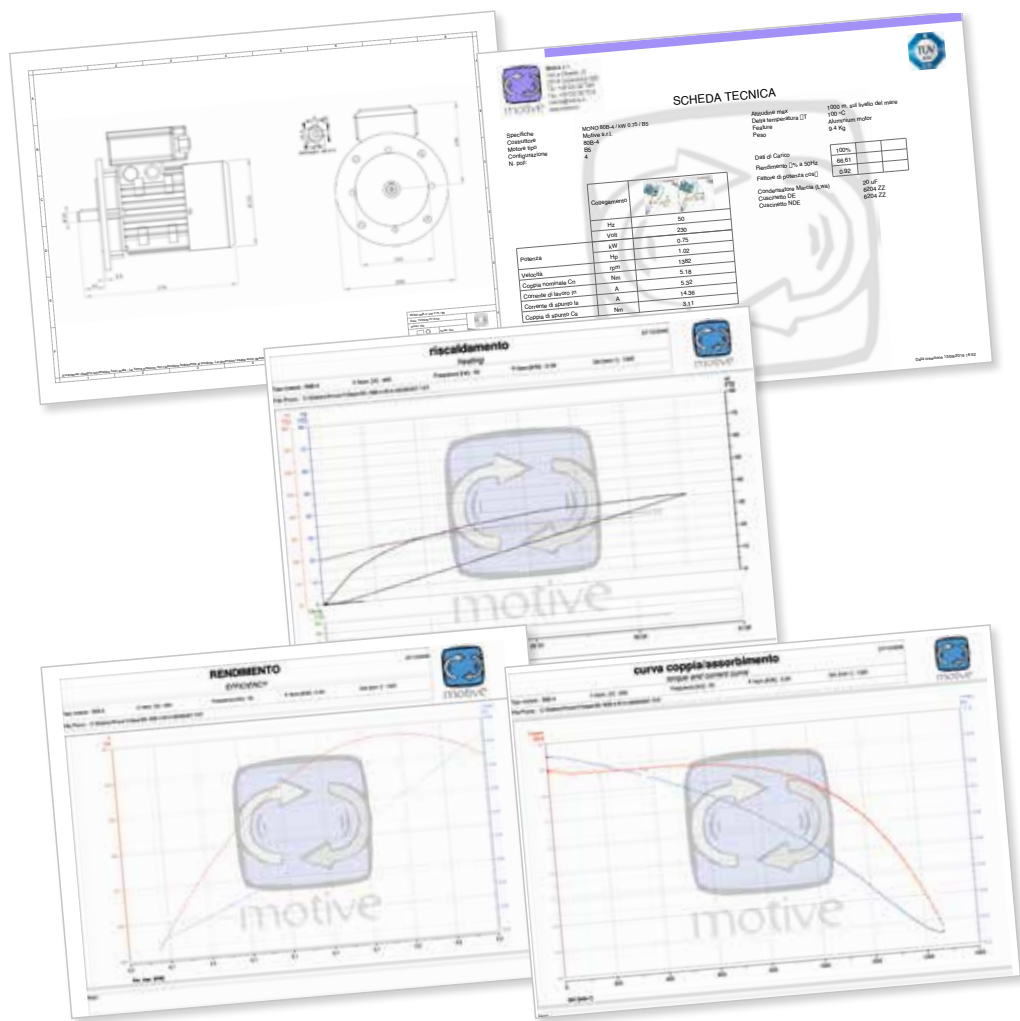
СПИСОК КОМПОНЕНТОВ

N°	CODE
1	1PNSTA
2	1PNTOR
3	1PNFRA
4	1PNFBE
5	1PNBBE
6	1PNFOS
7	1PNBOS
8	1PNBSH
9	1PNB03
10	1PNB05
11	1PNB14
12	1PNFEE
13	1PNWAV
14	1PNFAN
15	1PNFCV
16	1PNUCB
17	1PNBCB
18	1PNTER
19	1PNSCB
20	1PNCON
21	1PNCCB



TYPE	POLES	V RING		BEARINGS	
		⑥	⑦	④	⑤
63	2-4	VR14	VR14	6202ZZ	6202ZZ
71	2-4	VR14	VR14	6202ZZ	6202ZZ
80	2-4	VR19	VR19	6204ZZ	6204ZZ
90	2-4	VR24	VR24	6205ZZ	6205ZZ
100	2-4	VR28	VR28	6206ZZ	6206ZZ
112	2-4	VR28	VR28	6306ZZ	6306ZZ

Технические файлы со всеми рабочими данными и чертежами в формате PDF для каждого двигателя можно загрузить из раздела «конфигуратор» www.motive.it



ПРИМЕЧАНИЕ: двигатели могут быть улучшены в любой момент. Данные на www.motive.it могут быть более обновлены. Каждое изменение еще более детализировано и подтверждено отчетами о типовых испытаниях, загруженными на www.motive.it



Вы можете загрузить итоговый протокол испытаний каждого двигателя или редуктора с сайта www.motive.it, начиная с его серийного номера.

СПРОСИТЕ, БОЛЬШЕ КАТАЛОГОВ:



Motive s.r.l.

Via Le Ghiselle, 20

25014 Castenedolo (BS) - Italy

Tel.: +39.030.2677087 - Fax: +39.030.2677125

web site: www.motive.it

e-mail: motive@motive.it



AREA DISTRIBUTOR