

ОБЩИЙ КАТАЛОГ



motive



УКАЗАТЕЛЬ

DELPHI размеры 56-132 стр. 2-3



DELPHI размеры 160-355 стр. 4



MONO стр. 5



DELFIRE стр. 6



DELPHI AT стр. 7



BOX стр. 8



STADIO стр. 9



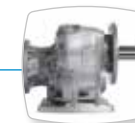
VARIO стр. 10



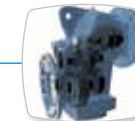
ROBUS 25-60 стр. 11



ROBUS A2 стр. 12



STON стр. 13



ENDURO стр. 14

Предлагаемое обслуживание стр. 15



NANO стр. 16



NEO WIFI стр. 17



NEO-COMP & NANO-COMP стр. 18

NEO-VENT & NANO-VENT стр. 19



NEO-PUMP стр. 20

NEO-SOLAR стр. 21



NEO-OLEO & NANO-OLEO стр. 22

Doctor 4.0 стр. 23



Конфигуратор стр. 24



DELPHI ДВИГАТЕЛИ

РАЗМЕРЫ 56 -132

Motive двигатели построены в соответствии с международными стандартами; каждый размер по всем формам конструкции рассчитывается со ссылкой на таблицы стандарта IEC 72-1.

Корпус, до размера 132, выполнен из литого алюминиевого сплава, от размера 160 до 355, корпус выполнен из литого чугуна.

Все Delphi двигатели:

трехфазные, с множеством напряжений питания
 многочастотный 50/60 Гц,
 изоляция класса F, (H по запросу)
 S1 - продолжительный режим работы,
 защита IP55 (IP56, 66 и 67 по запросу)
 класс эффективности IE2 или IE3
 тропическая обмотка, подходят для питания от преобразователя

IE2, high efficiency class IEC 60034-30-1

IE3, premium efficiency class IEC 60034-30-1

IE4, super premium efficiency class IEC 60034-30-1

type	of	power
56	aluminum	0,09kW-1,1 kW
63		
71		
80		
90		
100		
112	cast iron	4kW-315kW
132		
160		
180		
200		
225		
250		
280		
315		
355		



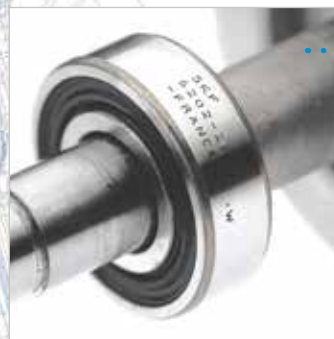
Узнайте DELPHI 56-132 на <http://www.youtube.com/watch?v=G2EWOuOHijU>

Также доступно в версии «Ex» с сертификацией ATEX

II 2G Ex eb IIC T4 Gb

II 2D Ex tb IIIC T120°C IP65 Db

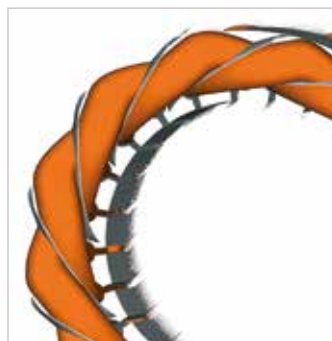
Tamb=-20 +40 °C или +60°C



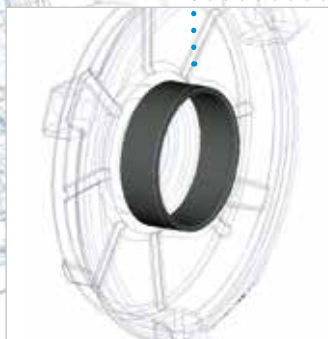
Подшипники подобраны из-за их тишины и надежности, и для тех же целей ротор сепаратора динамически сбалансирован.



Все трёхфазные двигатели серии Delphi, от размера 56 до размера 355, стандартные, ATEX или с тормозом, сертифицированы международным сертификатом одобрения типа для морского использования, выданным RINA.

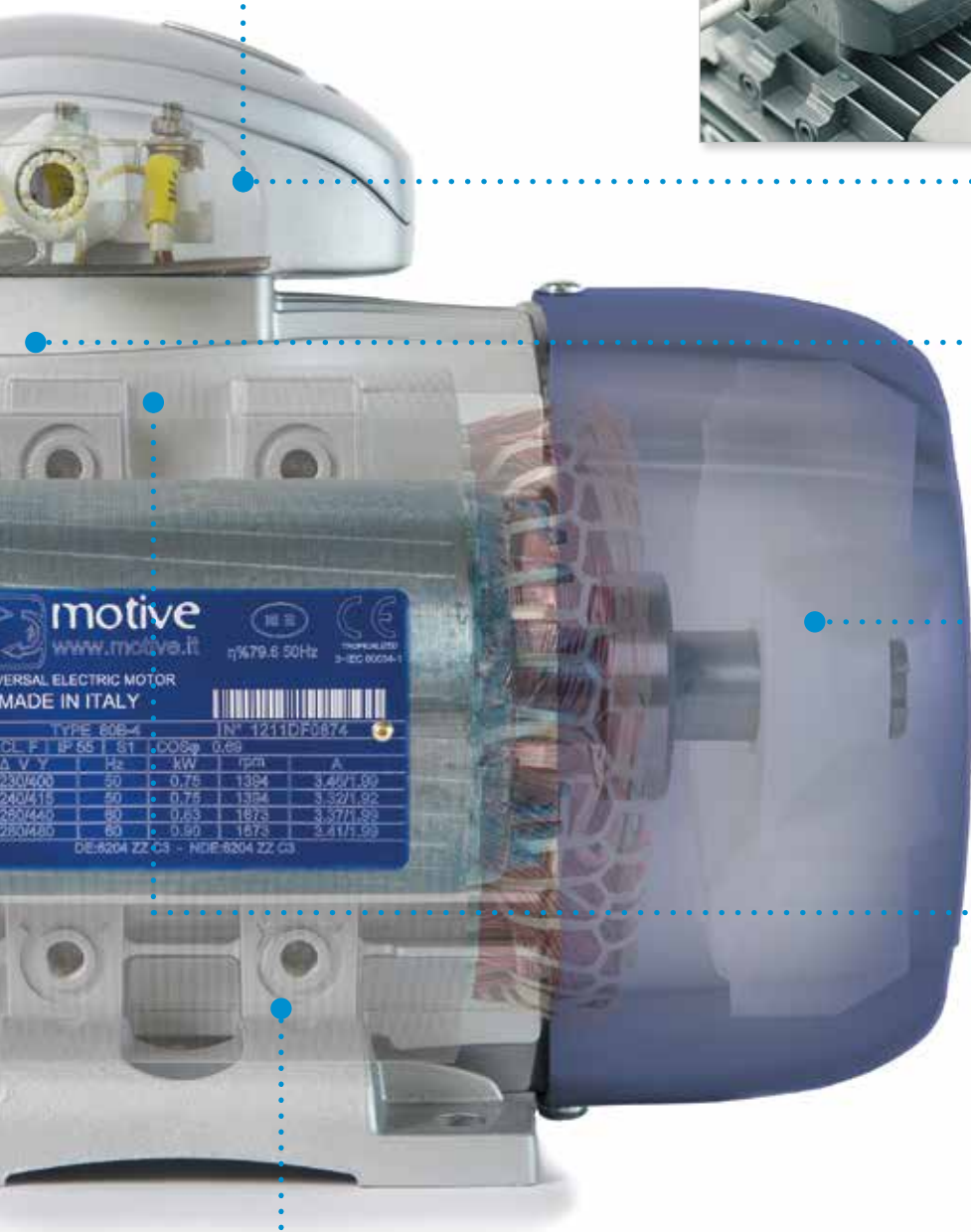


Медь пропитана двойным слоем изоляционной эмали, чтобы обеспечить высокую устойчивость к электрическим, тепловым и механическим нагрузкам. Фазы дополнительно изолированы другим слоем пленки Nomex для защиты двигателей от пиков напряжения, которые обычно возникают, когда двигатель управляется преобразователем.

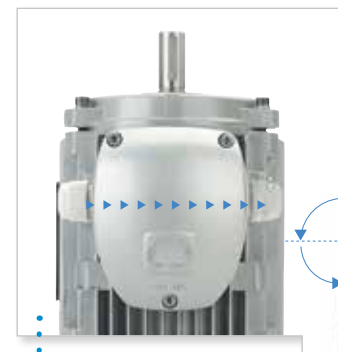


От размера 90 стальная вставка предусмотрена в прорези алюминиевых фланцев, чтобы противостоять радиальным механическим силам с достаточной степенью безопасности.





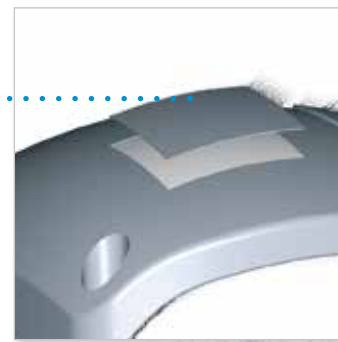
Для обеспечения максимальной защиты двигателя оснащены важными деталями, такими как тянущий кабельный ввод и комбинация подшипников с двумя экранами с резиновыми уплотнительными кольцами.



Кабельный ввод можно легко перемещать по обеим сторонам соединительной коробки, благодаря винтовой крышке.



Соединительная коробка может поворачиваться на 360° с шагом 90°



Чтобы защитить их от ржавчины, моторы Motive окрашиваются.



Очень толстая и изготовлена из специального пластика, крышка вентилятора:

- ударопрочная
- звукоизоляция
- устойчивая к царапинам
- нержавеющая



Превосходство в работе достигается благодаря низким потерям CRNO "FeV" в магнитных ламинах, вместо обычных Semi Processed/Decarb "FeP01". FeV обеспечивают более высокую эффективность, более низкое нагревание, экономию энергии и более продолжительный срок службы изоляционных материалов.



От размера 56 до размера 132 лапы отделяются и могут быть закреплены на трех сторонах корпуса, что позволяет устанавливать клеммную коробку вверх, вправо или влево.

motive
www.motive.it
UNIVERSAL ELECTRIC MOTOR
MADE IN ITALY

TYPE 608-4 IN° 1211DFU/874

CL F	IP 65	51	cos φ	0,89
Δ V Y	Hz	kW	rpm	A
230/400	50	0,75	1394	3,46/1,90
240/415	50	0,75	1394	3,52/1,92
250/440	60	0,63	1875	3,57/1,98
250/440	60	0,50	1875	3,41/1,99

DE:6204 ZZ C3 - NDE:6204 ZZ C3

DELPHI ДВИГАТЕЛИ

РАЗМЕРЫ 160-355


Motive трехфазные двигатели от типоразмера 160 до размера 355 выполнены из литого чугуна и имеют все эти основные особенности серии Delphi, среди которых:

- стандартизованные размеры в соответствии с международными стандартами (IEC 72-1)
- множество напряжений и многократные 50/60 Гц,
- изоляция класса F, [по запросу H или H + (delfire)]
- продолжительный режим работы S1,
- защита IP55 (IP56, 66 и 67 по запросу)
- тропическая обмотка и усиленная изоляция
- подходит для питания от преобразователя * [от 110кВт и выше мы рекомендуем заказать двигатель с изолированными накладками (опция)]


IE2, high efficiency class IEC 60034-30-1

IE3, premium efficiency class IEC 60034-30-1

IE4, super premium efficiency class IEC 60034-30-1

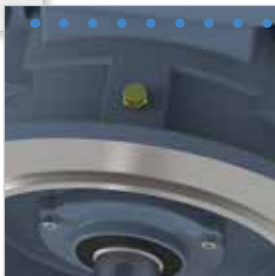


Сохраняя ту же систему уплотнений всей серии Delphi, клеммная коробка размером до 280 выполнена из алюминия, гарантируя тем самым ее индекс защиты IP65, не подвергая себя воздействию обычных финишных дефектов чугуна



От размера 160 до 280 мы устанавливаем подшипники с автоматической смазкой ZZ, тем самым избегая необходимости периодического повторного смазывания подшипников

Примечание: в течение 2016 и 2017 годов размеры двигателей 180-280 могут быть оснащены лубрикаторами и открытыми подшипниками из-за времени, необходимого для их обновления



Вместо этого, от размера 315 и выше, они снабжены лубрикаторами. 4, 6 и 8 полюсные двигатели приводные концевые подшипники на самом деле имеют открытый роликовый тип, чтобы выдерживать возможные чрезвычайные радиальные нагрузки (см. Параграф «список компонентов»)

По запросу Motive может в любом случае монтировать клеммную коробку сбоку, справа или слева

Также доступно в версии «Ex» с сертификацией ATEX


II 2G Ex eb IIC T4 Gb

II 2D Ex tb IIC T120°C IP65 Db


Tamb=-20 +40 °C или +60°C




Узнайте DELPHI 160-355 на <https://youtu.be/pXvcKximmNA>



с тремя терморезисторами PTC, которые защищают двигатель и систему от аномалий работы



оснащенный подъемными рым-болтами [один для версии B3 (крепление ножек), два для версии B5 (фиксация фланца)]



Учитывая высокий крутящий момент, фиксация от размера 180 вверх обеспечивается лапами, выполненными как одно целое с корпусом

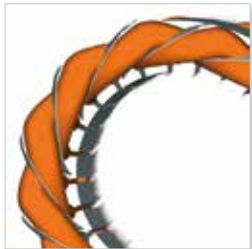
ПРИМЕЧАНИЕ: в течение 2016 и 2017 годов моторы размером 160 могут быть оснащены съемными ножками из-за времени, необходимого для их обновления

MONO ДВИГАТЕЛИ

Motive двигатели 1PH построены в соответствии с международными стандартами; каждый размер по всем формам конструкции рассчитывается со ссылкой на таблицы стандарта IEC 72-1.

Корпус выполнен из литого алюминиевого сплава.

Все MONO двигатели есть:
 однофазный 230 В 50 Гц, по запросу 60 Гц и специальные напряжения
 изоляция класса F, (H по запросу)
 S1 продолжительный режим работы,
 IP55 (IP56, 66 и 67 по запросу)
 по запросу дополнительный конденсатор для высокого пускового момента



Специальная намотка позволяет получить хороший пусковой момент даже без пуска/работы двойного конденсатора

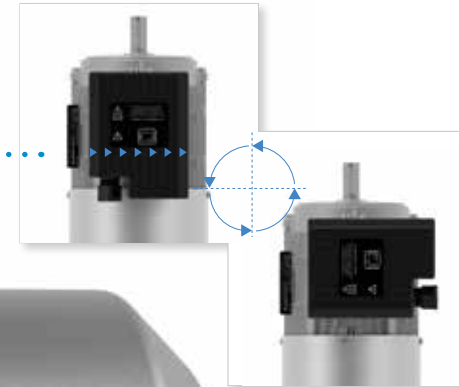
kW	type	
	2 poles	4 poles
0,18	63A-2	63B-4
0,25	63B-2	71A-4
0,37	71A-2	71B-4
0,55	71B-2	80A-4
0,75	80A-2	80B-4
1,1	80B-2	90S-4
1,5	90S-2	90L-4
2,2	90L-2	100LA-4
3		100LB-4
4		112M-4



Подшипники выбираются из-за их тишины и надежности, и для тех же целей ротор динамически сбалансирован

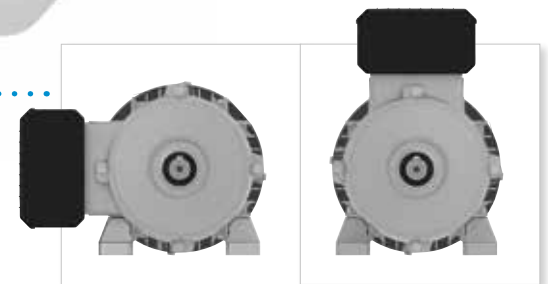


Направляя максимальную защиту, двигатели оснащены важными деталями, такими как тянущий кабельный сальник и комбинация подшипников с двумя экранами с резиновыми уплотнительными кольцами



Коробка подключения может быть повернута

Лапы съемные и могут быть закреплены на 3 сторонах корпуса, что позволяет устанавливать клеммную коробку вверх, вправо или влево



СЕРИЯ DELFIRE, 100°C УСТОЙЧИВЫЕ ДВИГАТЕЛИ



«DELFIRE» - это инновационный ряд трехфазных двигателей, специально предназначенных для работы при температуре окружающей среды 100 °С, например, в случае вентиляции печей и сушилок, продолжительный режим работы S1

Используемая технология находит свое происхождение в пожарных аварийных двигателях EN 12101-3 для дымоудаления, но вместо того, чтобы работать только на несколько часов, она предназначена для обеспечения непрерывной работы S1 при той же продолжительности жизни обычного двигателя в нормальной окружающей среде. Основные возможности:

- металлические кабельные сальники и вентиляция, прокладки и уплотнения из витона, подшипники высокой температуры, стальные опорные сиденья



- дефлегмированная обмотка для низкого повышения температуры, магнитная обмотка с двойным покрытием, повышенным классом H:
 - Двойная пропитка: лакируется дважды и повторно выпекается. Процесс

обеспечивает покрытие отверстий для штифтов. Повышенный уровень содержания твердых веществ увеличивает мощность высокого напряжения двигателя и лучше защищает его от перенапряжений. Увеличенная паразитная емкость дает более высокую импульсную выдерживаемую мощность;

- Покрытие Гелем: статор дополнительно защищен эпоксидным соединением, которое быстро исцеляется в горячих условиях. Эпоксидная смола обладает очень хорошими свойствами устойчивости к грибкам, что позволяет избежать отказов, которые значительно сокращают срок службы двигателя. Эпоксидная смола также обладает очень хорошей устойчивостью к щелочам, а также к кислотам. Эпоксидное покрытие также допускает конденсацию влаги. Гладко выровненная поверхность не допускает, чтобы жидкая вода оставалась на обмотках

type	pole	of	kW
71	2, 4, 6	aluminum	0,18 - 7,5
80			
90			
100			
112			
132			
160	cast iron	7,5 - 37	
180			
200			

САМОТОРМОЗЯЩИЕ ДВИГАТЕЛИ-СЕРИЯ DELPHI AT

Delphi ATDC, AT24, ATTD и ATTD24 серий, самотормозящие двигатели, используют один или два тормоза с пружинным давлением, прочно сращенные на чугунном щите сзади двигателя. Эти двигатели уже включают в себя ряд характеристик, которые обычно рассматриваются другими компаниями как опции, например:

- Стандартный ручной уровень позволяет выпустить тормоз, что позволяет перемещать его.
- Тепловые защитные устройства РТО в обмотке являются стандартом до размера 132. РТС являются стандартом от размера 160 и выше.
- Простое раздельное подключение тормоза в случае, если двигатель подключен к преобразователю.

В ATDC и ATTD отдельный источник питания достигается, когда это необходимо, путем прямого подключения к клеммной колодке тормоза, расположенной внутри клеммной коробки двигателя.

На AT24 и ATTD24 одиночные или двойные тормоза 24 В постоянного тока предназначены для прямого подключения к преобразователю (обычно с разъемом 24 Vdc) По желанию, тормоза могут быть изменены, чтобы быть чрезвычайно тихими для использования в специальных средах, таких как театры.

Также моторы 1PH MONO предлагаются в версии ATDC.



IE2, high efficiency class IEC 60034-30-1

IE3, premium efficiency class IEC 60034-30-1

IE4, super premium efficiency class IEC 60034-30-1

Стандартная версия имеет степень защиты IP55. Также доступны версии IP56, IP65 и IP66.

IEC Тип	ATDC						AT24				ATDC AT24	ATTD
	Max статический тормозной момент [Nm]	Стандартная верс, время торможения без нагрузки [Sec]	«ТА версия» время торможения [Sec]	Входное напряжение на выпрямителе [Vac]	Выходное напряжение для торможения [Vdc]	мощность тормоза [W]	Max статический тормозной момент [Nm]	Min статический тормозной момент [Nm]	Время торможения без нагрузки [Sec]	мощность тормоза [W]	дополнительных Kg к стандарт	дополнительных Kg к стандарт
AT..63	4,5	0,15	<0,05	220-280 (opt. 380-480)	99-126 (opt. 171-216)	20	4,5	4,0	0,06	20	+4	+7,5
AT..71	8,0	0,15	<0,05	220-280 (opt. 380-480)	99-126 (opt. 171-216)	28	4,5	4,0	0,06	20	+5	+9
AT..80	12,5	0,20	<0,05	220-280 (opt. 380-480)	99-126 (opt. 171-216)	30	10,0	9,0	0,09	25	+5,5	+10
AT..90	20,0	0,25	<0,05	220-280 (opt. 380-480)	99-126 (opt. 171-216)	45	16,0	12,0	0,11	45	+6	+11
AT..100	38,0	0,30	<0,05	220-280 (opt. 380-480)	99-126 (opt. 171-216)	60	32,0	28,0	0,14	60	+7	+12,5
AT..112	55,0	0,35	<0,05	380-480	171-216	65	60,0	55,0	0,15	65	+10	+19
AT..132	90,0	0,40	<0,05	380-480	171-216	90	90,0	80,0	0,16	85	+12	+23
AT..160	160,0	0,50	<0,05	380-480	171-216	110	160,0	130,0	0,21	105	+22	+42
AT..180	250,0	0,50	<0,05	380-480	171-216	130					+32	+62
AT..200	420,0	0,50	<0,05	380-480	171-216	140					+40	+77
AT..225	450,0	0,50	<0,05	380-480	171-216	160					+52	+100
AT..250	550,0	0,50	<0,05	380-480	171-216	170					+80	+155
AT..280	900,0	0,50	<0,05	380-480	171-216	360					+106	+209
ATTD	ATTD= ATDCx2					ATTD= ATDCx2						

ВОХ ЧЕРВЬЯЧНЫЕ РЕДУКТОРА

ВОХ	max Nm (4 poles)	motor type									
		56	63	71	80	90	100	112	132	160	
25	13										
30	19										
40	39										
50	74										
63	135										
75	205										
90	360										
110	675										
130	850										
150	1200										



Узнайте ВОХ на
<http://www.youtube.com/watch?v=QqGmfraDq7A&feature=youtu.be>

Также доступно в версии «Ex» с сертификацией ATEX
 II 2G с IIB T4
 II 2D с IIB T135°C
 Tamb = -20 +40 °C

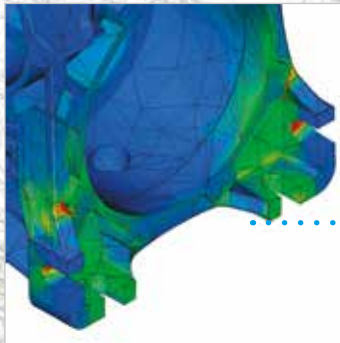


Начиная с типа 75 и выше на коленчатом валу установлены 2 конических роликовых подшипника. Кроме того, комбинация этой характеристики и 2 нило (установленных на размер 75 и выше сохраняет смазку для смазки внутри подшипников, даже если они не касаются масляной бани), что позволяет устанавливать весь диапазон ВОХ от размера 25 до размера 150, в положениях V5 и V6 без каких-либо дополнительных вмешательств.

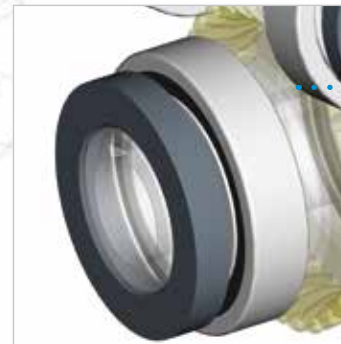
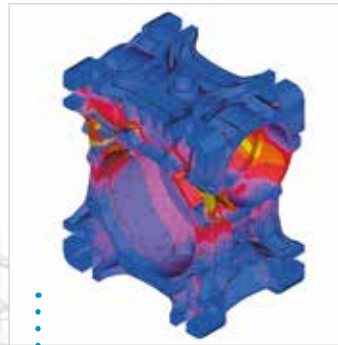
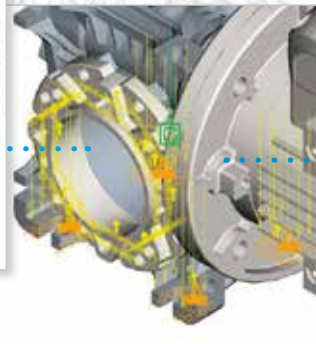


дополнительных вмешательств.

Новая запатентованная серия червячных редукторов «ВОХ» выполнена с алюминиевым корпусом литья под давлением размеры от 25 до 90 и литым чугуном размеры с 110.

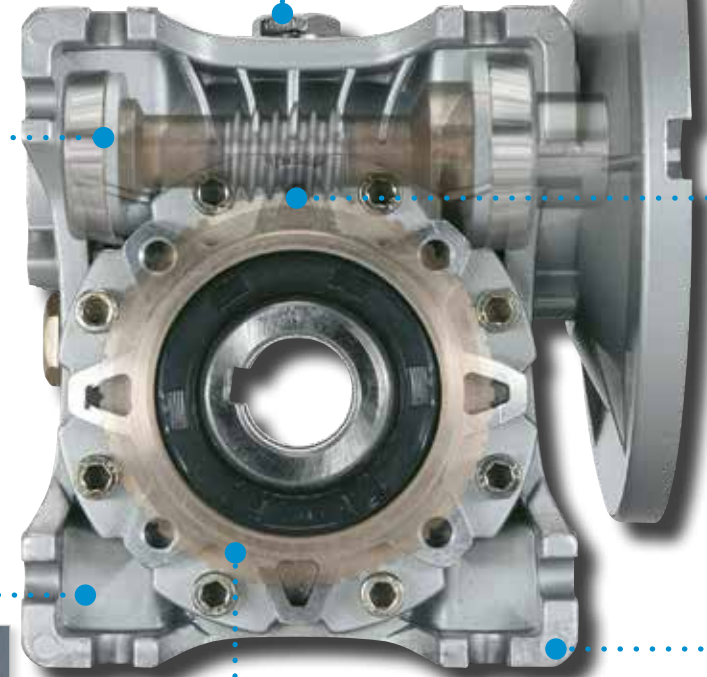


Корпус спроектирован с параметрическим трехмерным CAD SW, поддерживаемым программами анализа мощности тепловой диссипации и структурного сопротивления / деформации.



Смазка уже предоставляется Motive с долговечным синтетическим маслом до размера ВОХ90 и с минеральным маслом от размера ВОХ110.

Передаточное устройство оснащено полным набором наполнителей, уровневых и воздухозаборных пробок, позволяя устанавливать во все монтажные позиции и облегчать управление запасом.



Монтажные позиции В6 или В7 также разрешены на всех сериях ВОХ, благодаря применению 2RS-автосмазываемых подшипников на выходной шестерне.

В заключение, вся серия ВОХ может быть смонтирована в любом положении без необходимости в спецификациях в заказе.

ЗАРЕГИСТРИРОВАННЫЙ ДИЗАЙН

Покрытие эбоксидной краской отменяет отрицательные эффекты пористости алюминия и защищает корпус от окисления.



Для увеличения тишины, эффективности и продолжительности, червячный вал изготавливается из закаленной стали и шлифуется, а червячное колесо - в оболочке из бронзы ZCuSn12.

2 защитные пластиковые крышки на выходе всегда предусмотрены для защиты BOX во время транспортировки и хранения, а затем от случайных контактов с движущимися частями



Поверхности сопряжения обрабатываются до идеальной плоскости.

STADIO ПРЕД-СТУПЕНЬ РЕДУКТОР

Особенности дизайна

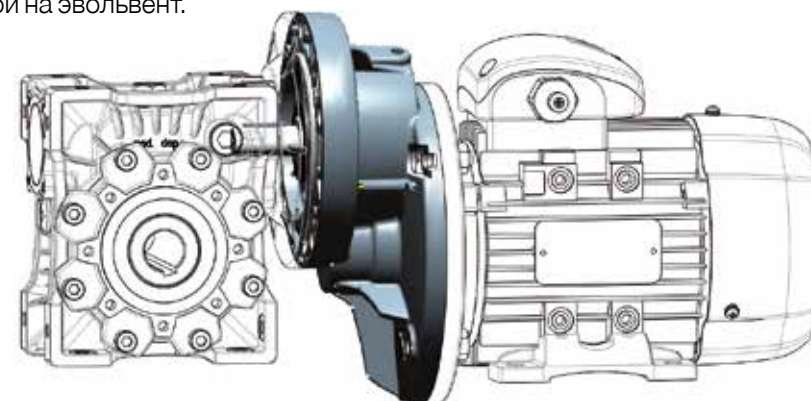
STADIO конструкция является модульной и поэтому может поставляться в виде отдельного блока, который может быть установлен на любом типе приспособленного мотор-редуктора (РАМ).

Вал двигателя не требует какой-либо предварительной установки деталей. Как и все подключаемые двигатели Motive и редукторы, STADIO снабжается Motive синтетическим маслом, подходящим на весь срок службы. Не требует обслуживания.

Как и все подключаемые редукторы и двигатели производства Motive, весь диапазон STADIO может быть установлен в любом положении без необходимости в доп спецификациях в заказе. Пред-готовая установка не может использоваться сама по себе, а только в сочетании с другим блоком редукции. Порошковая краска устраняет негативные последствия алюминиевой пористости и защищает корпус от окисления.

Для увеличения тишины, эффективности и продолжительности зубчатые колеса изготавливаются закаливанием (HRC 59-63), закаленная сталь 20CrMnTi (UNI 7846), точно с заземленной на эвольвент.

Также доступно в версии «Ex» с сертификацией ATEX
 II 2G с IIB T4
 II 2D с IIB T135°C
 Tamb= -20 +40 °C



	motor flange
STADIO-63	63B5
STADIO-71	71B5
STADIO-80	80B5
STADIO-90	90B5

VARIO ПЛАНЕТАРНЫЕ КОНИЧЕСКИЕ ДИСКОВЫЕ ВАРИАТОРЫ



Новые планетарные конические дисковые вариаторы из запатентованной серии VARIO построены из алюминиевого литого под давлением корпуса в 3 размерах: малом, среднем и большом, соответственно, для двигателей IEC 63, 71 и 80.



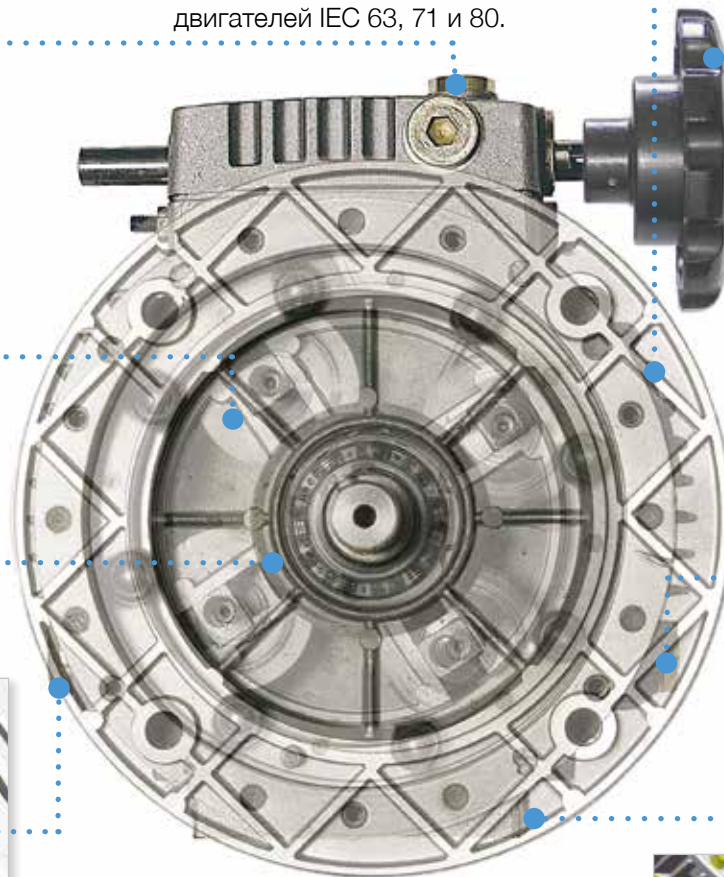
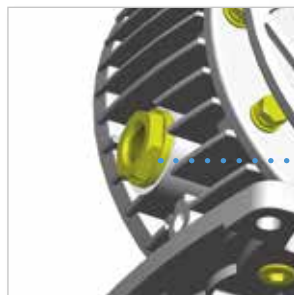
VARIO может работать в обоих направлениях, входные и выходные валы вращаются в одном направлении. Ручное колесо может быть установлено на обеих сторонах коробки управления для удобной установки.

Каждый VARIO оснащен прокладками наполнителя, уровня и воздухозаборника, чтобы сделать его подходящим для любого положения монтажа.

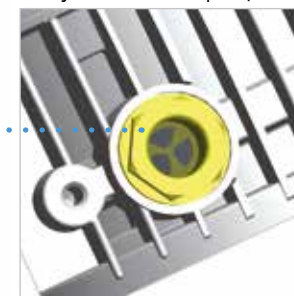


ТС двойная губа масляного уплотнения.

Заливная заглушка также является магнитной, чтобы поддерживать чистоту смазки и продлевать интервалы технического обслуживания.



Работа масляной ванны обеспечивает высокую эффективность, низкий уровень шума, отсутствие вибрации.



Закрытый входной фланец является неотъемлемой частью корпуса VARIO, предотвращает возможности утечки масла.



Корпус и фланцы разрушены, а затем окрашены, чтобы отменить отрицательные эффекты пористости алюминия и защитить VARIO от окисления.

Стандартный блок включает в себя двигатель В5, фланцевое соединение, также позволяет фиксировать съемную ногу, уменьшая уровень запасов и обеспечивая быструю доставку.



VARIO	max kW (4 poles)	motor type		
		63	71	80
VARIO-S	0,13-0,18			
VARIO-M	0,25-0,37			
VARIO-L	0,55-0,75			

ROBUS ЦЫЛИНДРИЧЕСКИЕ СОСОСНЫЕ (КОАКСИАЛЬНЫЕ) РЕДУКТОРА 25-60

Уникальный контур, твердый, точный, моноблочный, чугунное Тело, Основание и Фланец обеспечивают исключительную прочность.



ROBUST

Также доступно в версии «Ex» с сертификацией ATEX
 II 2G с IIB T4
 II 2D с IIIВ T135°C
 Tamb= -20 +40 °C



Простота проверки и обслуживания. Минимум требований к обслуживанию. Все размеры поставляются с долговечным синтетическим маслом.



Большая верхняя крышка из легкого алюминиевого сплава облегчает осмотр



IEC фланец и полый вал. Выбор полых входных фланцев позволяет напрямую монтировать любой стандартный двигатель

Модульная конструкция со съемным выходным фланцем и опорным основанием



позволяет легко и быстро конвертировать между ножным и фланцевым креплением

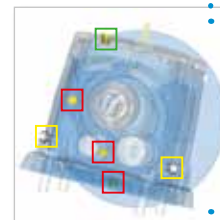


Уникальная конструкция ROBUS позволяет монтировать любой размер в любом положении. Эта гибкость достигается за счет:
 + ZZ-автосмазочные подшипники на входном и выходном валах

VERSATILE



Различные съемные основания для ног из твердого чугуна делают ROBUS взаимозаменяемым с любым другим брендом редуктора



+6 сменных штепселей, включая одну дыхательную заглушку и заглушку уровня. Обратите внимание, что вентиляционная заглушка также позволяет уменьшить внутреннее давление на уплотнениях и, таким образом, повышает эффективность коробки редуктора



+ механические части, зафиксированные в их положениях защелкивающимися кольцами и распорками. Это также обеспечивает лучшее поглощение осевой тяги и продлевает срок службы подшипников

ROBUS	max Nm (4 poles)	motor type													
		63	71	80	90	100	112	132	160	180	200				
A2	165														
25	350														
30	450														
35	700														
40	1100														
50	2500														
60	4300														



Узнайте ROBUS на <http://www.youtube.com/watch?v=-5Givjw5NCg&feature=youtu.be>

ЗАРЕГИСТРИРОВАННЫЙ ДИЗАЙН

ROBUS-A2



Основной корпус из одного куска алюминия для оптимального компромисса между весом, жесткостью и точностью

Также доступно в версии «Ex» с сертификацией ATEX
II 2G с IIB T4
II 2D с IIB T135°C
Tamb = -20 +40 °C



Модульная конструкция со съемным выходным фланцем и опорным основанием позволяет легко и быстро конвертировать между ножным и фланцевым креплением

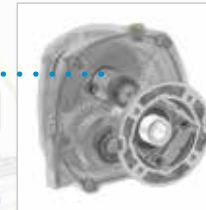


Съемное основание с несколькими крепежными отверстиями делает ROBUS-A2 взаимозаменяемым с большинством марок редукторов



ROBUST

VERSATILE



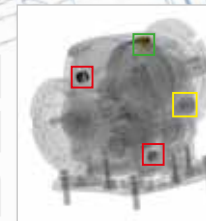
IEC фланец и полый вал. Выбор полых входных фланцев позволяет напрямую монтировать любой стандартный двигатель

Требует минимум обслуживания. Все размеры поставляются с долговечным синтетическим маслом.



Уникальная конструкция ROBUS-A2 позволяет монтировать любой размер в любом положении. Эта гибкость достигается за счет:

- + ZZ-автосмазочные подшипники на входном и выходном валах



- + 4 сменных штепселей, включая одну дыхательную заглушку и заглушку уровня. Обратите внимание, что вентиляционная заглушка также позволяет уменьшить внутреннее давление на уплотнениях и, таким образом, повышает эффективность редуктора



- + механические детали запираются в своих положениях защелкивающимися кольцами и прокладками. Это также обеспечивает лучшее поглощение осевой тяги и продлевает срок службы подшипников

STON ЦЫЛИНДРИЧЕСКИЕ С ПАРАЛЛЕЛЬНЫМИ НАСАДНЫМИ ВАЛАМИ РЕДУКТОРА



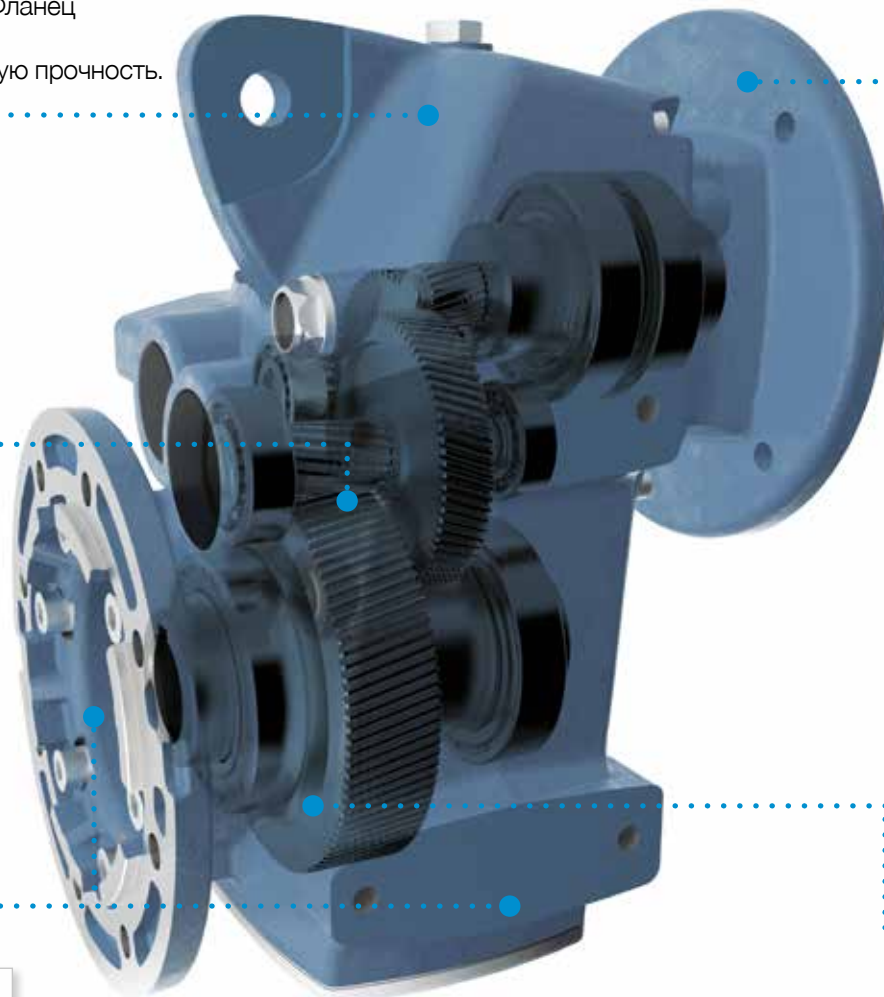
Уникальный контур, твердый, точный, моноблочный, чугунное Тело, Основание и Фланец обеспечивают исключительную прочность.



2 или 3 ступени понижения внутри одного и того же тела, чтобы иметь более широкий и более надежный диапазон отношений



Модульная конструкция со съемным выходным фланцем и опорным основанием позволяет легко и быстро конвертировать между ножным и фланцевым креплением

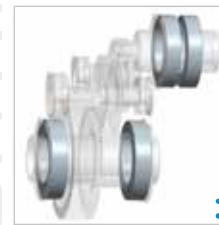


ЗАРЕГИСТРИРОВАННЫЙ ДИЗАЙН



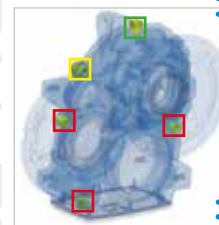
IEC фланец и полый вал.

Выбор полых входных фланцев позволяет напрямую монтировать любой стандартный двигатель



Уникальная конструкция STON позволяет монтировать любой размер в любом положении. Эта гибкость достигается за счет:

+ ZZ-автосмазочные подшипники на входном и выходном валах



+5 сменных штепселей, включая одну дыхательную заглушку и заглушку уровня. Обратите внимание, что вентиляционная заглушка также позволяет уменьшить внутреннее давление на уплотнениях и, таким образом, повышает эффективность редуктора



+ механические детали запираются в своих положениях ацелквивающимися кольцами и прокладками. Это также обеспечивает лучшее поглощение осевой тяги и продлевает срок службы подшипников

Также доступно в версии «Ex» с сертификацией ATEX
 II 2G с IIB T4
 II 2D с IIB T135°C
 Tamb= -20 +40 °C



Узнайте STON на <https://youtu.be/uYYLC3biN9I>

STON	max Nm (4 poles)	motor type							
		63	71	80	90	100	112	132	160 180 200
3	400								
4	600								
5	800								
7	1700								
8	3500								
9	5900								

ROBUST

VERSATILE

ENDURO КОНИЧЕСКО ЦЫЛИНДРИЧЕСКИЕ РЕДУКТОРА

ROBUST



Уникальный контур, твердый, точный, моноблочный, чугунное Тело, Основание и Фланец обеспечивают исключительную прочность.

Также доступно в версии «Ex» с сертификацией ATEX

II 2G с IIB T4
II 2D с IIIB T135°C
Tamb= -20 +40 °C



Узнайте ENDURO на <https://youtu.be/uYYLC3biN9I>



ЗАРЕГИСТРИРОВАННЫЙ ДИЗАЙН



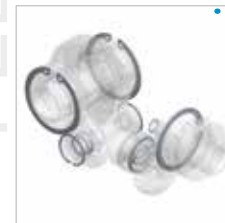
IEC фланец и полый вал. Выбор полых входных фланцев позволяет напрямую монтировать любой стандартный двигатель



Уникальная конструкция ENDURO позволяет монтировать любой размер в любом положении. Эта гибкость достигается за счет:
+ ZZ -автосмазочные подшипники на входном и выходном валах



+5 сменных штепселей, включая одну дыхательную заглушку и заглушку уровня. Обратите внимание, что вентиляционная заглушка также позволяет уменьшить внутреннее давление на уплотнениях и, таким образом, повышает эффективность редуктора



+ механические части, зафиксированные в их положениях защелкивающимися кольцами и распорками. Это также обеспечивает лучшее поглощение осевой тяги и продлевает срок службы подшипников

VERSATILE



Модульная конструкция со съемным выходным фланцем и встроенными ножками позволяет легко и быстро конвертировать между фланцем или ножным креплением



Конические шестерни на средней ступени, чтобы быть более тихим и в то же время достигать более высокого коэффициента обслуживания

ENDURO	max Nm (4 poles)	motor type										
		63	71	80	90	100	112	132	160	180	200	
3	210											
4	400											
5	600											
7	1550											
8	2800											
9	4300											

Предложенный коэффициент обслуживания

Коэффициент обслуживания редуктора - его способность выдерживать рабочую нагрузку и перегрузки, определенное количество запусков, продолжительность работы, механические удары и вибрации. Таким образом, чем выше коэффициент обслуживания, тем больше вероятность бесперебойной работы и увеличения срока службы. Не ставя своей целью полное истолкование, мы приводим здесь основные функции, влияющие на коэффициент обслуживания:

Моноблочный корпус обеспечивает более высокую жесткость и механическую прочность.



Использование высокопрочных сталей и упрочнения корпуса до 58 ± 2 HRC снижает износ колес. Для всех цилиндрических шестерней является профилем основы Din 3962 класса 6 точности, с низким уровнем шума и высокой эффективностью.

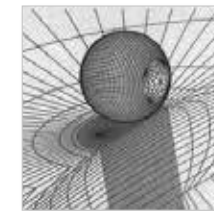


Механические детали заперты в их положении защелками и прокладками. Это обеспечивает лучшее поглощение осевой тяги и продлевает срок службы подшипников.



Оптимальные соотношения (от 2 до 6) на нескольких этапах вместе с соответствующими расстояниями в центре приводят к большему количеству зубьев и размеру (модулю) каждого колеса и лучшему

Двойные опоры подшипника на входном валу обеспечивают точное выравнивание геостатов первой ступени и уменьшают вибрации и последующий износ шестерни.



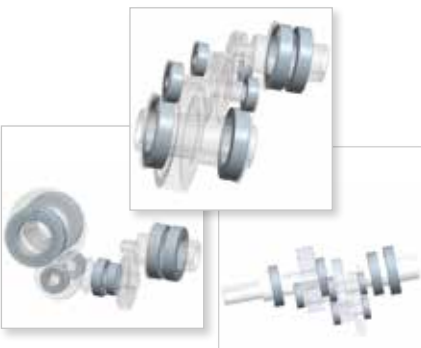
Поверхность подвергается бомбардировке микросфер, которая индуцирует сжатие и дополнительно увеличивает устойчивость к износу.

дроблению передачи крутящего момента через различные этапы.

Если промежуточный вал жестко поддерживается на обоих концах, без колеса с выступом, он обеспечивает большую прочность на изгиб и более плавное сцепление.



Завышенный габарит подшипников редуктору позволяют выдерживать более высокие рабочие нагрузки.



Среди всех деталей последние шестерни подвергаются самым высоким механическим нагрузкам. Более высокое центральное расстояние, которое в свою очередь приводит к увеличению модуля, значительно увеличивает коэффициент обслуживания.



Меньший выступ выходного вала от поддержки подшипника для того, чтобы выдерживать высокие радиальные нагрузки.



NANO



NANO предназначен для однофазного питания трехфазных двигателей. Это позволяет NANO добавить к общеизвестной экономии энергии реобразователя с регулируемой скоростью, возможность замены однофазных двигателей (технически теряющих

много энергии) более эффективными трехфазными двигателями IE2 и IE3.



Настройка и управление также могут быть выполнены с помощью PC, благодаря бесплатной программе интерфейса PC "Motive Motor Manager"

Любой NANO может быть закреплен на широком диапазоне двигателей различной мощности и размеров.



Усилитель напряжения также гарантирует стабильный крутящий момент Нм даже при очень низкой скорости.



Благодаря BLUE, Motive bluetooth преобразователь для NANO и NEO, и бесплатному App NANO, вы можете делать настройки или управлять NANO через смартфон или планшет.

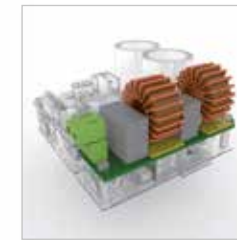
smartфон или планшет.



Также доступно в версии «Ex» с сертификацией ATEX
Ex II 2D Ex tb IIIC T135°C Db
 Tamb: -20 +40 °C



NANO также предлагается в версиях «NANO-COMP», «NANO-VENT» и «NANOOLEO», с программным обеспечением, специально модифицированным для автоматической адаптации скорости + мощности к требуемому давлению и переменному расходу воздушных компрессоров, вентиляторов, насосов, гидроагрегатов.



Фильтр ЭМС обеспечивают совместимость NANO не только с промышленной средой, но и с легкой промышленностью, а также с жилыми помещениями коммерческого назначения.

Features	Symbol	U.O.M	NANO-0.75	NANO-2.2
Степень защиты*	IP		IP65*	
Напряжение сети преобразователя	V _{1n}	V	1x110(-10%)÷240(+10%)	
Частота источника питания преобразователя	f _{1n}	Hz	50/60 (±5%)	
Выходная частота преобразователя	f ₂	Hz	200% f _{1n} (f ₂ 0÷100Hz with f _{1n} 50Hz)	
Номинальный вых ток преобразователя (к двигателю)	I _{2n}	A	4	9

Табл RP: Диапазон мощности двигателей, которые можно подключить (на 230Vac)

KW motor	0.13	0.18	0.25	0.37	0.55	0.55	0.75	1.1	1.5	1.9	2.2
NANO-0.75											
NANO-2.2											

Табл RD: Диапазон размеров двигателей IEC, которые можно подключить

IEC Motor	63	71	80	90S	90L	100L	112M	132S
NANO-0.75								
NANO-2.2								

NANO может управляться аналоговым управлением или MODBUS.



NEO WIFI

NEO-WiFi - это трехфазный преобразователь частоты, разработанный как конкурентоспособная и удобная для пользователя интегрированная система под ключ, со всеми частями, двигателем, преобразователем и системой управления, предназначенными для наружного использования, и со стандартным дистанционным управлением. Таким образом, производители насосов, вентиляторов и других машин могут предложить готовый «пакет». Их клиенты должны только вставить вилку, где бы она ни была установлена, и решить, хотят ли они взять с собой клавишный пульт управления.

Для поддержания степени защиты и устранить хрупкие и сложные разъемы, клавишная панель автоматически питается от индукции, когда панель размещена на крышке NEO или, если она управляется дистанционно, она автоматически



питается от перезаряжаемых батарей, которые поставляются стандартно, или от BLOCK.

Modbus



Любой NEO может быть установлен на широкий диапазон двигателей различной мощности и размера.



Клавишная панель может быть размещена или снята с сиденья без каких-либо инструментов, поскольку она прилипает к нему с помощью 4 магнитов.



Клавишная панель доступна в двух версиях: с аналоговым или без аналогового управления.



Программирование и управление, также дистанционное и беспроводное. Резкое сокращение затрат на установку.

Клавишная панель может быть закреплена на металлической стене с помощью магнитов или бетонной стены с помощью вставок.



Также доступно в версии «Ex» с сертификацией ATEX



II 2D Ex tb IIIC T135°C Db
Tamb: -20 +40 °C



Благодаря BLUE, Motive bluetooth преобразователь для NANO и NEO, и бесплатному App NANO, вы можете делать настройки или управлять NEO через смартфон или планшет.



Высокая степень защиты от пыли и воды для наружного применения.



Клавишная панель может управлять одновременно или отдельно до 8 двигателями.

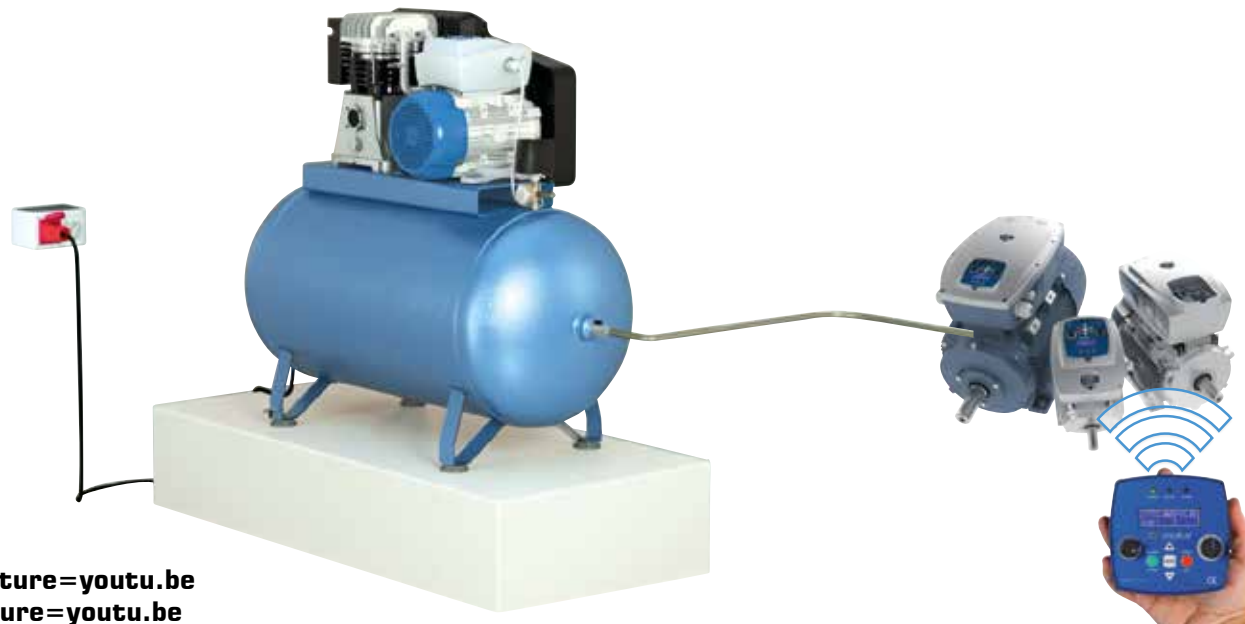
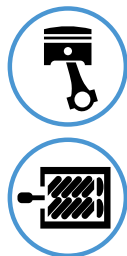


Узнайте NEO-WIFI на

https://www.youtube.com/watch?v=hUXJ47P_Qxo&feature=youtu.be

NEO-COMP & NANO-COMP

NEO-WiFi – COMP блок управления компрессорами
 ... развитие знаменитого запатентованного частотника NEO-WiFi с дистанционным управлением, NEO-COMP теперь контролирует давление компрессора и автоматически регулирует скорость двигателя в соответствии с расходом.



Узнайте NEO-COMP, NANO-COMP на

<https://www.youtube.com/watch?v=moFYX6gWCfw&feature=youtu.be>

<https://www.youtube.com/watch?v=DKbZST69L9I&feature=youtu.be>

Физические величины	Symbol	UOM	NEO-COMP-3kW	NEO-COMP-4kW	NEO-COMP-5.5kW	NEO-COMP-11kW	NEO-COMP-22kW	NANO-COMP-1.1kW	NANO-COMP-2.2kW
Степень защиты NEO/NANO*			IP65					IP65	
Напряжение сети NEO/NANO	V_{1n}	V	3x 200 ÷ 460					1x110(-10%) ÷ 240(+10%)	
Частота источника питания NEO/NANO	f_{1n}	Hz	50-60					50-60	
Давление компрессора		Bar	0.01 ÷ 160					0-160	
Частота преобразователя на выходе	f_2	Hz	Max $f_{1n} \times 200\%$					200% f_{1n} [f_2 0-100Hz if f_{1n} 50Hz]	
Номинальный ток на выходе от NEO/NANO (к двигателю)	I_{2n}	A	7	10	14	22	45	4	9
Макс расстояние связи WiFi клавишной панели преобр в открыт пространст		mt	20						

Дополнительные характеристики	NEO-COMP-3kW	NEO-COMP-4kW	NEO-COMP-5.5kW	NEO-COMP-11kW	NEO-COMP-22kW	NANO-0.75kW	NANO-2.2kW
ЭМС для ЖИЛЫХ, ОФИСНЫХ ПОМЕЩЕНИЙ И ЛЕГКОЙ ПРОМЫШЛЕННОСТИ (см. EN 50081-1, пар 5)	ДА Class A - Cat C1			опция		ДА Class B (with NANFILТ)	
ЭМС для ПРОМЫШЛЕННОЙ ЗОНЫ (см. eN 50081-2, пар 5)	ДА			ДА Class A - Cat C2			
Протокол связи	MODBUS					MODBUS RS485	

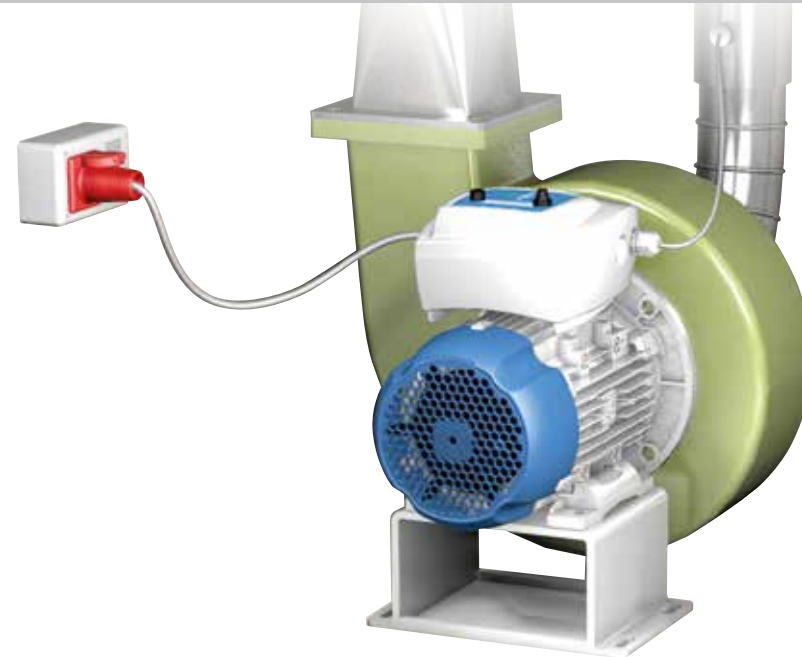
NEO-VENT & NANO-VENT

NEO-VENT контролирует давление воздуха в системе, чтобы поддерживать его постоянным, таким образом автоматически регулируя скорость двигателя и потребляемую мощность систем вентиляции и всасывания в жилых и промышленных помещениях, в соответствии с воздушным потоком, запрошенным в каждый момент пользователями.



Узнайте NEO-VENT на

<https://www.youtube.com/watch?v=dBcVtzZGyAM&feature=youtu.be>



Физические свойства	Symbol	UOM	NEO-VENT-3kW	NEO-VENT-4kW	NEO-VENT-5.5kW	NEO-VENT-11kW	NEO-VENT-22kW	NANO-VENT-1.1kW	NANO-VENT-2.2kW
NEO-VENT степень защиты*			IP65					IP65	
NEO-VENT напряжение питания	V_{1n}	V	3x 200 ÷ 460					1x1 10(-10%) ÷ 240(+10%)	
NEO-VENT частота питания	f_{1n}	Hz	50-60					50-60	
Давление воздуха		bar psi	Bar 0.010 ÷ 16 bar Psi 0.14 ÷ 232 psi					0-16 Psi	
NEO-VENT частота преобразователя на выходе	f_2	Hz	Max $f_{1n} \times 200\%$					200% f_{1n} [$f_{2,0}$ -100Hz if f_{1n} 50Hz]	
Номинальный выходной ток от NEO-VENT преобр (к двигателю)	I_{2n}	A	7	10	14	22	45	4	9
Макс расстояние связи WiFi клавишной панели преобр на открытом пространстве		mt	20						
Дополнительные характеристики			NEO-VENT-3kW	NEO-VENT-4kW	NEO-VENT-5.5kW	NEO-VENT-11kW	NEO-VENT-22kW	NANO-0.75kW	NANO-2.2kW
ЭМС для ЖИЛЫХ, ОФИСНЫХ ПОМЕЩЕНИЙ И ЛЕГКОЙ ПРОМ (см. EN 50081-1, пар 5)			ДА Class A - Cat C1			optional		ДА Class B (with NANFILTR)	
ЭМС для ПРОМЫШЛЕННОЙ ЗОНЫ (см. eN 50081-2, пар 5)			ДА			ДА Class A - Cat C2			
Протокол связи			MODBUS					MODBUS RS485	

NEO-PUMP

VFD для автоматического управления системами водонасосов



Чтобы хорошо соответствовать насосу, традиционные приводы для насосов требуют сложной настройки данных **NEO-PUMP** гораздо проще в установке, поскольку он выполняет 90-секундную автонастройку кривой насоса в соответствии с ее характеристиками системы без каких-либо расчетов и ручной настройки



Узнайте NEO-PUMP на <https://www.youtube.com/watch?v=7y1J4rFUVy8>

Физические свойства	Symbol	UOM	NEO-PUMP-3kW	NEO-PUMP-11kW
NEO степень защиты			IP65	IP65
Напряжение сети преобразователя	V_{1n}	V	3 x 200-460	3 x 200-460
Частота источника питания преобразователя	f_1	Hz	50-60	50-60
Частота преобразователя на выходе	f_2	Hz	max f_1 x 110%	max f_1 x 110%
Номинальный ток на выходе от преобразователя (к двигателю)	I_{1n}	A	8.0	25
Максимальный пусковой момент / Номинальный крутящий момент	Cs/Cn	%	150%	150%
Макс расстояние связи WiFi клавишной панели преобр в открыт пространст		mt	20	20

Дополнительные характеристики	NEO-PUMP-3kW	NEO-PUMP-11kW
Программатор со встроенными часами и батареей (для планирования запусков и остановок)	NO	YES
ЭМС для ПРОМЫШЛЕННОЙ ЗОНЫ (см. eN 50081-2, пар 5)	YES	YES Class A - Cat C2
ЭМС для ЖИЛЫХ, ОФИСНЫХ ПОМЕЩЕНИЙ И ЛЕГКОЙ ПРОМ (см. EN 50081-1, пар 5)	YES Class A - Cat C1	optional
ЗРН выключатель питания	optional	optional
Протокол связи	MODBUS	MODBUS



Изолированный или гибридный привод для солнечных насосов и двигателей



Узнайте NEO-SOLAR на <https://www.youtube.com/watch?v=zjJV6oSiLDA>



Физические свойства	UOM	NEO-SOLAR-3	NEO-SOLAR-11	NEO-SOLAR-22
NEO степень защиты				IP65
Мин пусковое напр (от солнечных панел)	V			250Vdc
Стоп напряжение (от солнечных панелей)	V			170Vdc
Мах напряжение (от солнечных панелей)	V			650Vdc
Номинальное напряжение и частота двигателя	V Hz	3PH 190-460Vac +/- 5%		50/60Hz
Частота подачи на двигатель	Hz	20-110%		
Мах ток на выходе NeO-SOLAR к двигателю	A	7	22	45

Дополнительные характеристики	NEO-SOLAR-3	NEO-SOLAR-11	NEO-SOLAR-22
Программа со встроенными часами и батареей (чтобы можно было планировать запуск и остановку)	NO	YES	YES
Протокол связи	MODBUS	MODBUS	MODBUS
MSPТрабует, чтобы достичь максимального количества воды, позволяемого солнцем	YES	YES	YES
Постоянное рабочее давление	YES	YES	YES
Программируемый с Motive wifi клавишной панели	YES	YES	YES
Программируемый с pC	YES	YES	YES
Программируемый с smartphone/tablet	YES	YES	YES



Motive solar Utility:

Рассчитывает правильный размер фотоэлектрического генератора и выбирает правильный NEO-SOLAR для вас, после чего вы вводите некоторую информацию: как данные панели, максимальная температура, мощность двигателя и т. д.

Только для Android

1. Скачивайте APP с play-store or
2. Digit "Motive Solar"
3. Кликайте на Motive Solar Utility icon

NEO-OLEO & NANO-OLEO

NANO-OLEO и NEO-OLEO контролируют давление масла и расход однофазных и трехфазных гидравлических силовых агрегатов до 22 кВт, что позволяет автоматически регулировать скорость двигателя и потребляемую мощность в соответствии с рабочей нагрузкой в каждый момент



Узнайте NEO/NANO-OLEO на <https://youtu.be/-m7uT6MnDq4>



Физические величины	Symbol	UOM	NEO-OLEO-3kW	NEO-OLEO-4kW	NEO-OLEO-5.5kW	NEO-OLEO-11kW	NEO-OLEO-22kW	NANO-OLEO-1.1kW	NANO-OLEO-2.2kW
NEO/NANO степень защиты*			IP65					IP65	
NEO/NANO напряжение питания	V_{1n}	V	3x 200-460					1x110(-10%) ÷ 240(+10%)	
NEO/NANO частота питания	f_{1n}	Hz	50-60					50-60	
NEO/NANO частота на выходе	f_2	Hz	200% f_{1n} [f_2 0-100Hz если f_{1n} 50Hz]					200% f_{1n} [f_2 0-100Hz if f_{1n} 50Hz]	
Номинальный ток на выходе (от преобр к двигателю)	I_{2n}	A	7	10	14	22	45	4	9
Макс пусковой крут момент / расчетный крут момент	C_s/C_n	Nm	150%			200% (7,5kW) 160% (11kW)	150%	150%	
Максимальное расстояние между пультом и частотным преобразователем WiFi на открытом воздухе		mt	20						

Дополнительные характеристики	NEO-OLEO-3kW	NEO-OLEO-4kW	NEO-OLEO-5.5kW	NEO-OLEO-11kW	NEO-OLEO-22kW	NANO-0.75kW	NANO-2.2kW
Bluetooth связь через мобильные устройства	ДА (опция с BLUE устр)					ДА (опция с BLUE устр)	
EMC для INDUSTRIAL ENVIRONMENT (ref. EN 50081-2, para 5)	ДА			ДА Class A - Cat C2	ДА Class A - Cat C2	ДА Class B (с NANFILT)	
EMC для DOMESTIC, COMMERCIAL AND LIGHT INDUSTRIAL ENVIRONMENT (ref. EN 50081-1, para 5)	ДА (since V2.01) Class A – Cat C1			опция	опция	ДА (с NANPOT)	
Встроенный потенциометр Knob и Unit Scale IP65	ДА (с NANPOT)					ДА (с NANPOT)	
ЗРН Выключатель Нагрузки	опция cod.INTEM3X32A				опция cod.INTEM3X63A	опция cod. INTEM1X12A	
Communication Protocol	MODBUS RS485					MODBUS RS485	

A universal expandable information system comprising of sensors + gateway + platform + pushnotifier, open, autotuning, IIoT, machine learning and A.I., ALL IN ONE

Мы видели.

-игрушечные датчики, которые приходилось выбрасывать, когда садилась батарейка,

-датчики, дающие одно число данных в день (как вы поймете, например, аномальные вибрации, если кто-то рядом использует молоток?),

-мы слышали уста, наполненных словами "искусственный интеллект", когда там было всего 2 нейрона (вибрация, нагрев),

-разговоры о "самообучении", когда нужно было просто заранее указать допуск для каждого принимаемого значения,

-люди добавляли термин "ИИ", когда корреляции принимаемых значений не были изучены.

Было просто приятно увидеть число в приложении и продать его как решение... но насколько оно было полезно на самом деле?

Но что, если бы сейчас у нас была УНИВЕРСАЛЬНАЯ РАСШИРЕННАЯ СЕНСОРНАЯ постоянная система, состоящая из шлюза + платформы + пуш-нотификатора, открытая, автонастраиваемая, IoT, обучаемая машинами, все-в-одном, а не сложная сборка устройств, которая включает в себя самый блестящий запатентованный искусственный интеллект для предиктивного обслуживания (НАСТОЯЩИЙ, а не просто маркетинговое слово)? А что если он не только получает данные, но и может отправлять команды из приложения (замедлить, остановить и т.д.)?

Мы столкнулись бы с чем-то, что действительно может выполнять предиктивное обслуживание, но, что более важно, может делать гораздо больше.

Мечта? Нет, это уже здесь. Мы в Motive изобрели и запатентовали его. Она называется DOCTOR 4.0

Патент на промышленное изобретение № 102021000024412



Сконфигурируйте то, что вам понадобится этим автоматическим консультантом, и получите файлы CAD и листы данных.

Motive позволяет вам создавать продукты Motive, объединять их по своему усмотрению и, наконец, загружать чертежи 2D / 3D CAD и таблицу PDF.

Поиск по производительности.

Если вы не уверены в лучшей комбинации продуктов, которую вы должны выбрать для своей цели, вы можете ввести свои пожелания, такие как конечный крутящий момент, конечная скорость, использование и т. д.

А конфигуратор будет действовать как консультант. Он предоставит вам список применимых конфигураций продукта; вы можете загрузить лист данных PDF, содержащий данные о производительности и размерные чертежи для каждой конфигурации, а также 2D и 3D чертежи.

Поиск по продукции.

Если вы уже знаете, какую конфигурацию вы хотите, здесь вы можете быстро получить технические спецификации PDF с данными о производительности и чертежами размеров, а также чертежами 2D и 3D CAD.



свободный доступ без авторизации
<http://www.motive.it/configuratore.php>



УСЛОВИЯ ПРОДАЖИ И ГАРАНТИИ

ПУНКТ 1

ГАРАНТИЯ

1.1 За исключением письменных соглашений, заключаемых между сторонами в каждом случае, Motive настоящим гарантирует соблюдение конкретных соглашений.

Гарантия для дефектов должна быть ограничена дефектами продукта после проектирования, материалов или производственных дефектов, ведущих к Motive.

Гарантия не включает:

* Неисправности или повреждения, связанные с транспортировкой. Неисправности или повреждения, вызванные дефектами установки; некомпетентное использование продукта или любое другое непригодное использование.

* Несанкционированное использование и / или использование не оригинальных частей и / или запасных частей; Дефекты и / или повреждения, вызванные химическими агентами и / или атмосферными явлениями (например, сжигаемым материалом и т. д.); необходимо текущее обслуживание и требуемые действия или проверка;

* Изделия без плиты или с закаленной тарелкой.

1.2 Возврат в кредит или замена будет приниматься только в исключительных случаях; однако возврат товаров, уже используемых для кредитования или замены, в любом случае не принимается. Гарантия действует для всех продуктов Motive со сроком действия 12 месяцев, начиная с даты отгрузки. Гарантия подлежит конкретному письменному запросу Motive для принятия мер

в соответствии с заявлениями, как описано в пунктах, приведенных ниже. В силу вышеупомянутого утверждения и в отношении претензии Motive обязан по своему усмотрению и в разумные сроки в качестве альтернативы предпринять следующие действия:

a) Предоставлять Покупателю продукцию того же типа и качества, что и те, которые были признаны дефектными и не соответствуют соглашениям; в вышеуказанном случае Motive имеет право требовать по требованию Покупателя досрочное возвращение дефектных товаров, которые должны стать собственностью Motive;

b) Ремонт, по его поручению, дефектного продукта или модификация продукта, который не соответствует соглашениям, путем выполнения вышеуказанных действий на своих объектах; в вышеупомянутых случаях все расходы, связанные с транспортировкой товара, должны поддерживаться Покупателем.

c) Чтобы бесплатно отправить запасные части: все расходы, связанные с транспортировкой товара, должны быть поддержаны Покупателем.

1.3. Настоящая гарантия предусматривает ассимиляцию и замену правовых гарантий на наличие дефектов и несоответствий и исключает любые другие возможные обязательства Motive, однако вызванные поставляемыми продуктами; в частности, Покупатель

не имеет права предъявлять какие-либо дополнительные требования. Motive не несет ответственности за исполнение каких-либо дополнительных требований, начиная с даты истечения срока действия гарантий.

ПУНКТ 2

ПРЕТЕНЗИИ

2.1. Претензии относительно количества, веса, веса брутто и цвета или претензий в отношении неисправностей и дефектов качества или несоответствий которые Покупатель может обнаружить при доставке товара, должны быть представлены не позднее, чем через 7 дней после вышеуказанного обнаружения, под страхом недействительности.

ПУНКТ3

ПОСТАВКА

3.1. Любая ответственность за ущерб, возникший в результате полной или частичной задержки или неудачной поставки, исключается.

3.2. Если иное не было сообщено Клиенту, транспортные условия предназначены для работы exwork.

ПУНКТ4

ОПЛАТА

4.1. Любые отсроченные или нерегулярные платежи дают право Motive на отмену действующего соглашения, включая соглашения, которые не учитывают подлежащие оплате платежи, а также предоставление Motive права требовать возмещения убытков, если таковые имеются. Motive, однако, имеет право с даты платежа и без просрочки требовать проценты за задолженность в размере ставки дисконтирования, действующей в Италии, увеличенной на 12 пунктов. Motive также имеет право удерживать ремонтные материалы для замены. В случае неудачного платежа Motive имеет право отменить все гарантии на материалы в отношении несостоятельного Клиента.

4.2. Покупатель обязан завершить оплату, в том числе в случаях, когда претензии или споры ведутся.



**СКАЧИВАЙТЕ
ТЕХНИЧЕСКИЕ КАТАЛОГИ
И ИНСТРУКЦИИ
С WWW.MOTIVE.IT**

ВСЕ ДАННЫЕ ПИСАЛИСЬ И
ПРОВЕРЯЛИСЬ ЧАТЕЛЬНО.
МЫ НЕ НЕСЕМ ОТВЕТСТВЕННОСТИ
ЗА ВОЗМОЖНЫЕ ОШИБКИ ИЛИ
УПУЩЕНИЯ.

MOTIVE МОЖЕТ ИЗМЕНИТЬ
ХАРАКТЕРИСТИКУ ПРОДАННЫХ
ПРОДУКТОВ В ЛЮБОЙ МОМЕНТ.

СПРОСИТЕ, БОЛЬШЕ КАТАЛОГОВ:



Motive s.r.l.

Via Le Ghiselle, 20

25014 Castenedolo (BS) - Italy

Tel.: +39.030.2677087 - Fax: +39.030.2677125

web site: www.motive.it

e-mail: motive@motive.it



AREA DISTRIBUTOR

