

CATALOGUE GENERAL

VARIATEURS MECANIQUE DE VITESSE SERIE VARIO



motive





INDEX

Liste des composants page 3



Caractéristiques techniques page 4-5



Principe de fonctionnement page 6

Performances page 7



Dimensions page 8-9



Lubrification
Position de montage page 10

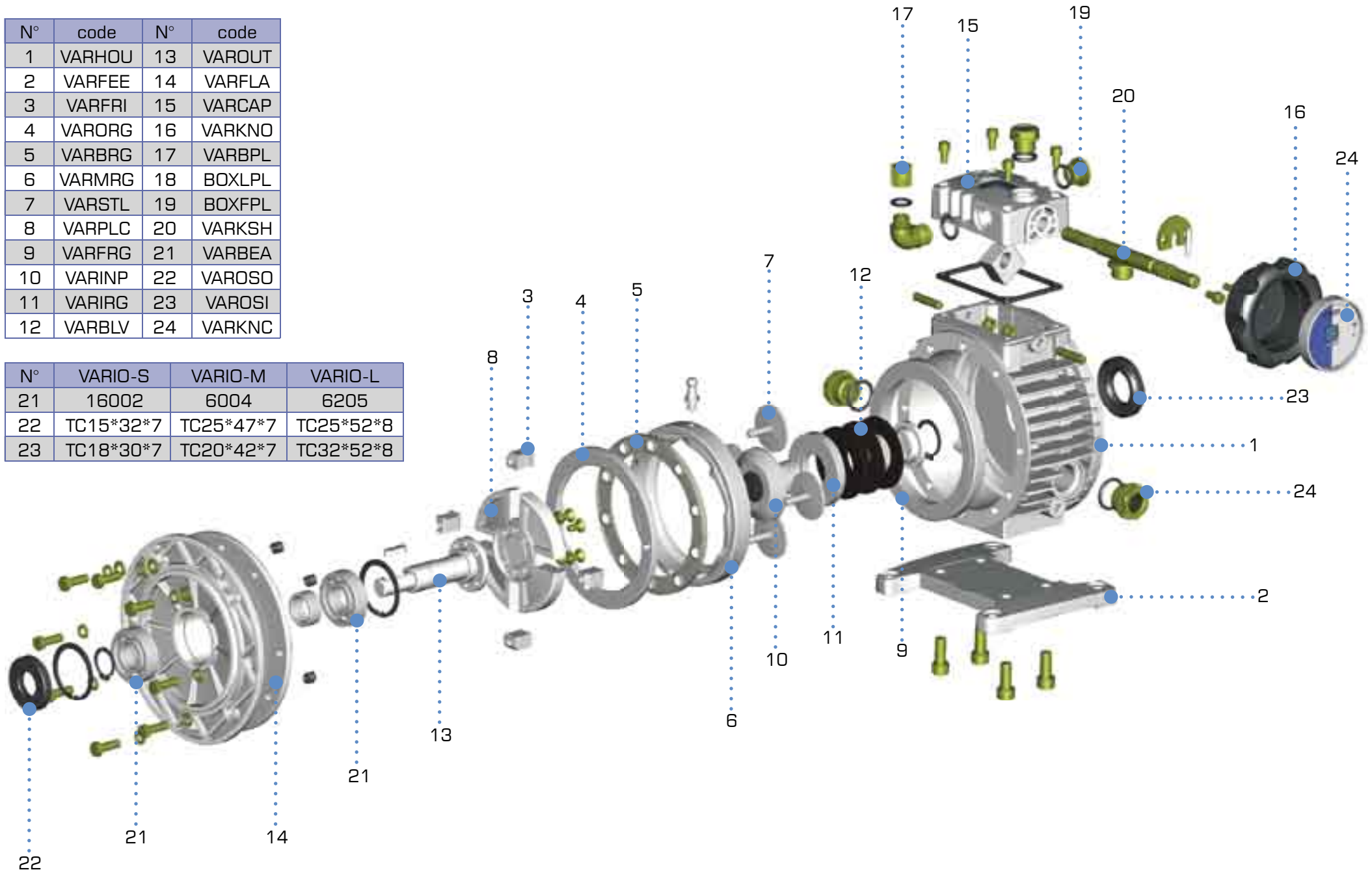
Conditions générales de vente page 11



LISTE DES COMPOSANTS

N°	code	N°	code
1	VARHOU	13	VAROUT
2	VARFEE	14	VARFLA
3	VARFRI	15	VARCAP
4	VARORG	16	VARKNO
5	VARBRG	17	VARBPL
6	VARMRG	18	BOXLPL
7	VARSTL	19	BOXFPL
8	VARPLC	20	VARKSH
9	VARFRG	21	VARBEA
10	VARINP	22	VAROSO
11	VARIIRG	23	VAROSI
12	VARBLV	24	VARKNC

N°	VARIO-S	VARIO-M	VARIO-L
21	16002	6004	6205
22	TC15*32*7	TC25*47*7	TC25*52*8
23	TC18*30*7	TC20*42*7	TC32*52*8

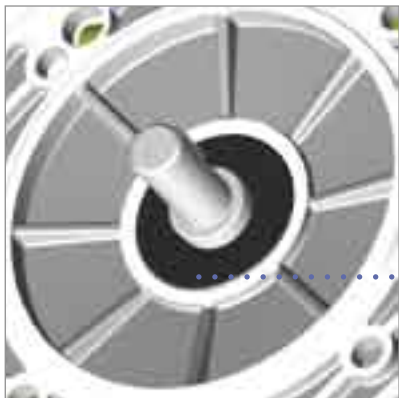




Chaque variateur VARIO est pourvu de bouchons de remplissage, d'indication de niveau et d'évent afin de l'adapter à n'importe quelle position de montage



Les satellites sont en acier trempé spécial pour coussinets, ce qui en maximise la durée

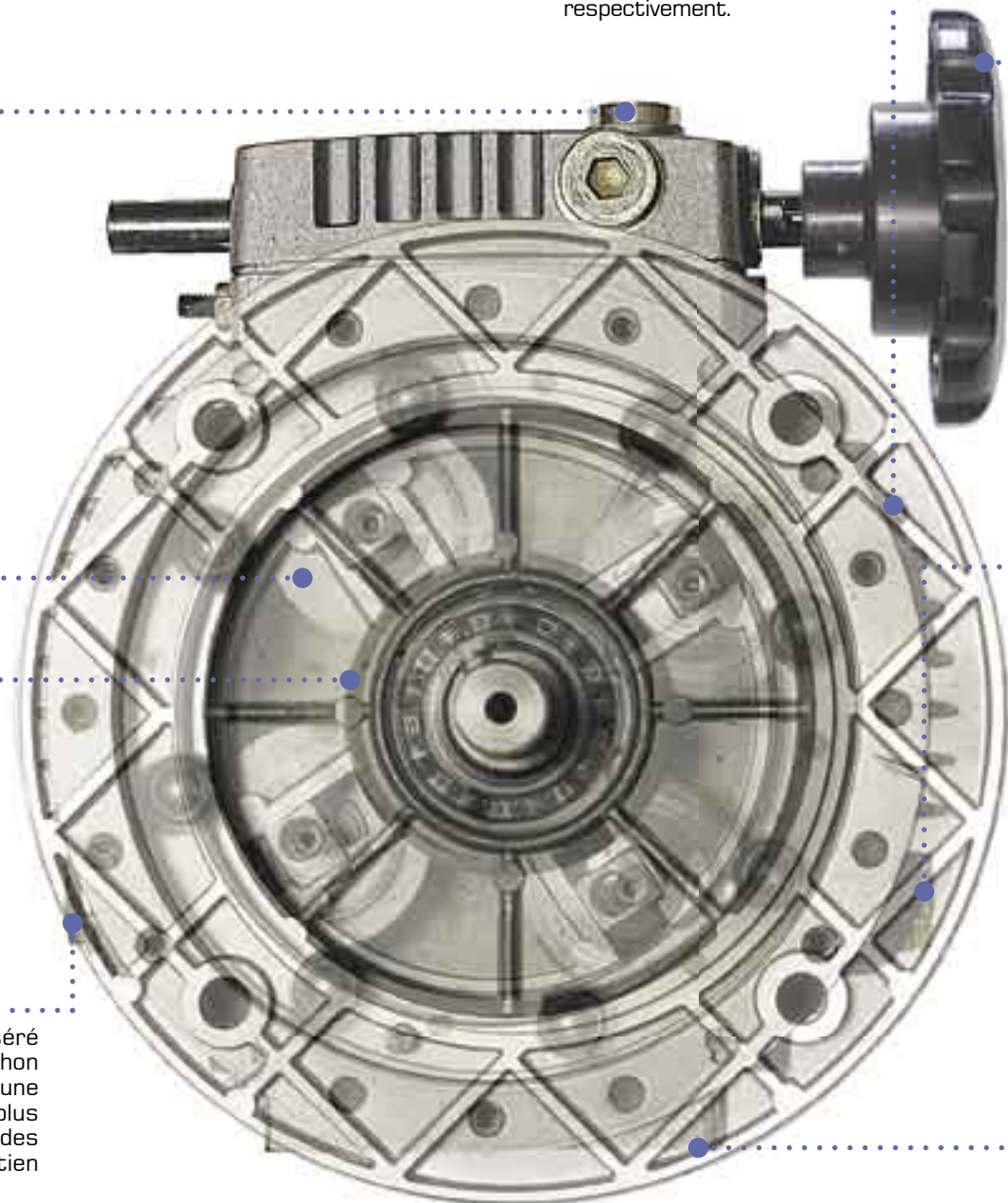


Les joints étanches à l'huile sont du type "TC" à double lèvre d'étanchéité



Un aimant est inséré dans le bouchon de vidange: une lubrification plus convenable assure des intervalles d'entretien plus longs

Les nouveaux variateurs mécaniques épicycloïdaux brevetés de la série VARIO sont formés d'une carcasse moulée sous pression d'aluminium de 3 tailles, small, medium et large, pour des moteurs taille IEC 63, 71 et 80 respectivement.





Les variateurs VARIO peuvent tourner dans les deux sens de rotation, avec la sortie et l'entrée qui tournent du même côté. L'arbre de commande est à double sortie et il est donc accessible des deux côtés



Le côté d'entrée du variateur est fermé et solidaire du corps principal, ce qui rend VARIO encore plus étanche

Le fonctionnement est en bain d'huile pour un travail silencieux, à haut rendement et sans vibrations



Le module de base inclut la bride pour la connexion à des moteurs bridés B5 et on peut y assembler rapidement le pied selon ses exigences, en réduisant les volumes de stockage et les délais de livraison

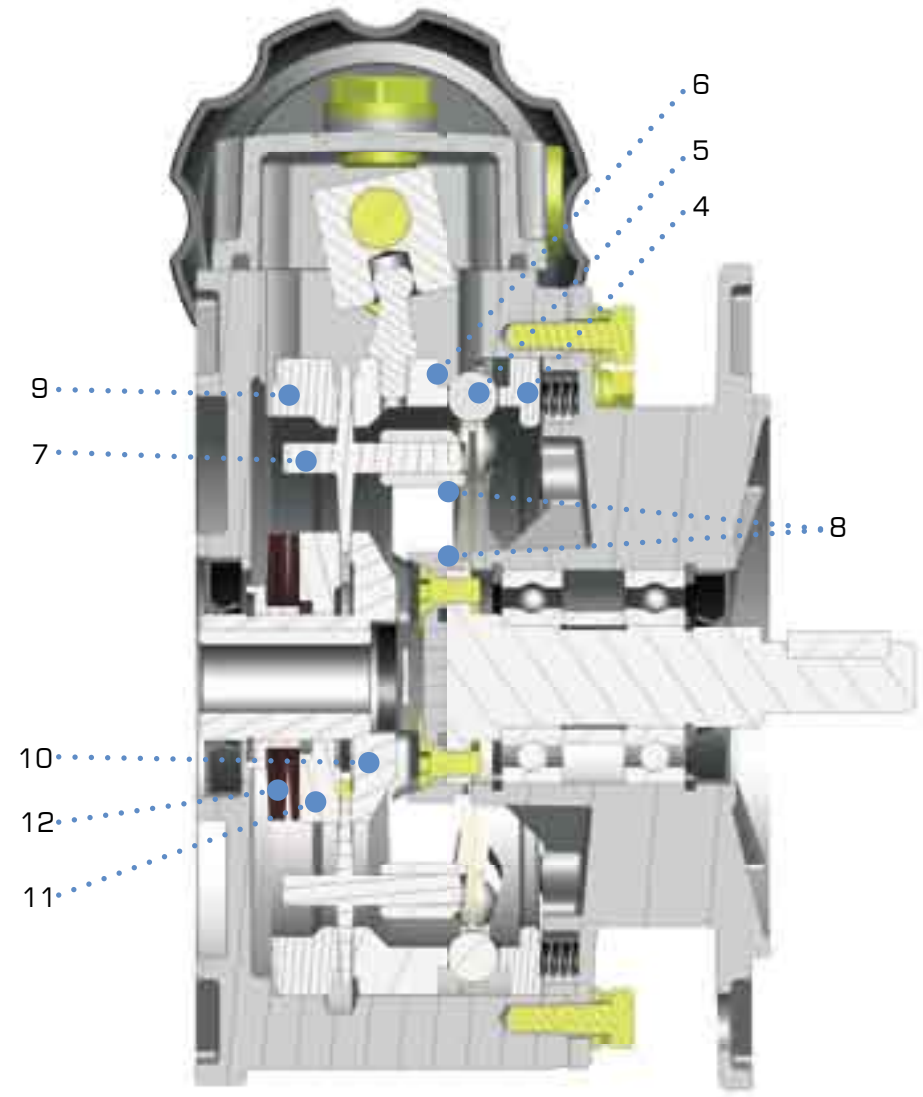
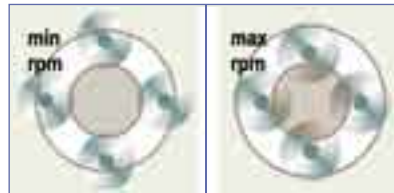


Les pièces moulées sous pression de chaque VARIO sont sablées et peintes afin d'éliminer les effets négatifs de la porosité de l'aluminium et d'en éviter l'oxydation

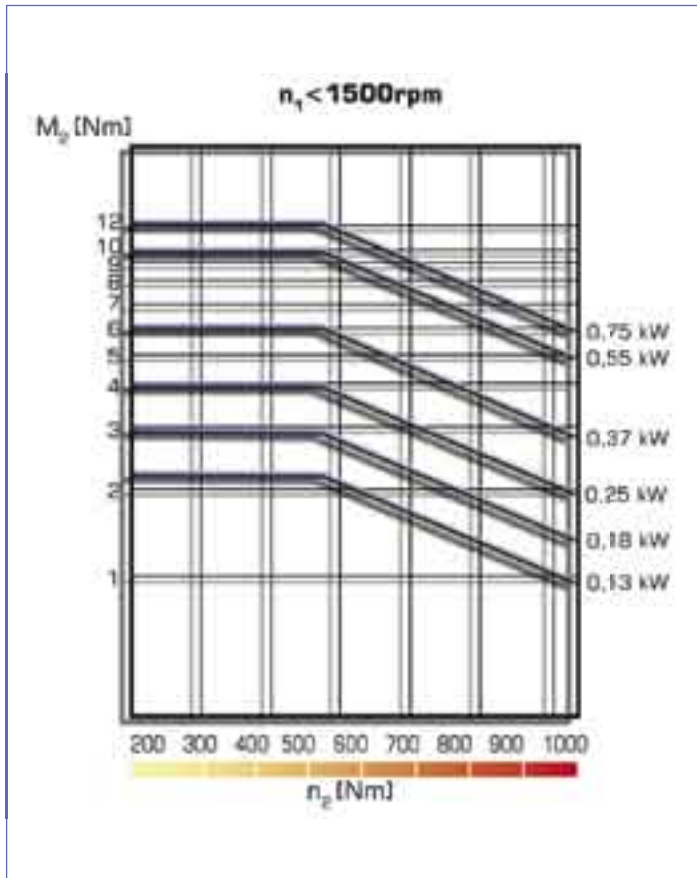
PRINCIPE DE FONCTIONNEMENT

L'anneau intérieur 10 (assemblé sur l'arbre moteur) et l'anneau fixe 11, comprimés par les rondelles Belleville 12, transmettent la rotation aux satellites 7; ces derniers se déplacent sur les deux anneaux extérieurs 6 et 9 jusqu'à faire tourner le porte-satellite 2 (solidaire de l'arbre de sortie) auquel ils sont connectés à travers les bagues glissantes 3.

Lorsque le volant de commande est tourné, l'anneau 6 tourne lui aussi et se déplace axialement; ce déplacement est dû à l'action des billes 5 sur les anneaux des deux cames opposées (4 et 6) et il agit sur les flancs coniques des satellites qui se déplacent en étoile à l'intérieur des anneaux 10 et 11, en vainquant la résistance des ressorts 12. De cette façon, la variation de la position de contact sur les flancs des satellites détermine la variation de la vitesse du porte-satellite et par conséquent de l'arbre de sortie.



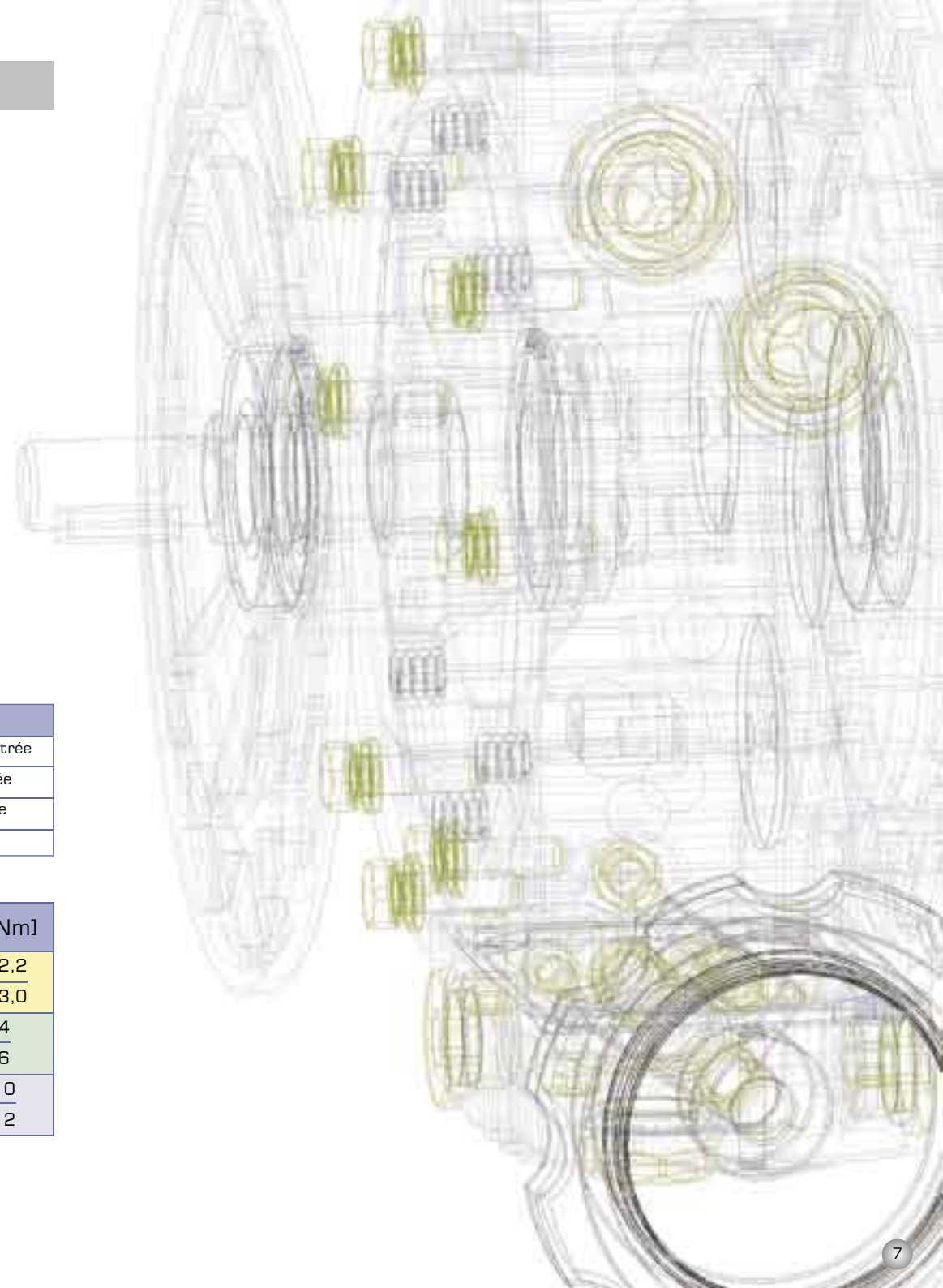
PERFORMANCES



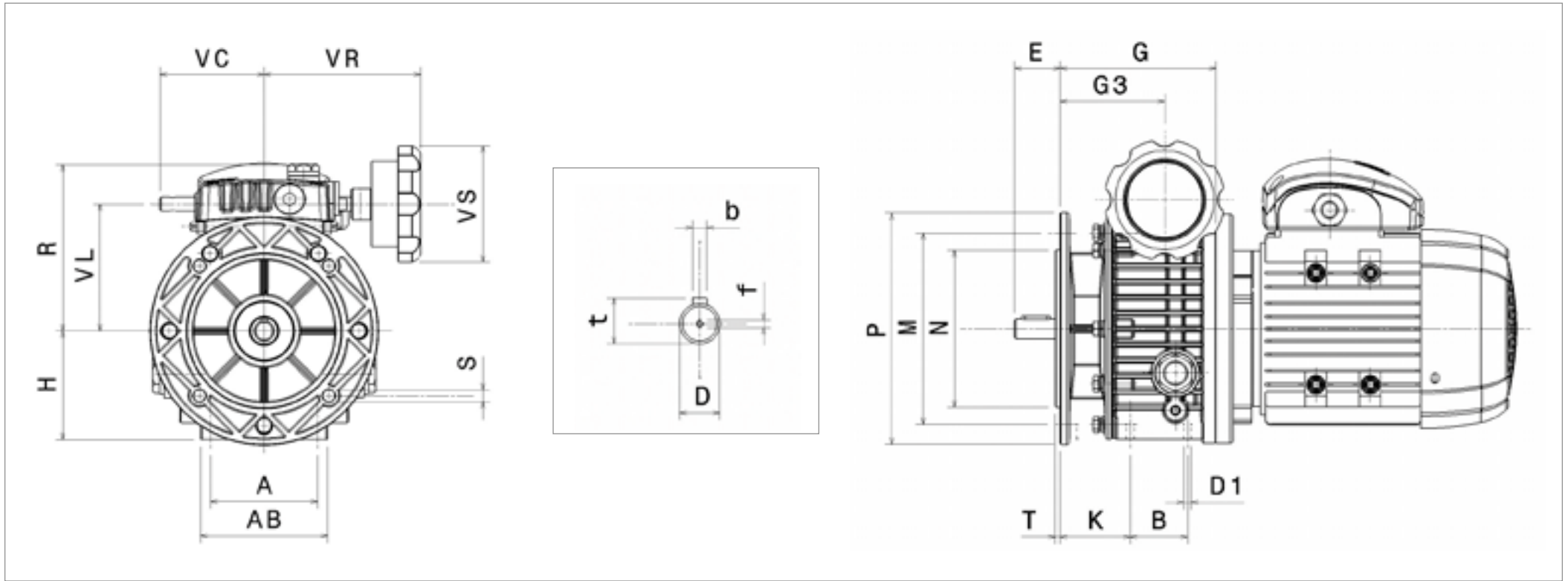
legenda:

P_1 [kW]	puissance en entrée
n_1 [rpm]	vitesse en entrée
n_2 [rpm]	vitesse en sortie
M_2 [Nm]	couple en sortie

VARIO	MOTEUR	P_1 [kW]	M_1 [Nm]	n_1 [rpm]	i	n_2 [rpm]	M_2 [Nm]
VARIO-S	63A-4	0,13	0,84	1400	1,55-7,36	900-190	1,1-2,2
	63B-4	0,18	1,26	1400	1,55-7,36	900-190	1,5-3,0
VARIO-M	71A-4	0,25	1,73	1400	1,4-7,0	1000-200	2-4
	71B-4	0,37	2,54	1400	1,4-7,0	1000-200	3-6
VARIO-L	80A-4	0,55	3,78	1400	1,4-7,0	1000-200	5-10
	80B-4	0,75	5,15	1400	1,4-7,0	1000-200	6-12



DIMENSIONS



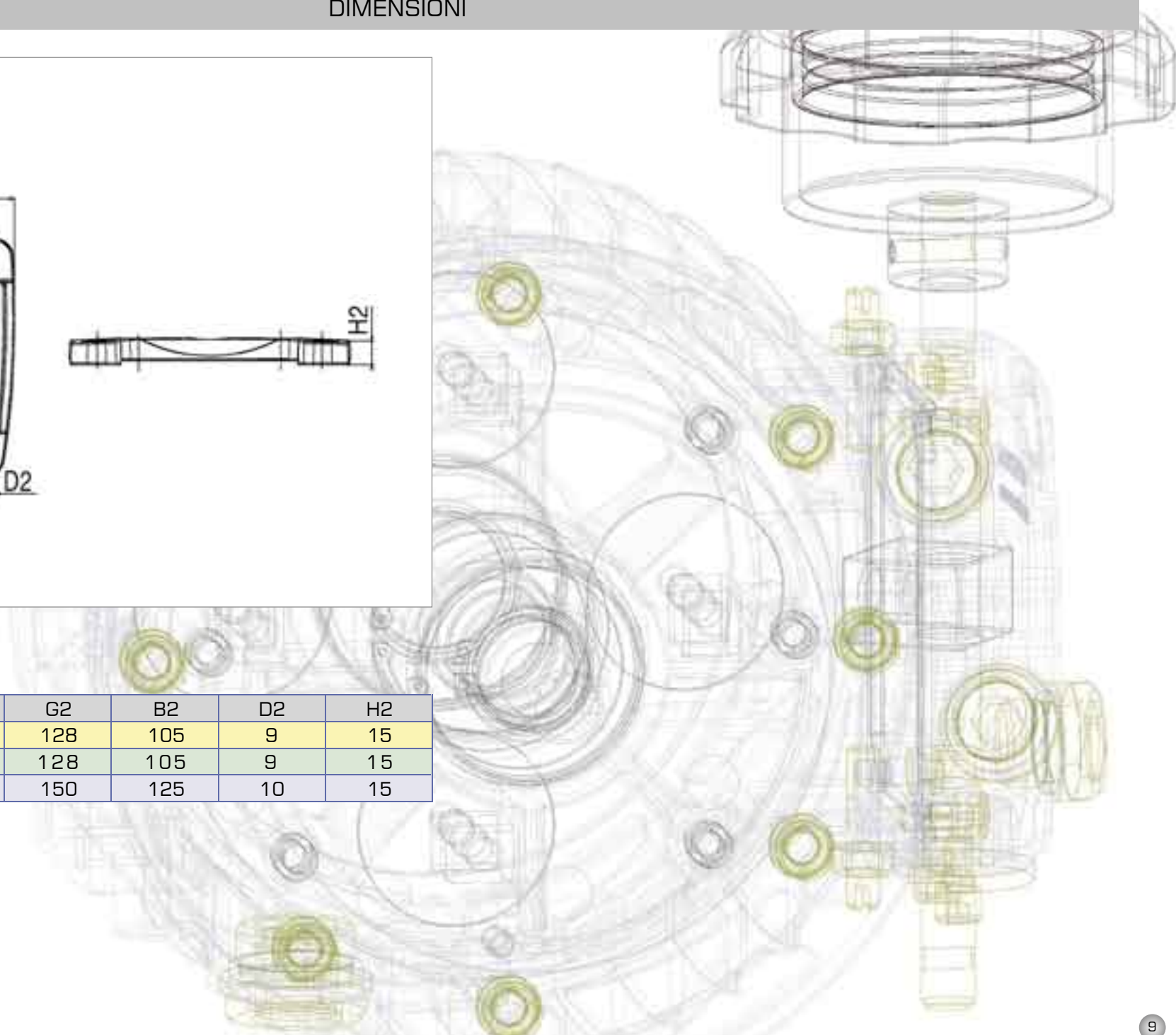
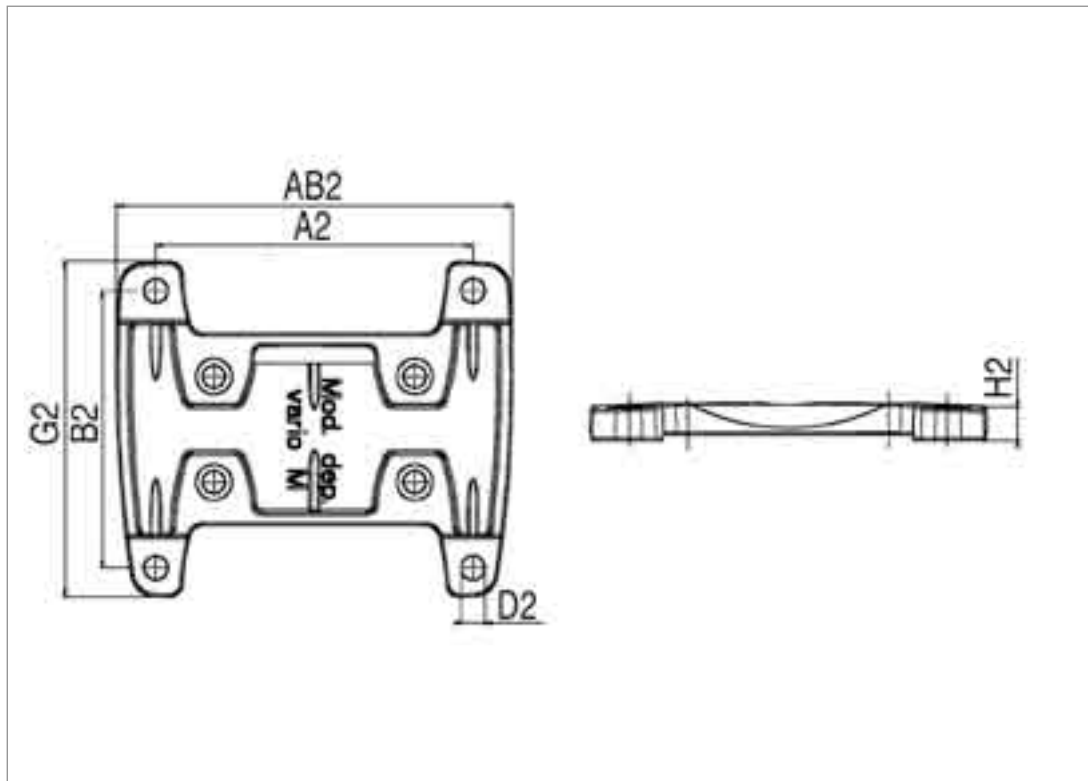
MOTEUR TYPE

	tipo	kW, 4 poles	B	D1	G	G3	H	T	K	VC	R	VL	VR	VR1	VS	A	AB
VARIO S	63	0,13 - 0,18	50	M6	112,5	66	67	3,5	47	71	111	78	110	110	85	60	72
VARIO M	71	0,25 - 0,37	40	M8	110	74	76,5	3,5	52	71	123	90	110	110	85	76	90
VARIO L	80	0,55 - 0,75	58	M8	139	85,5	92,5	3,5	61,5	79	140	107	120	120	110	83	98

USCITA

	PAM	M	N	P	S	E	D (j6)	b	t	f	Kg
VARIO S	63B5	115	95	140	9	23	11	4	12,5	-	4,2
VARIO M	71B5	130	110	160	9	30	14	5	16	M6	4,8
VARIO L	80B5	165	130	200	11	40	19	6	21,5	M6	8,5

DIMENSIONI



PIED						
type	AB2	A2	G2	B2	D2	H2
VARIO S	150	110	128	105	9	15
VARIO M	150	120	128	105	9	15
VARIO L	196	160	150	125	10	15

LUBRIFICATION

		VARIO S	VARIO M	VARIO L
		huile minéral		
Type		ISO VG46		
T°C		-25°C ÷ +40°C		
litres d'huile	B3-B5	0,06	0,10	0,16
	B8	0,20	0,23	0,45
	V1	0,13	0,22	0,46
	V3	0,15	0,15	0,32
	B6-B7	0,10	0,13	0,19

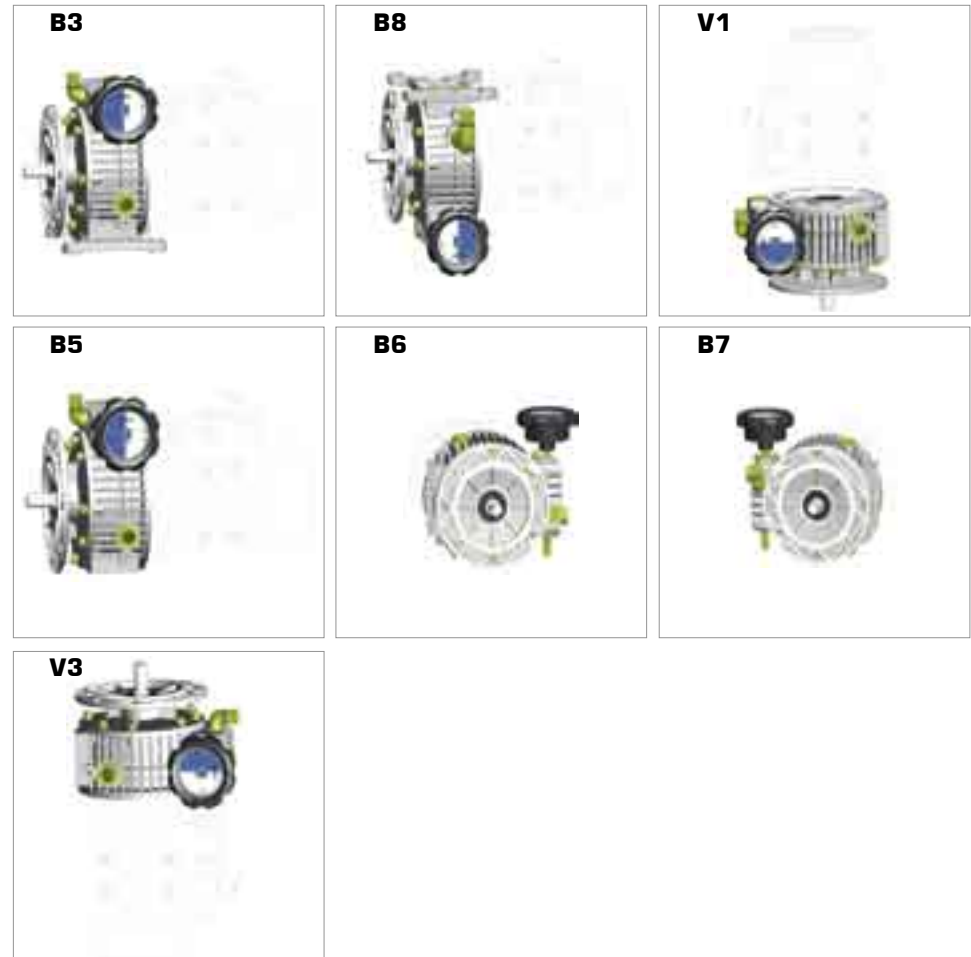
Les variateurs mécaniques VARIO sont fournis complets de lubrifiant huile minérale ISO VG 46 avec les quantités des positions B3-B5.

Comme le fonctionnement est à roues de friction, une lubrification correcte est une caractéristique fondamentale pour un service efficace et durable.

On recommande de ne jamais mélanger deux huiles de qualité différente; en cas de changement du type d'huile, laver le variateur VARIO avec un solvant adéquat avant d'insérer l'huile nouvelle.

Tous les variateurs VARIO sont fournis avec des bouchons de remplissage, d'indication de niveau et d'évent. Avant la mise en service il faut positionner correctement le bouchon d'évent comme montré par la suite.

POSITIONS DE MONTAGE



Bouchon d'évent



Bouchon d'indication de niveau



Bouchon de remplissage



CONDITIONS GENERALES DE VENTE

ARTICLE 1 GARANTIE

1.1 La Société Motive garantit la conformité de ses produits et ce qui est expressément fixé à l'exception de ce qui est convenu par écrit chaque fois entre les parties.

La garantie en cas de vices est limitée uniquement aux défauts des produits dérivant de défauts de projet, de matériel ou de fabrication reconductibles à Motive.

La garantie n'inclut pas:

- pannes ou dommages causés par le transport ou par des anomalies de l'installation électrique ou par une installation incorrecte et toute sorte d'emploi inadéquat.
- altération ou dommages causés par l'utilisation de composants et ou de pièces de rechange non originales.
- défauts et/ou dommages causés par des agents chimiques et/ou atmosphériques (ex. matériel foudroyé, etc.).
- les produits sans plaque de données.

1.2 La garantie a une durée de 12 mois à partir de la date de vente.

La garantie des points suivants est accordée sur demande écrite explicite adressée à la Société Motive. La Société Motive n'acceptera aucun rendu ou débit à moins qu'ils ne soient autorisés préalablement par le Bureau Commercial Motive.

En vertu de cette autorisation la Société Motive doit (à son choix), dans un délai raisonnable qui tient compte de l'importance de la

contestation:

a) fournir gratuitement départ usine au client des produits du même type et de la même qualité de ceux qui se sont avérés défectueux ou non conformes à ce qui avait été fixé; dans ce cas la Société Motive peut aussi exiger aux dépens de l'acheteur le retour des produits défectueux qui deviennent sa propriété; ou bien

b) réparer à ses frais le produit défectueux ou modifier celui qui n'est pas conforme à ce qui avait été fixé en effectuant toutes les opérations nécessaires dans son usine; dans ce cas tous les frais de transport des produits seront à la charge de l'acheteur;

1.3 La garantie mentionnée dans cet article absorbe et remplace les garanties pour vices et différences et exclut toute autre responsabilité de la Société Motive dérivant des produits fournis; en particulier l'acheteur ne pourra pas présenter d'autres demandes.

La garantie terminée, on ne pourra pas jeter son dévolu sur la Société Motive.

ARTICLE 2 RECLAMATIONS

2.1 Les réclamations concernant la quantité, le poids, la tare totale, la couleur ou des vices ou des défauts de qualité ou des non-conformités que l'acheteur pourrait détecter lorsqu'il vient d'acheter la marchandise, doivent être faites par l'acheteur dans 7 jours à partir du moment où les produits ont atteint le lieu de livraison, sous peine de

déchéance.

La Société Motive se réserve la faculté de faire effectuer des expertises et/ou des Contrôles extérieurs.

ARTICLE 3 EXPEDITION

3.1 Sauf accord contraire écrit, la vente est effectuée départ usine même si les accords prévoient que Motive s'occupe de l'expédition (ou d'une partie de l'expédition); dans ce cas la Société Motive fera fonction de mandataire de l'acheteur étant entendu que le transport sera effectué aux dépens et aux risques et périls de l'acheteur lui-même. Au cas où le moment de la livraison ne serait pas fixé expressément entre les parties, la Société Motive devra fournir les produits dans 180 jours à partir de la conclusion du contrat.

3.2 En cas de livraison partielle retardée, l'acheteur ne pourra annuler la partie de la commande non livrée qu'après avoir informé la Société Motive, par lettre recommandée avec accusé de réception, de son intention et après lui avoir accordé 15 jours ouvrables à partir de la date de réception de cette communication dans lesquels Motive pourra livrer tous les produits indiqués dans le rappel et non encore livrés. De toute façon Motive décline toute responsabilité en cas de dommages dérivant d'un retard de livraison ou d'une non-livraison, qu'elle soit totale ou partielle.

ARTICLE 3 PAIEMENT

4.1 Sauf accord contraire écrit, le paiement devra être effectué au moment de la livraison chez le vendeur. Tout paiement effectué à des agents ou à des représentants du vendeur doit être considéré comme non effectué jusqu'à ce que les sommes correspondantes ne parviennent à la Société Motive.

4.2 Tout retard aussi bien que toute irrégularité de paiement donne à Motive la faculté de résilier les contrats en cours, même s'ils ne sont pas relatifs aux paiements en question et le droit à une indemnisation pour les dommages subis. La Société Motive a aussi droit aux intérêts moratoires à partir de l'échéance du paiement et sans sommation selon le taux d'escompte en vigueur augmenté de 5 points de pourcentage.

4.3 L'acheteur est tenu de payer intégralement même en cas de contestation ou de controverse.

ASSISTANCE: Le Client pourra demander l'intervention de techniciens spécialisés de Motive en cas de difficultés pour la réparation ou la mise au point de la machine où le variateur est assemblé.

Cette intervention sera effectuée contre remboursement, droit d'appel, frais de voyage et heures de travail à partir du moment de départ de l'usine jusqu'au retour.

TOUTES LES DONNEES ONT ETE REDIGEES ET CONTROLEES AVEC LE PLUS GRAND SOIN. DE TOUTE FACON MOTIVE DECLINE TOUTE RESPONSABILITE EN CAS D'ERREURS OU D'OMISSIONS EVENTUELLES. MOTIVE A AUSSI LE DROIT INCONTESTABLE DE CHANGER A N'IMPORTE QUEL MOMENT LES CARACTERISTIQUES ET LES PRIX DES PRODUITS VENDUS.



Motive s.r.l.

Via Artigianale, 110/112

25010 Montirone (BS) - Italy

Tel.: +39.030.2677087 - Fax: +39.030.2677125

web site: www.motive.it

e-mail: motive@e-motive.it



DISTRIBUTEUR DE ZONE