

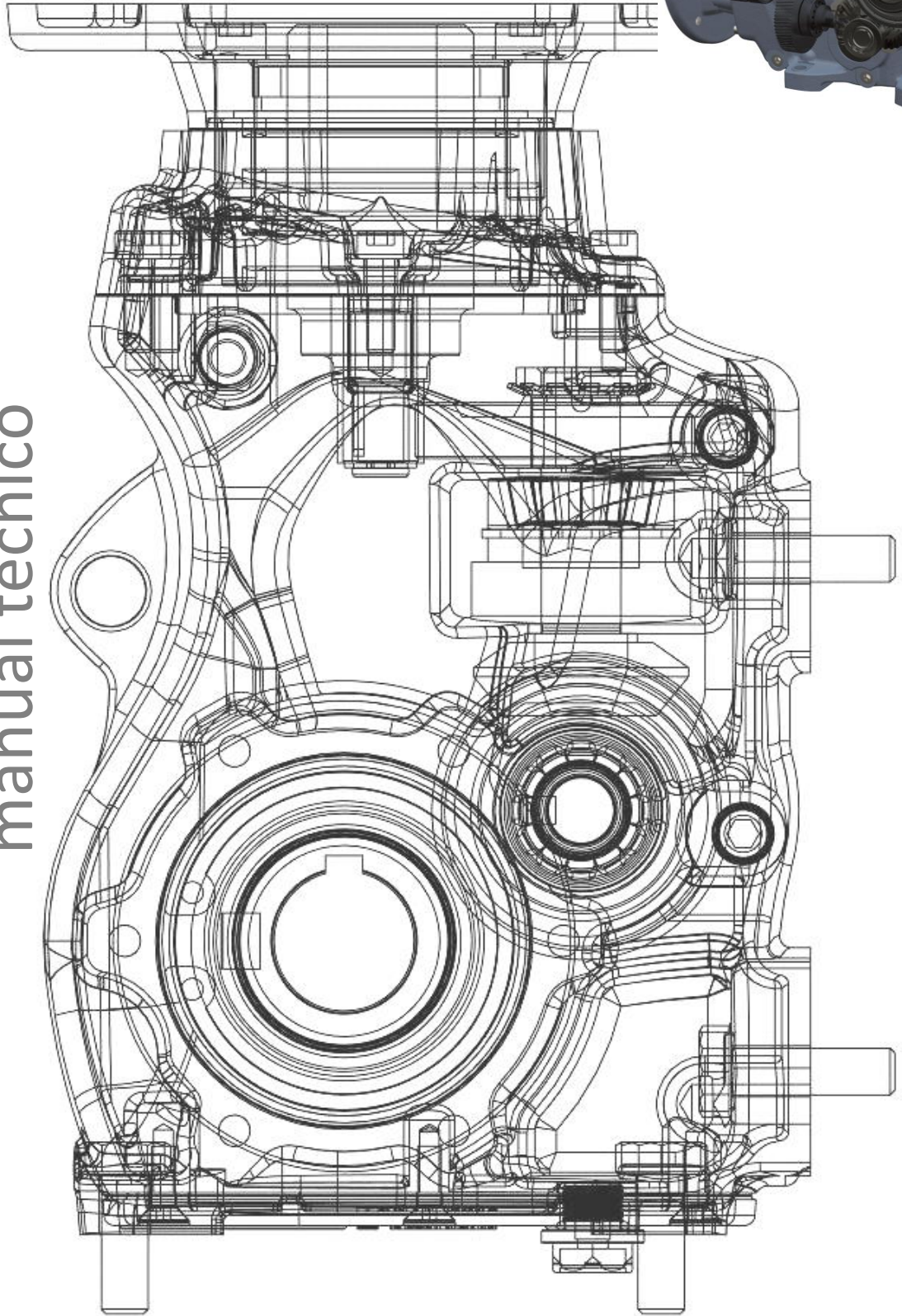
ENDURO

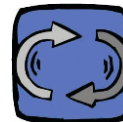
réducteur orthogonal
reductor ortogonal



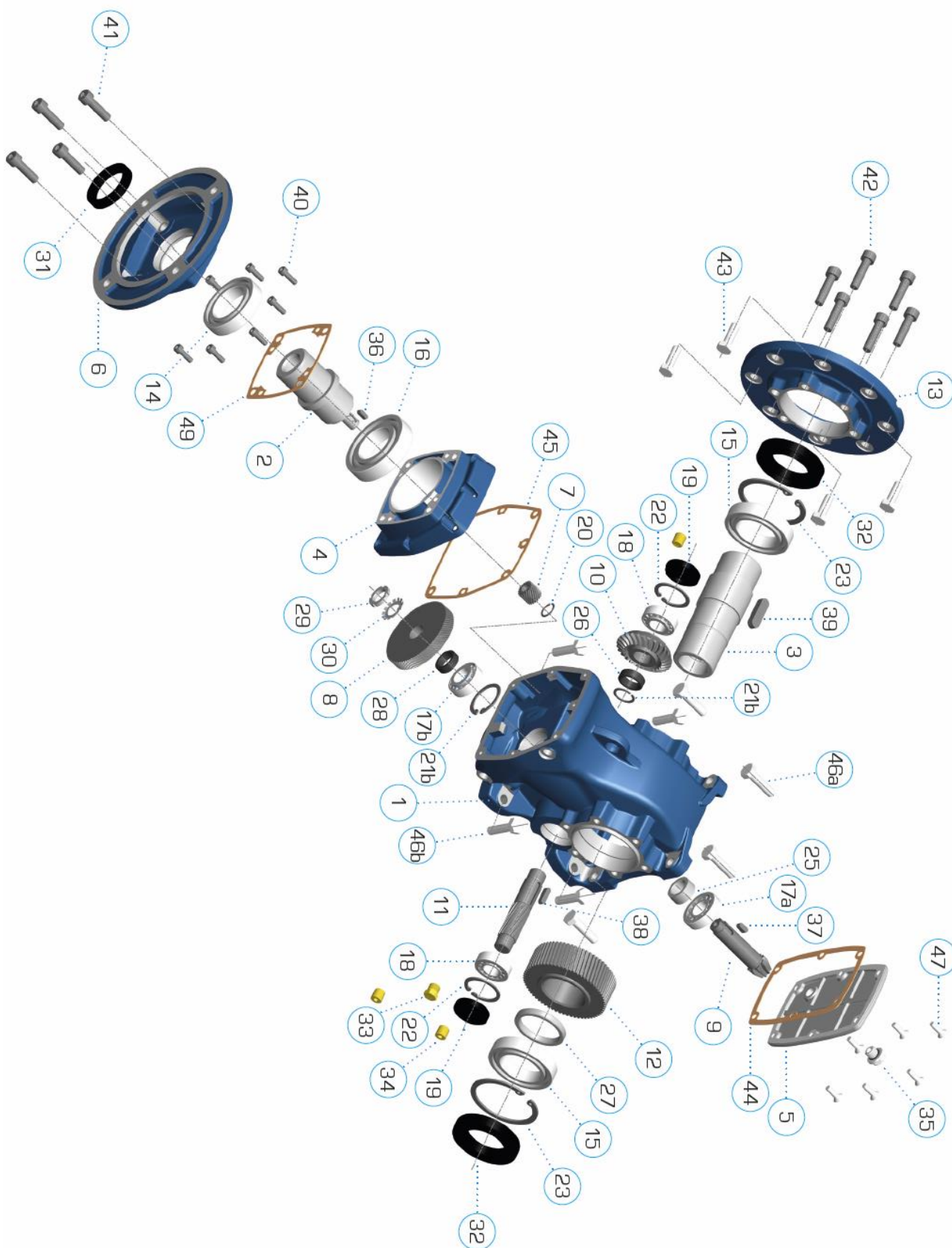
manuel technique

manual técnico



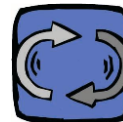


LISTE COMPOSANTS – LISTA DE COMPONENTES





ENDURO 3			ENDURO 4			ENDURO 5			ENDURO7			ENDURO8			ENDURO9		
Item code	description	q.ty	description	q.ty	description	q.ty	description	q.ty	description	q.ty	description	q.ty	description	q.ty	description	q.ty	
1	HOUSM...ID...	1	Housing	1	Housing	1	Housing	1	Housing	1	Housing	1	Housing	1	Housing	1	
2	ISHDM...ID...	1	Input shaft	1	Input shaft	1	Input shaft	1	Input shaft	1	Input shaft	1	Input shaft	1	Input shaft	1	
3	OSHEM...	1	Output shaft	1	Output shaft	1	Output shaft	1	Output shaft	1	Output shaft	1	Output shaft	1	Output shaft	1	
4	ICVES...	1	Input cover	1	Input cover	1	Input cover	1	Input cover	1	Input cover	1	Input cover	1	Input cover	1	
5	TCVES...	1	Closing cover	1	Closing cover	1	Closing cover	1	Closing cover	1	Closing cover	1	Closing cover	1	Closing cover	1	
			Input flange 6385														
			Input flange 7185														
			Input flange 80/9085														
6	F.L...	1	Input flange 100/11285	1	Input flange 100/11285	1	Input flange 100/11285	1	Input flange 100/11285	1	Input flange 100/11285	1	Input flange 100/11285	1	Input flange 100/11285	1	
			Input flange 160/11285														
7	P1...	1	Pinion 1	1	Pinion 1	1	Pinion 1	1	Pinion 1	1	Pinion 1	1	Pinion 1	1	Pinion 1	1	
8	G1...	1	Gear 1	1	Gear 1	1	Gear 1	1	Gear 1	1	Gear 1	1	Gear 1	1	Gear 1	1	
9	P2...	1	Bevel pinion 2	1	Bevel pinion 2	1	Bevel pinion 2	1	Bevel pinion 2	1	Bevel pinion 2	1	Bevel pinion 2	1	Bevel pinion 2	1	
10	G2...	1	Bevel gear 2	1	Bevel gear 2	1	Bevel gear 2	1	Bevel gear 2	1	Bevel gear 2	1	Bevel gear 2	1	Bevel gear 2	1	
11	P3...	1	Pinion 3	1	Pinion 3	1	Pinion 3	1	Pinion 3	1	Pinion 3	1	Pinion 3	1	Pinion 3	1	
12	G3...	1	Gear 3	1	Gear 3	1	Gear 3	1	Gear 3	1	Gear 3	1	Gear 3	1	Gear 3	1	
13	OF...ES...	1	Output flange 160	1	Output flange 200	1	Output flange 250	1	Flangia uscata 300	1	Flangia uscata 350	1	Flangia uscata 450	1	Flangia uscata 450	1	
14	BEA...	1	bearing 6008ZZ-C3	1	bearing 6009ZZ-C3	1	bearing 6211ZZ-C3	1	Bearing 6216ZZ-C3	1	Bearing 6216ZZ-C3	1	Bearing 6216ZZ-C3	1	Bearing 6216ZZ-C3	1	
15	BEA...	2	bearing 6010ZZ	2	bearing 6010ZZ	2	Bearing 6010ZZ	2	Bearing 6010ZZ	2	Bearing 6010ZZ	2	Bearing 6010ZZ	2	Bearing 6010ZZ	2	
16	BEA...	1	bearing 6008ZZ-C3	1	bearing 6009ZZ-C3	1	Bearing 6210ZZ-C3	1	Bearing 6213ZZ-C3	1	Bearing 6215ZZ-C3	1	Bearing 6215ZZ-C3	1	Bearing 6215ZZ-C3	1	
17a	BEA...	1	bearing 30203	1	bearing 30204	1	Bearing 32306	1	Bearing 32308	1	Bearing 32308	1	Bearing 32308	1	Bearing 32308	1	
17b	BEA...	1	bearing 30203	1	bearing 32004	1	Bearing 32205	1	Bearing 32207	1	Bearing 32208	1	Bearing 32208	1	Bearing 32208	1	
18	BEA...	2	bearing 30202	2	bearing 30204	2	Bearing 30306	2	Bearing 30307	2	Bearing 30308	2	Bearing 30308	2	Bearing 30308	2	
19	COV...	2	Plug D35x5	2	Plug D42x8	2	Plug D47x7	2	Plug D72x7	2	Plug D80x7	2	Plug D90x10	2	Plug D90x10	2	
20	SNRD...A	1	Circlop ... input shaft	1	Circlop ... input shaft	1	Circlop ... input shaft	1	Circlop ... input shaft	1	Circlop ... input shaft	1	Circlop ... input shaft	1	Circlop ... input shaft	1	
21	SNRD...B	1	Circlop D40 holes	1	Circlop D42 holes	1	Circlop D47 holes	1	Circlop D62 holes	1	Circlop D62 holes	1	Circlop D80 holes	1	Circlop D80 holes	1	
22	SNRD...B	2	Circlop D35 holes	2	Circlop D42 holes	2	Circlop D47 holes	2	Circlop D72 holes	2	Circlop D80 holes	2	Circlop D90 holes	2	Circlop D90 holes	2	
23	SNRD...B	2	Circlop D75 holes	2	Circlop D80 holes	2	Circlop D90 holes	2	Circlop D110 holes	2	Circlop D130 holes	2	Circlop D170 holes	2	Circlop D170 holes	2	
25	SPR...	1	Spacer	1	Spacer	1	Spacer	1	Spacer	1	Spacer	1	Spacer	1	Spacer	1	
26	SPR...	1	Spacer	1	Spacer	1	Spacer	1	Spacer	1	Spacer	1	Spacer	1	Spacer	1	
27	SPR...	1	Spacer	1	Spacer	1	Spacer	1	Spacer	1	Spacer	1	Spacer	1	Spacer	1	
28	SPR...	1	Spacer	1	Spacer	1	Spacer	1	Spacer	1	Spacer	1	Spacer	1	Spacer	1	
29	GHIM...	1	Tightening nut	1	Tightening nut	1	Tightening nut	1	Tightening nut	1	Tightening nut	1	Tightening nut	1	Tightening nut	1	
30	WSH...	1	Safety washer	1	Safety washer	1	Safety washer	1	Safety washer	1	Safety washer	1	Safety washer	1	Safety washer	1	
31	OS...X...X...	1	Oil seal 40x55x8	1	Oil seal 45x60x9	1	Oil seal 45x60x9	1	Oil seal 55x80x10	1	Oil seal 55x80x10	1	Oil seal 55x80x10	1	Oil seal 55x80x10	1	
32	OS...X...X...	2	oil seal 45x75x8	2	oil seal 50x80x12	2	Oil seal 55x90x12	2	Oil seal 70x110x12	2	Oil seal 70x110x12	2	Oil seal 70x110x12	2	Oil seal 70x110x12	2	
33	BPL	1	Breather plug 1/4	1	Breather plug 1/4	1	Breather plug 1/4	1	Breather plug 1/4	1	Breather plug 1/4	1	Breather plug 1/4	1	Breather plug 1/4	1	
34	FPL	3	Filler plug 1/4	3	Filler plug 1/4	3	Filler plug 1/4	3	Filler plug 1/4	3	Filler plug 1/4	3	Filler plug 1/4	3	Filler plug 1/4	3	
35	LPL	1	Level plug 1/4	1	Level plug 1/4	1	Level plug 1/4	1	Level plug 1/4	1	Level plug 1/4	1	Level plug 1/4	1	Level plug 1/4	1	
44	GK44ES...	1	Inspection cover gasket	1	Inspection cover gasket	1	Inspection cover gasket	1	Inspection cover gasket	1	Inspection cover gasket	1	Inspection cover gasket	1	Inspection cover gasket	1	
45	GK45ES...	1	Input cover gasket	1	Input cover gasket	1	Input cover gasket	1	Input cover gasket	1	Input cover gasket	1	Input cover gasket	1	Input cover gasket	1	
49	GK...	1	Input flange gasket	1	Input flange gasket	1	Input flange gasket	1	Input flange gasket	1	Input flange gasket	1	Input flange gasket	1	Input flange gasket	1	



SÉLECTION DE LA TAILLE DU RÉDUCTEUR

Le facteur de servis requis f_{sr} c'est un paramètre qui convertit en valeur numérique l'effort du service que le réducteur doit effectuer. Le facteur de servis nominal f_s c'est celui offert par le réducteur au couple Nm et vitesse nominale rpm nominales d'entrée du moteur. f_s doit être $\geq f_{sr}$.

f_{sr} tiene conto di fattori come:

- les heures de fonctionnement journalier **h/d**
- le type de charge et donc le moment d'inertie des masses commandées
- le nombre de démarrages horaires **s/h**
- la présence des moteurs autofreinants,
- la criticité de l'application en termes de sécurité (ex. levage de charges)

Si le couple nominal M_{n2} (du tableau) est supérieur à celui requis M_{r2} , le f_s nominal (du tableau) peut être augmenté par le rapport

$$f_s \text{ offert} = \frac{f_s \text{ du tableau} \cdot M_{n2} \text{ du tableau}}{M_{r2}}$$

suivant

C'est la valeur f_s ainsi calculée qui doit être $\geq f_{sr}$

Pour ces calculs, l'utilisation du configurateur de Motive est recommandée : <http://www.motive.it/fr/configuratore.php>



Au même facteur de service, si un réducteur est soumis au démarrage dans les deux sens de rotation, diminuez la couple Nm de 25%

STOCKAGE

- Ne pas stocker en plein air, dans des zones exposées aux intempéries ou trop humides.
- Pour des périodes de stockage dépassant 60 jours, les surfaces impliquées dans des couplages et les parties en fonte qui ne sont pas peintes, telles que brides, arbres et bases de fixation, doivent être protégées avec un produit antioxydant approprié.
- Les bagues d'étanchéité doivent baigner dans l'huile. Avant la mise en service, il est nécessaire de rétablir le bon niveau d'huile.
- Tous les 4-5 mois, il est nécessaire d'effectuer au moins une rotation de l'arbre lent.

SELECCIÓN DEL TAMAÑO DEL REDUCTOR

El factor de servicio requerido f_{sr} es un parámetro que traduce en un valor numérico la gravedad del servicio que el reductor ha de desempeñar. El factor de servicio nominal f_s es el que ofrece reductor con en el par Nm y la velocidad rpm nominales del motor en entrda. f_s debe ser $\geq f_{sr}$.

f_{sr} tiene en cuenta factores como:

- las horas de funcionamiento diarias **h/d**
- el tipo de carga, y por lo tanto el momento de inercia de las masas comandadas.
- El número de puestas en marcha horarias **s/h**
- La presencia de motores con freno
- La criticidad de la aplicación en términos de seguridad (ej. Elevación de cargas)

Si el torque nominal (de la tabla) M_{n2} es superior a lo necesario M_{r2} , el f_s nominal (de la tabla) puede ser aumentado con la siguiente relación:

$$f_s \text{ ofrecido} = \frac{f_s \text{ de la tabla} \cdot M_{n2} \text{ de la tabla}}{M_{r2}}$$

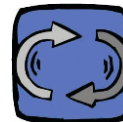
Es este f_s ofrecido que debe ser $\geq f_{sr}$.

Para estos cálculos, se recomienda el uso del configurador Motive: <http://www.motive.it/es/configuratore.php>

En el mismo factor de servicio, si un reductor está sujeto a arranques en ambos sentidos de rotación, disminuya el torque Nm de un 25%

ALMACENAMIENTO

- Excluir zonas al aire libre, zonas expuestas a la intemperie o con demasiada humedad
- Durante los períodos de almacenamiento superiores a 60 días, las superficies relativas a los acoplamientos y las partes de fundición que no estén pintadas como bridas, ejes y bases de fijación, se deben proteger con un producto antioxidante adecuado
- Los anillos de retención se deben mojar con aceite. Antes de la puesta en servicio, el aceite se debe restablecer con la cantidad correcta establecida
- Cada 4 ó 5 meses se debe efectuar una rotación del eje lento

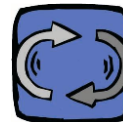


INSTALLATION

- Contrôler que la fixation du réducteur soit bien stable de manière à éviter toute vibration.
- Si l'on prévoit des chocs, surcharges prolongées ou possibilité de blocages, installer des joints hydrauliques, embrayages, limiteurs électroniques de couple, unités de commande, etc.
- Pour un bon rendement durant le fonctionnement, faire très attention à l'alignement du réducteur par rapport au moteur et à la machine qui doit être commandée.
- Nous conseillons d'utiliser des joints élastiques autant que possible.
- Faire très attention à l'alignement de tout éventuel support externe, car toute erreur se traduit par des surcharges qui provoquent la destruction d'un coussinet ou de l'arbre.
- Avant la mise en fonction de la machine, contrôler avec le bouchon de niveau que le niveau de lubrifiant soit conforme à la position de montage du réducteur.
- En cas d'installation en plein air, prévoir des protections appropriées et/ou des carter pour éviter l'exposition directe aux agents atmosphériques et aux rayons du soleil.
- Nous vous recommandons de nettoyer les arbres de jonction avec de la graisse à base de cuivre (par exemple Castrol Optimol Paste HT) pour éviter toute corrosion due à des frottements ou au grippage. Étant donné que le cuivre est un métal malléable, il se comporte comme une barrière lors du contact direct entre des métaux similaires, c'est ce contact qui est à l'origine des grippages. On peut également utiliser une graisse à base d'huile très visqueuse en mesure de rester collée au matériau appliqué (par ex. Mobilgrease XTC).
- Avec des charges externes, il est conseillé d'utiliser des boulons d'arrêts positifs.
- Dans les vis et les plans d'union il est indispensable d'utiliser des liens adhésifs autobloquants.
- Dans la limite du possible, il est conseillé d'éviter le montage de pignons en porte-à-faux. Dans tous les cas, il est nécessaire de minimiser la distance entre pignon et arbre de sortie pour réduire les charges radiales.
- Limiter la tension des courroies et des chaînes.
- Ne jamais se servir du marteau pour le montage et le démontage des organes emboîtés, mais utiliser les trous taraudés prévus sur la tête des arbres des réducteurs.
- Pour garantir un bon fonctionnement, sans vibrations et bruits, il est recommandé d'adopter des moteurs Motive.

INSTALACIÓN

- Asegúrese de que la fijación del reductor sea estable, para evitar cualquier vibración.
- Instale (si están previstos golpes, sobrecargas prolongadas o bloqueos) juntas hidráulicas, fricciones, limitadores electrónicos de par, unidades de control, etc.
- Para un buen rendimiento en las condiciones operativas, preste mucha atención a la alineación del reductor respecto al motor y a la máquina que se debe comandar.
- Siempre que sea posible, recomendamos el uso de juntas elásticas.
- Establezca con precisión la alineación de los soportes externos si los hubiera, ya que los posibles errores provocarías sobrecargas con la consiguiente destrucción de un rodamiento o del eje
- Antes de la puesta en funcionamiento de la máquina asegúrese, usando el tapón del nivel, de que la posición del nivel del lubricante esté conforme con la posición de montaje del reductor
- En el caso de instalación al aire libre, coloque las protecciones adecuadas y/o cárteres con el fin de evitar la exposición directa a los agentes atmosféricos y a la radiación solar
- Recomendamos el pulido y lubricación de los ejes de unión con grasa a base de cobre (por ejemplo Castrol Optimol Paste HT) para evitar la corrosión producida por rozamiento y gripado. El cobre, siendo un metal maleable, constituye una barrera en el contacto directo entre metales similares, que origina los gripados. También se puede usar una grasa a base de aceite con una viscosidad alta que sea especialmente adhesiva al material aplicado (por ej. Mobilgrease XTC)
- Con cargas externas, sugerimos el empleo de clavijas de paradas positivas
- En los tornillos y en las superficies de unión es indispensable usar adhesivos autobloqueantes
- Siempre que sea posible, se aconseja evitar el montaje de los piñones en voladizo. En cualquier caso, reduzca la distancia entre el piñón y el eje de salida para disminuir las cargas radiales
- Contenga al mínimo la tensión de las correas y de las cadenas
- Nunca use el martillo para el montaje y desmontaje de las piezas acopladas, sino que debe usar los agujeros realizados en la cabeza de los ejes de los reductores
- Para tener un funcionamiento correcto, sin vibraciones y ruidos, se recomienda el uso de motores Motive



CONTRÔLES PÉRIODIQUES

Chaque 3000 heures de travail, et au moins tous les 6 mois:

vérifier l'huile et son niveau;
nettoyer les surfaces extérieures et les passages d'air pour la ventilation;
nettoyer le passage d'air du bouchon de reniflard;
vérifier visuellement les fuites des joints;
s'il y a un bras de réaction, vérifiez la douille en plastique et changez-la si nécessaire.

Toutes les 20 000 heures de travail, et de toute façon au moins tous les 5 ans:

si version ATEX, changer l'huile synthétique (si vous utilisez de l'huile minérale, suivez toujours les instructions standard);
remplacer la graisse des roulements ouverts non touchés par l'huile (ex: roulements coniques avec nilos).

CONTROLES PERIÓDICOS

Cada 3000 horas de trabajo, y en cualquier caso al menos cada 6 meses:

revise el aceite y su nivel;
limpie las superficies exteriores y los conductos de aire para la ventilación;
limpie el pasaje de aire del tapón de venteo;
verifique visualmente si hay fugas de aceite de los retenes si hay un brazo de reacción, revise el casquillo de plástico y cámbielo si es necesario.

Cada 20,000 horas de trabajo, y de todos modos al menos cada 5 años:

si es una versión ATEX, cambie el aceite sintético (si es con aceite mineral, siga siempre las instrucciones estándar);
reemplace la grasa de los cojinetes abiertos no tocados por el aceite (p. ej., cojinetes cónicos con nilos).

TEMPÉRATURE DE FONCTIONNEMENT

La température de fonctionnement est liée à de nombreux facteurs, comme le type d'automatisme utilisé pour la transmission, la quantité de lubrifiant, la vitesse et la puissance appliquées, le milieu dans lequel le réducteur fonctionne.

Pour un réducteur à engrenages hélicoïdaux standard, la température interne maximum applicable est de 80 °C.

Lors du contrôle, vérifier que la température opérationnelle à laquelle le réducteur se stabilise à plein régime soit constante : cela indique que le réducteur fonctionne sans phénomènes négatifs.

- En cas d'utilisation d'un moteur à 2 pôles avec une vitesse d'entrée d'environ 2800 tours/min, certains problèmes peuvent commencer à se manifester, comme la température atteinte à l'intérieur du réducteur en marche et la tendance à l'apparition de vibrations ou de bruits. En principe, nous conseillons d'utiliser des réducteurs à vis sans fin avec moteur à 2 pôles uniquement pour des applications avec facteur de service assez bas (max. 1,25).

- pendant les 4 premières heures de marche, on peut constater une diminution de la température interne à cause du tassement des différentes parties en mouvement.

TEMPERATURA DE FUNCIONAMIENTO

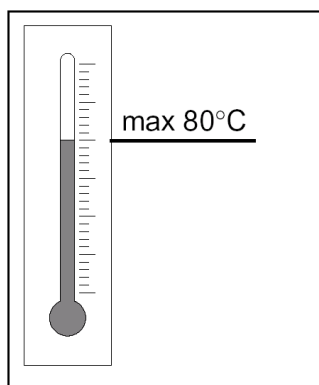
La temperatura de funcionamiento depende de muchos factores, como por ejemplo el tipo de sistema cinemático empleado para la transmisión, la cantidad de lubricante, la velocidad y la potencia aplicada, el ambiente en el que el reductor trabaja.

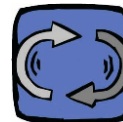
Para un reductor de engranajes helicoidales estándar, la temperatura máxima interna aceptable es 80 °C.

En el caso de control, es importante comprobar que la temperatura operativa a la cual el reductor funciona a velocidad normal sea constante: esto es un síntoma de que el reductor está trabajando sin que se produzcan fenómenos negativos

- Si usamos un motor de 2 polos con una velocidad de entrada de aproximadamente 2800 revoluciones/minuto, se pueden producir algunos problemas, como la temperatura alcanzada dentro del reductor en condiciones operativas y la tendencia a provocar vibraciones o ruido. En línea general, recomendamos el uso de los reductores con tornillo sinfín, con motor de 2 polos, solo para aplicaciones con factor de servicio relativamente bajo (máx. 1,25)

- durante las primeras 4 horas de funcionamiento, podría tener lugar una disminución de la temperatura interna debido al asentamiento de las diferentes partes en movimiento.





ENTRETIEN

L'entretien se réduit aux prescriptions du chapitre « lubrification » et à un nettoyage extérieur soigné à l'aide de solvants peu agressifs qui n'abîment pas la peinture.

En cas de doute ou d'absence de compatibilité entre lubrifiants et s'il est nécessaire de rajouter de l'huile, il est conseillé de vidanger complètement le réducteur et, avant d'introduire de la nouvelle huile, d'effectuer un lavage pour éliminer tout résidu.

MANTENIMIENTO

El mantenimiento está compuesto esencialmente por lo requerido en el capítulo "lubricación" y por una cuidadosa limpieza externa con disolventes suaves que no estropeen la pintura.

Cuando no existe o es dudosa la compatibilidad entre lubricantes y se debe efectuar un llenado, le recomendamos que vacíe completamente el reductor y, antes de introducir aceite nuevo, efectúe un lavado para eliminar los residuos.

LUBRIFICATION – LUBRICACIÓN

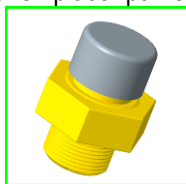


Enduro	OIL (lt)						ISO	Temp.	type	
	B3	B6	B7	B8	V5	V6				
EN3	0,37	1,2	1,2	1,25	1,4	1,0	VG 220	-25 +80°C	Mobil Glygoyle 30	shell tivila s220
EN4	0,65	2,0	2,0	2,1	1,9	1,85				
EN5	0,90	2,9	2,9	3,0	2,8	2,5				
EN7	1,6	5,7	5,8	6,6	6,8	5,5				
EN8	2,5	10,0	10,3	10,8	10,4	9,1				
EN9	5,8	17,6	18,2	20,0	20,5	16,5				

Chaque ENDURO est fourni avec de l'huile synthétique à longue durée, en quantité équivalente à celle demandée pour la position B3.

Après un éventuel ravitaillement en huile, chaque ENDURO peut être monté dans n'importe quelle position, ce qui est très avantageux pour la gestion de l'entrepôt et des délais de livraison.

Tous les groupes sont fournis de série avec des bouchons de remplissage, vidange et contrôle de niveau. Un bouchon d'évent anti-intrusion est également fourni. Avant la mise en service, il est nécessaire de retirer le bouchon aveugle placé en haut du réducteur et de le remplacer par le

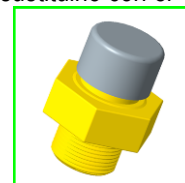


bouchon d'évent à pression.

Cada ENDURO se suministra ya con aceite sintético de larga duración, en una cantidad equivalente a la requerida para la posición B3.

Con una previa adición de aceite, cada ENDURO se puede montar en cualquier posición, dando grandes ventajas en la gestión del almacén y en el tiempo de entrega.

Todos los grupos se suministran de serie con tapones de abastecimiento, descarga y control del nivel. Además se adjunta un tapón de aireación anti-intrusión. Antes de efectuar la puesta en servicio, sería oportuno quitar el tapón ciego del lado superior del reductor, y sustituirlo con el



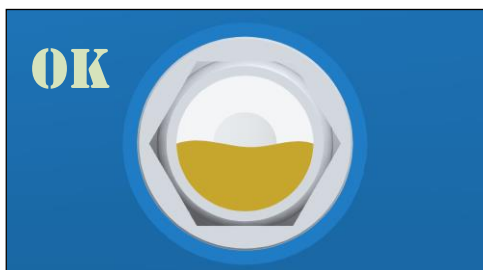
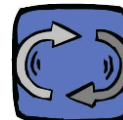
tapón de aireación a presión.



Les bouchons de niveau, positionnés de manière correcte conformément au tableau suivant, sont une référence utile pour contrôler la bonne quantité d'huile



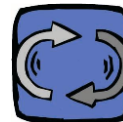
Los tapones de nivel, posicionados correctamente como en la siguiente tabla, son una referencia útil para comprobar que haya la cantidad correcta de aceite



Dans la position V5/V1 uniquement, limitée aux tailles ENDURO, le bouchon de niveau ne garantit pas la quantité correcte d'huile. La quantité correcte d'huile permet de lubrifier tous les étages de réduction et tous les paliers ouverts. Dans ces cas, ou lorsqu'il n'est pas possible d'insérer le bouchon de niveau en raison d'une interférence mécanique avec des pièces de la machine (possible sur le montage B7 ou V5), le niveau d'huile peut être mesuré à l'aide d'une jauge pour vérifier la quantité correcte d'huile.

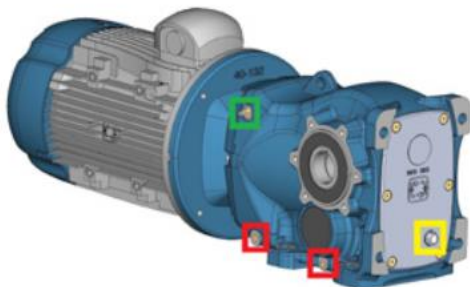
Sólo en la posición V5/V1, limitada a los tamaños ENDURO, el tapón de nivel no garantiza la cantidad correcta de aceite. La cantidad correcta de aceite permite lubricar todas las etapas de reducción y todos los cojinetes abiertos. En estos casos, o cuando no es posible insertar el tapón de nivel debido a interferencias mecánicas con piezas de la máquina (posible en el montaje B7 o V5), el nivel de aceite puede medirse utilizando una varilla para comprobar la cantidad correcta de aceite.



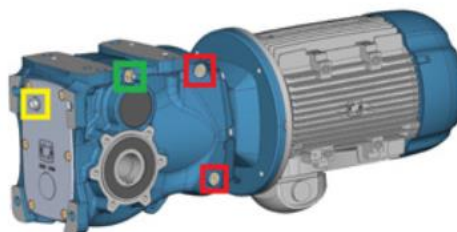


POSITIONS DE MONTAGE – POSICIONES DE MONTAJE

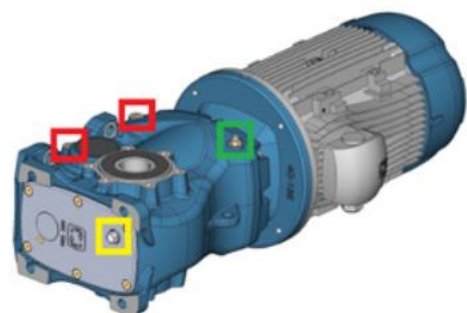
B3



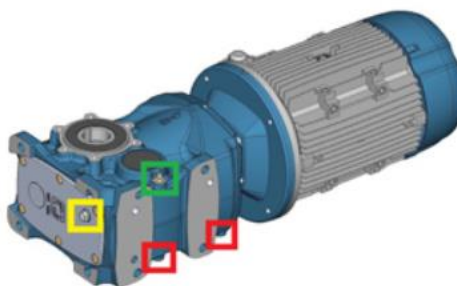
B8



B6



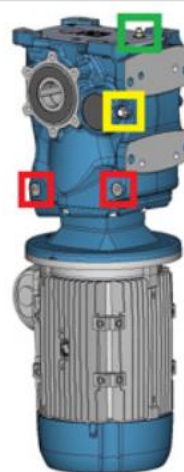
B7



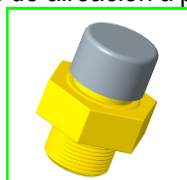
V5



V6



bouchon d'évent à pression
tapón de aireación a presión

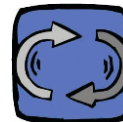


bouchon de niveau
tapón de nivel



bouchon de ravitaillement
tapón de llenado



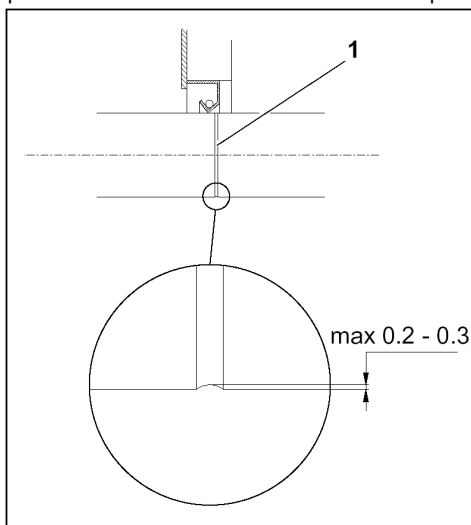


REEMPLACEMENT DU JOINT A LÈVRE

Lorsqu'un joint n'exerce plus sa fonction, il est nécessaire de le remplacer très rapidement, pour éviter que la fuite d'huile ne continue et que les dommages ne s'étendent également à d'autres composants.

Lors du montage d'un nouveau joint à lèvres, il est nécessaire de :

- contrôler s'il est intact, en particulier si de longs stockages peuvent avoir provoqué son vieillissement, surtout en présence d'humidité excessive
- contrôler que le siège du joint à lèvres ne présente aucun défaut superficiel. En cas de détérioration de la zone de contact du joint à lèvres d'étanchéité supérieure à 0,2-0,3 mm de profondeur, ne pas monter de nouveau joint à lèvres
- faire en sorte d'éviter que la lèvre du nouveau joint à lèvres ne travaille exactement sur la même trace que le précédent
- monter le joint à lèvres perpendiculairement à l'axe et avec la lèvre complètement libre, sans qu'elle ne se retourne ou ne soit pincée
- orienter le joint à lèvres de manière à ce que la lèvre d'étanchéité soit tournée vers le fluide qui doit être arrêté
- dans les bagues sans lèvres pare-poussière, couvrir de graisse la partie externe de la lèvre
- remplir de graisse l'écart entre la lèvre d'étanchéité et la lèvre pare-poussière du joint à lèvres
- graisser le siège du joint à lèvres sur l'arbre
- n'utiliser aucun scellant, car si la lèvre d'étanchéité et la surface de l'arbre s'encrassent, elles se détériorent rapidement
- l'effort pour l'emmanchement doit être exercé le plus près possible du diamètre externe
- ne pas bloquer de manière axiale le joint à lèvres, ni le charger avec trop de force
- se servir d'équipements appropriés, pour éviter d'endommager la lèvre d'étanchéité à cause de la présence de filetages, dispositifs de vidange, arêtes vives, logements pour languettes
- protéger la lèvre d'étanchéité et son siège sur l'arbre si l'on repeint le réducteur



SUSTITUCIÓN DE LOS SELLOS DE ACEITE

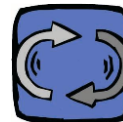
Cuando una junta ya no cumple con su función, se debe sustituir rápidamente, para evitar que la pérdida de aceite se agrave y que el daño pueda extenderse a otros componentes.

Cuando se monta un sello de aceite nuevo:

- compruebe que esté en buen estado, especialmente después de largos períodos de almacenamiento que pueden provocar la degradación, sobre todo si hay una humedad excesiva
- controle que la ubicación del sello de aceite no tenga defectos superficiales. no monte un sello de aceite nuevo si se ha producido un deterioro de la zona de contacto del sello del aceite, con una profundidad mayor que 0,2-0,3 mm
- evite que el labio del sello de aceite nuevo trabaje exactamente sobre la misma línea del anterior
- monte el sello de aceite perpendicularmente al eje y con el labio completamente libre y que no esté girado o pellizcado
- oriente el sello de aceite de manera que el labio de retención esté dirigido hacia el fluido que se debe retener
- en los anillos sin labio de protección del polvo, unte con grasa la zona

externa del labio

- llene con grasa el espacio entre el labio de retención y el labio de protección del polvo del sello de aceite
- unte la ubicación del sello de aceite del eje
- no use selladores ya que, si manchan el labio de retención y la superficie del eje, éstos se deterioran rápidamente
- ejerza el esfuerzo de hincadura lo más cercano posible al diámetro externo
- no bloquee axialmente el sello de aceite, ni tampoco lo cargue con fuerza
- utilice herramientas adecuadas, para evitar posibles daños al labio de retención, a causa de la presencia de roscas, descargas, bordes agudos, ranuras
- proteja el labio de retención y su lugar de ubicación en el eje si se volviera a pintar el reductor

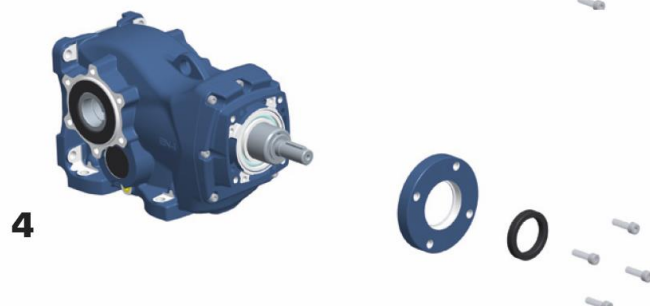
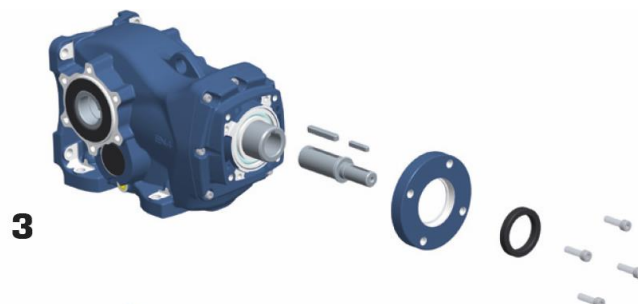


« KIT MF »

Le KIT MF se compose des parties nécessaires pour transformer de manière autonome un ENDURO bridé normal en un ENDURO+MF.

Pour monter un KIT MF, demander à Motive les instructions nécessaires.

Les centres de montage et les distributeurs autorisés par Motive uniquement peuvent effectuer ces opérations et l'essai final suivant.

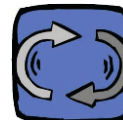


“KIT MF”

El KIT MF está compuesto de las partes necesarias para transformar de manera autónoma un ENDURO con bridas normal en un ENDURO+MF.

Para montar un KIT MF, solicite las instrucciones a Motive.

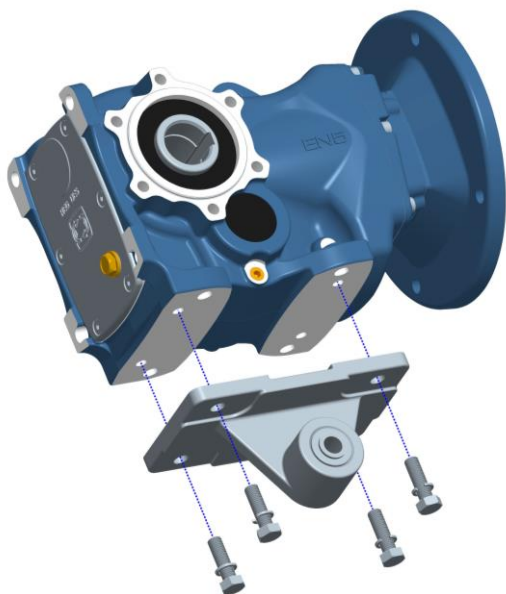
A estas operaciones, y a la sucesiva prueba final, están autorizados solo los centros de montaje y los distribuidores autorizados por Motive



BRAZO DE REACCIÓN

Las medidas en mm se encuentran en el catálogo.

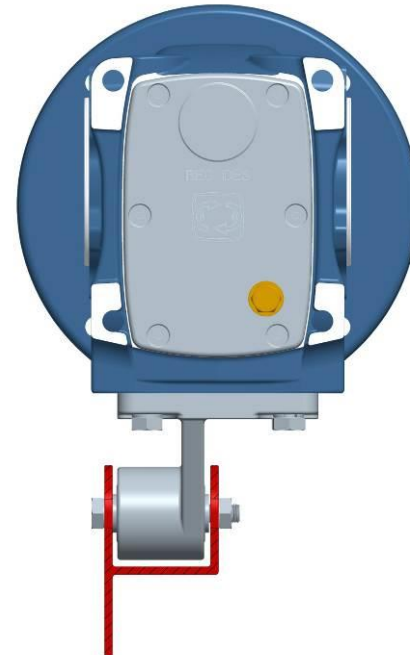
La palanca no se suministra en el kit, debido a su longitud variable

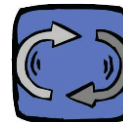


BRAS DE REACTION

Les dimensions en mm sont écrits dans le catalogue.

Le levier n'est pas fourni dans le kit, en raison de sa longueur variable



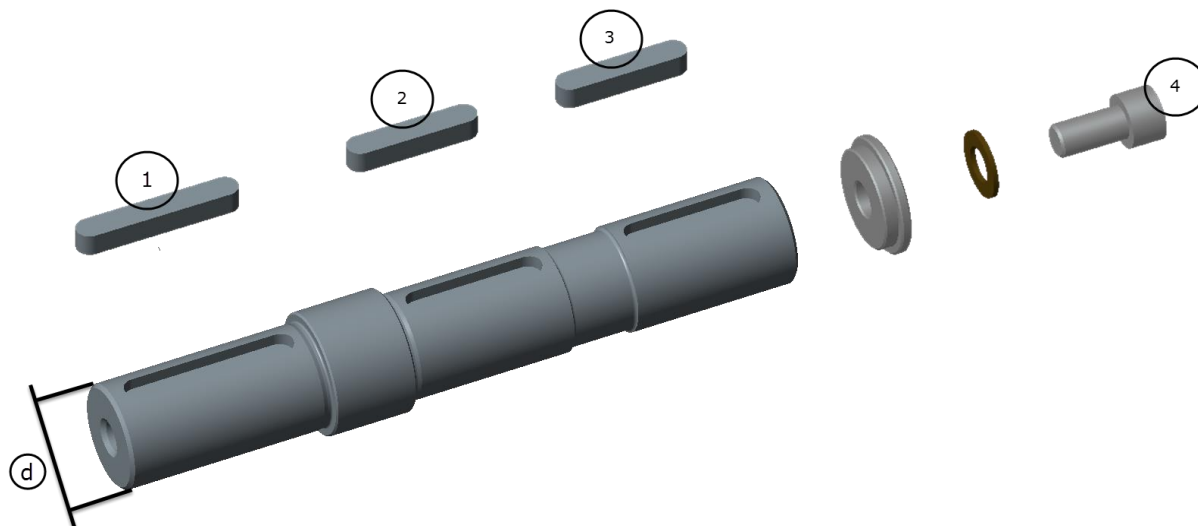


“SOS” ALBERO D’USCITA SINGOLO

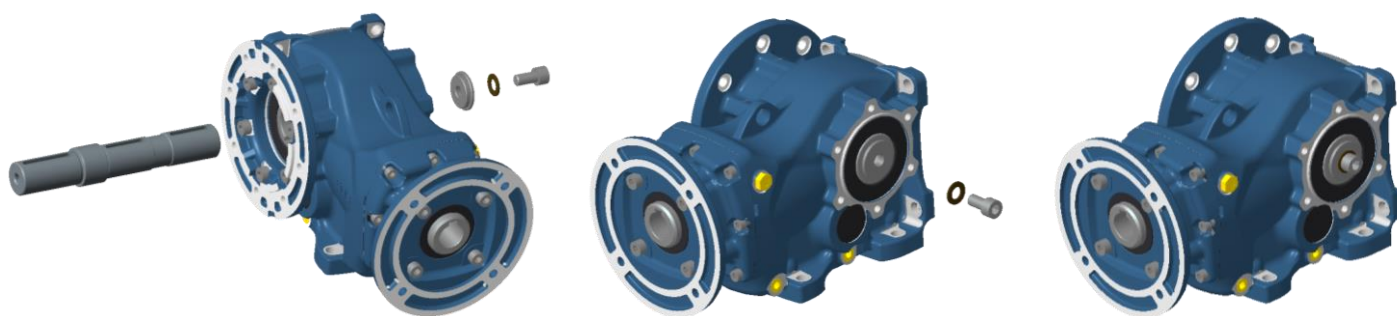
“SOS” SINGLE OUTPUT SHAFT

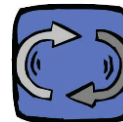
Progettato per evitare il suo movimento assiale

Designed to avoid its axial movement



	d	①	②	③	④
ENDURO3	25	8X7X40	8X7X40	8X7X40	10X20
ENDURO3	30	8X7X50	8X7X40	8X7X40	10X20
ENDURO4	30	8X7X50	10X8X50	10X8X50	10X20
ENDURO4	35	10X8X60	10X8X50	10X8X50	10X20
ENDURO5	35	10X8X56	12X8X56	12X8X56	10X20
ENDURO5	40	12X8X70	12X8X56	12X8X56	10X20
ENDURO7	50	14X9X80	14X9X65	14X9X65	10X25
ENDURO8	60	18X11X100	18X11X80	18X11X80	12X50
ENDURO9	70	20X12X125	20X12X100	20X12X100	16X50



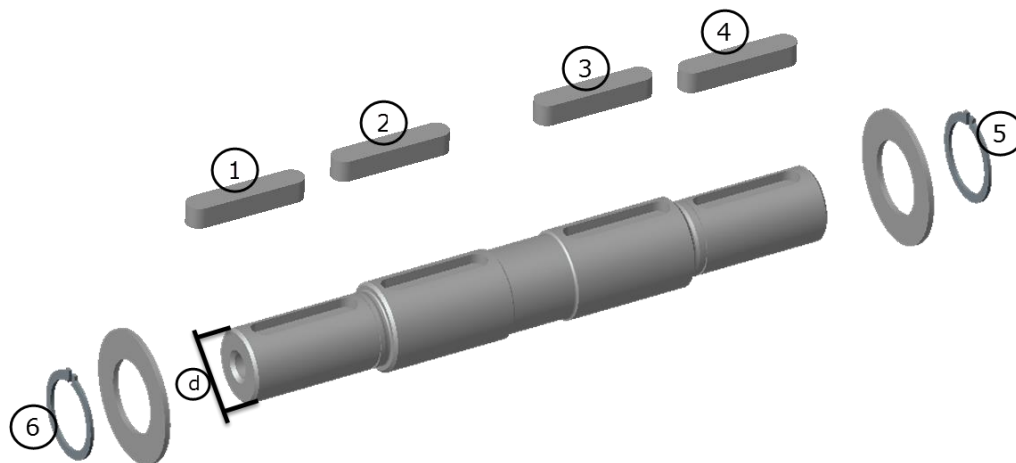


“DOS” ALBERO D’USCITA DOPPIO

“DOS” DOUBLE OUTPUT SHAFT

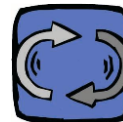
Progettato per evitare il suo movimento assiale

Designed to avoid its axial movement



	d	①	②	③	④	⑤/⑥
ENDURO3	25	8X7X40	8X7X40	8X7X40	8X7X40	25
ENDURO3	30	8X7X50	8X7X40	8X7X40	8X7X50	30
ENDURO4	30	8X7X50	10X8X50	10X8X50	8X7X50	30
ENDURO4	35	10X8X60	10X8X50	10X8X50	10X8X60	35
ENDURO5	35	10X8X56	12X8X56	12X8X56	10X8X56	35
ENDURO5	40	12X8X70	12X8X56	12X8X56	12X8X70	40
ENDURO7	50	14X9X80	14X9X65	14X9X65	14X9X80	50
ENDURO8	60	18X11X100	18X11X80	18X11X80	18X11X100	60
ENDURO9	70	20X12X120	20X12X100	20X12X100	20X12X120	70





LIMITEURS DE COUPLE

LIMITADORES DE PAR

Limiteurs de couple de la série standard avec réglage du couple de déclenchement SAFEGUARD-SYNCHRON-SAFELIFTING-ROTA FREE

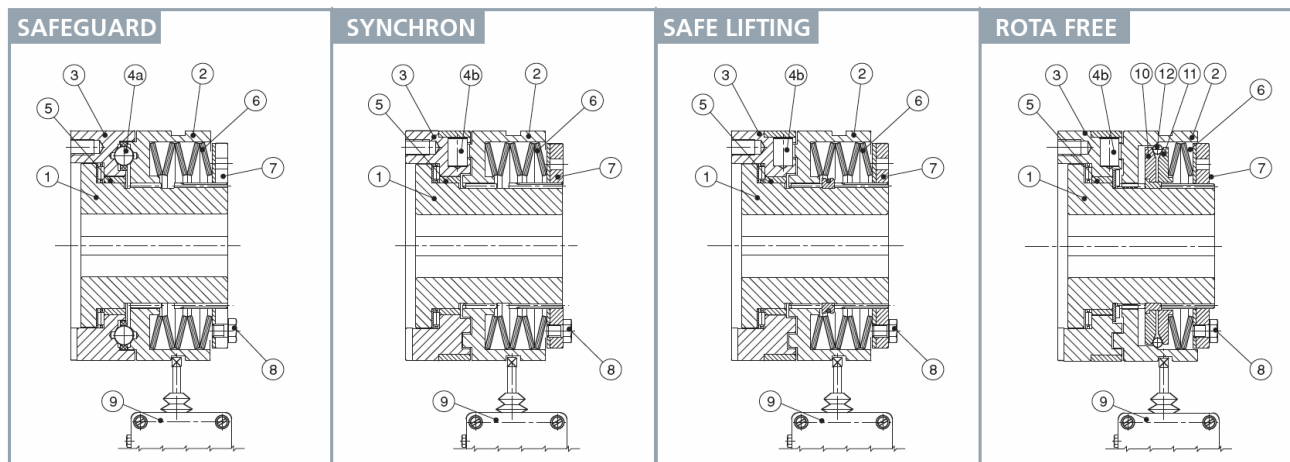
En service normal, l'accouplement de sécurité transmet le couple de la partie mobile (2) à la bride (3) par l'intermédiaire d'un anneau de billes (4° - SAFEGUARD) ou de rouleaux (4b - SYNCHRON, SAFE LIFTING, ROTA FREE, SAFEGUARD-R), qui sont poussés par la pression des ressorts à disque (6) dans des sièges situés sur les deux moitiés (2) et (3) de l'accouplement. Lorsque le couple requis dépasse la valeur prédéfinie par le couple de déclenchement, les billes ou les rouleaux sont expulsés de leurs sièges. Les deux moitiés (2) et (3) se désengagent en raison de la surcharge, transmettant un couple résiduel très faible, et la partie mobile (2) pousse contre la force des ressorts du disque (6), pour actionner l'interrupteur (9) contrôlant l'arrêt d'urgence du moteur. Le réengagement est automatique à la valeur de couple préétablie lorsque la surcharge cesse.

Dans la version SYNCHRON, le réengagement (à vitesse réduite) s'effectue à 360° après le détachement, de sorte que le synchronisme entre les deux moitiés (2) et (3) de l'accouplement est maintenu. Dans la version SAFE LIFTING (principalement utilisée à des fins de levage), les rouleaux (4b) ne peuvent pas sortir complètement de leur siège, la partie mobile (2) actionne le commutateur, mais la transmission du couple entre les deux moitiés (2) et (3) de l'accouplement n'est pas interrompue. Dans la version ROTA FREE, adaptée aux vitesses élevées, en cas de surcharge, les deux moitiés (2) et (3) se désengagent complètement et la partie mobile (2) ralentit, au point mort, jusqu'à l'arrêt. Le réenclenchement est manuel, en frappant légèrement la partie (2) avec un maillet en caoutchouc.

Limitadores de par serie estándar con ajuste de par SAFEGUARD-SYNCHRON-SAFELIFTING-ROTA LIBRE

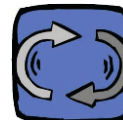
En servicio normal, el acoplamiento de seguridad transmite el par del elemento móvil (2) a la brida (3) a través de un anillo de bolas (4° - SAFEGUARD) o rodillos (4b - SYNCHRON, SAFE LIFTING, ROTA FREE, SAFEGUARD-R), que son forzados por la presión de los muelles de disco (6) en los asientos de las dos mitades (2) y (3) del acoplamiento. Cuando el par requerido supera el valor prefijado por el par de disparo, las bolas o rodillos son empujados fuera de sus asientos. Las dos mitades (2) y (3) se desenganchan por sobrecarga, transmitiendo un par residual muy bajo, y la parte móvil (2) empuja contra la fuerza de los muelles de disco (6), para accionar el interruptor (9) que controla la parada de emergencia del motor. El reenganche es automático al valor de par preestablecido cuando cesa la sobrecarga.

En la versión SYNCHRON, el reenganche (a velocidad reducida) tiene lugar 360° después del desenganche, de modo que se mantiene el sincronismo entre las dos mitades (2) y (3) del acoplamiento. En la versión SAFE LIFTING (utilizada principalmente para fines de elevación), los rodillos (4b) no pueden moverse completamente de sus asientos, la parte móvil (2) acciona el interruptor, pero la transmisión del par entre las dos mitades (2) y (3) del acoplamiento no se interrumpe. En la versión ROTA FREE, adecuada para altas velocidades, en caso de sobrecarga las dos mitades (2) y (3) se desenganchan completamente y la parte móvil (2) desacelera, neutra, hasta detenerse. El reenganche es manual, golpeando ligeramente la parte (2) con un mazo de goma.



Paires transmissibles	min.	2,5 Nm	Diamètres de trous disponibles	min.	7 mm
Pares transmissibles	max.	8200 Nm	Diámetros de orificio disponibles	max.	100 mm





ZBC-NBC Limiteurs de couple sans jeu

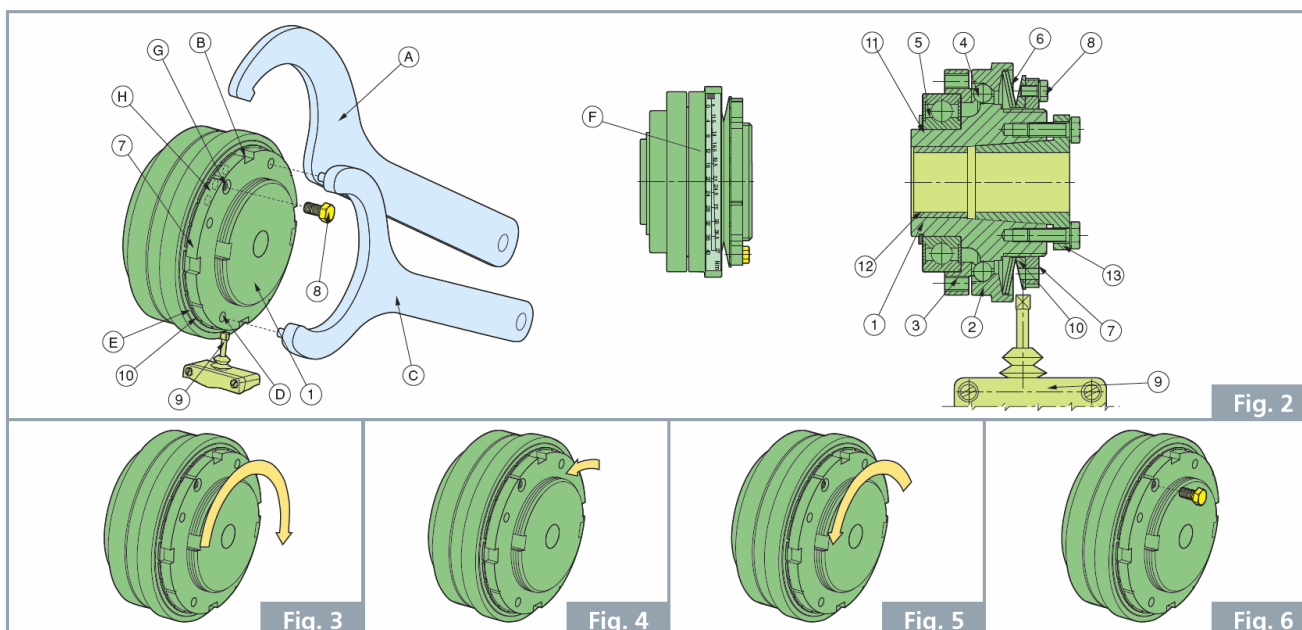
En service normal, le limiteur de couple ZBC - NBC (fig. 2) transmet le couple du moyeu (1) au flasque (3) par l'intermédiaire de l'anneau de billes (4) contraint par la pression des ressorts à disque (6) sur le flasque mobile (2) dans les sièges des parties (1) et (3). En cas de surcharge, lorsque le couple demandé dépasse la valeur prédéfinie, les billes sont expulsées des sièges du flasque (3) : les deux parties (1) et (3) se désengagent en transmettant un couple résiduel très faible, et la partie mobile (2), en surmontant la poussée des ressorts à disque (6), actionne l'interrupteur (9) qui commande l'arrêt d'urgence du moteur. Le réenclenchement est automatique à la valeur de couple préétablie lorsque la surcharge cesse.

Dans la version SYNCHRON, le réengagement s'effectue à l'arrêt ou à faible vitesse après 360° de détachement, de façon à respecter le synchronisme entre la bride (3) et le moyeu (1). Les ressorts à disque travaillent uniquement dans la partie négative de la courbe (fig.1) et, par conséquent, la bague de réglage (7), tournée dans le sens inverse des aiguilles d'une montre, fournit une charge croissante aux ressorts à disque (6) et donc un couple d'intervention plus important. La bague (7) est maintenue en position par le blocage de la vis de réglage (8). Le ZBC comporte 8 trous de fixation filetés et un palier pour charges lourdes, le NBC 6 trous de fixation filetés et un palier pour charges légères.

ZBC-NBC Limitadores de par sin holgura

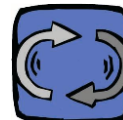
Durante el servicio normal, el limitador de par ZBC - NBC (fig. 2) transmite el par desde el cubo (1) a la brida (3) a través del anillo de bolas (4) constreñido por la presión de los muelles de disco (6) sobre la brida móvil (2) en los asientos de las piezas (1) y (3). En caso de sobrecarga, cuando el par requerido supera el valor preestablecido, las bolas son empujadas fuera de los asientos de la brida (3): las dos piezas (1) y (3) se desenganchan, transmitiendo un par residual muy bajo, y la pieza móvil (2), venciendo el empuje de los muelles de disco (6), acciona el interruptor (9) que ordena la parada de emergencia del motor. El reenganche es automático al valor de par preestablecido cuando cesa la sobrecarga.

En la versión SYNCHRON, el reenganche se produce desde parado o a baja velocidad después de 360° desde el desenganche, para respetar el sincronismo entre la brida (3) y el cubo (1). Los muelles de disco trabajan únicamente en la zona negativa de la curva (fig.1) y, por lo tanto, la tuerca anular de ajuste (7), girada en sentido antihorario, proporciona una carga creciente a los muelles de disco (6) y, por lo tanto, un par de intervención mayor. La tuerca anular (7) se mantiene en su posición mediante el bloqueo del tornillo prisionero (8). ZBC lleva 8 orificios de fijación roscados y un cojinete para cargas pesadas, NBC 6 orificios de fijación roscados y un cojinete para cargas ligeras.



Paires transmissibles	min.	0,65 Nm	Diamètres de trous disponibles	min.	6 mm
	max.	3100 Nm		Diamètres de orificio disponibles	max.

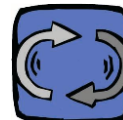




<p>SECUREX Limiteurs de couple coulissants avec réglage du couple de déclenchement</p> <p>Le limiteur de couple Securex sert de protection contre les surcharges dans les entraînements utilisant des engrenages ou des poulies. contre les surcharges dans les entraînements utilisant des engrenages ou des poulies. Il s'agit d'un dispositif très simple et efficace qui offre une totale sécurité de fonctionnement et convient aux applications impliquant des surcharges occasionnelles à faible vitesse. Le limiteur de couple protège les pièces mécaniques ou les machines susceptibles d'être soumises à des surcharges, en glissant lorsque le couple requis dépasse une valeur prédéfinie. Il se remet automatiquement à la valeur de couple prédéfinie lorsque la surcharge cesse. Le couple de glissement est calibré à la valeur requise en ajustant la charge du ressort de la coupelle sur les garnitures de friction.</p>	<p>SECUREX Limitadores de par deslizantes con ajuste del par de disparo</p> <p>El limitador de par Securex actúa como protección contra sobrecargas en transmisiones por engranajes o poleas. Se trata de un dispositivo muy sencillo y eficaz que ofrece una total fiabilidad de funcionamiento y es adecuado para aplicaciones que implican sobrecargas ocasionales a bajas velocidades. El limitador de par protege las piezas mecánicas o las máquinas que pueden estar sometidas a sobrecargas, deslizándose cuando el par requerido supera un valor preestablecido. También se restablece automáticamente al valor de par preestablecido cuando cesa la sobrecarga. El par de deslizamiento se calibra al valor requerido ajustando la carga del muelle de copa en los forros de fricción.</p>
---	---

Paires transmissibles	min.	2 Nm	Diamètres de trous disponibles	min.	5 mm
Pares transmissibles	max.	10000 Nm	Diamètres de orificio disponibles	max.	120 mm





JOINTS

JUNTAS

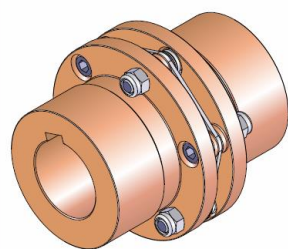
FLEXSTEEL-Articulations lamellaires

Flexsteel est un accouplement sans jeu qui utilise un paquet de disques en acier inoxydable rigide en torsion, mais flexible axialement et angulairement, comme élément d'entraînement pour compenser le désalignement entre deux arbres; deux moyeux métalliques sont reliés au paquet de disques par des bagues de précision et des vis à haute résistance.

FLEXSTEEL-Acoplamientos laminares

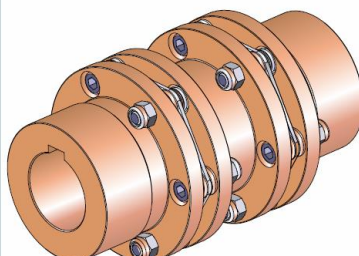
Flexsteel es un acoplamiento sin juego que utiliza un paquete de discos de acero inoxidable rígido a la torsión, pero flexible axial y angularmente, como elemento de accionamiento para compensar la desalineación entre dos ejes; dos cubos metálicos están conectados al paquete de discos mediante casquillos de precisión y tornillos de alta resistencia.

Fig. 1A Pacco singolo

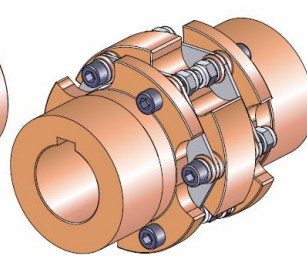


Forma base **A**

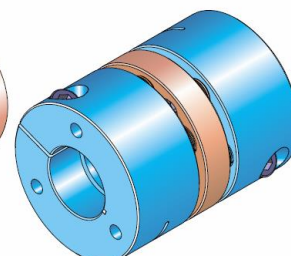
Fig. 1B Pacco doppio



B



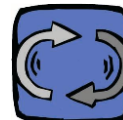
B Hmin



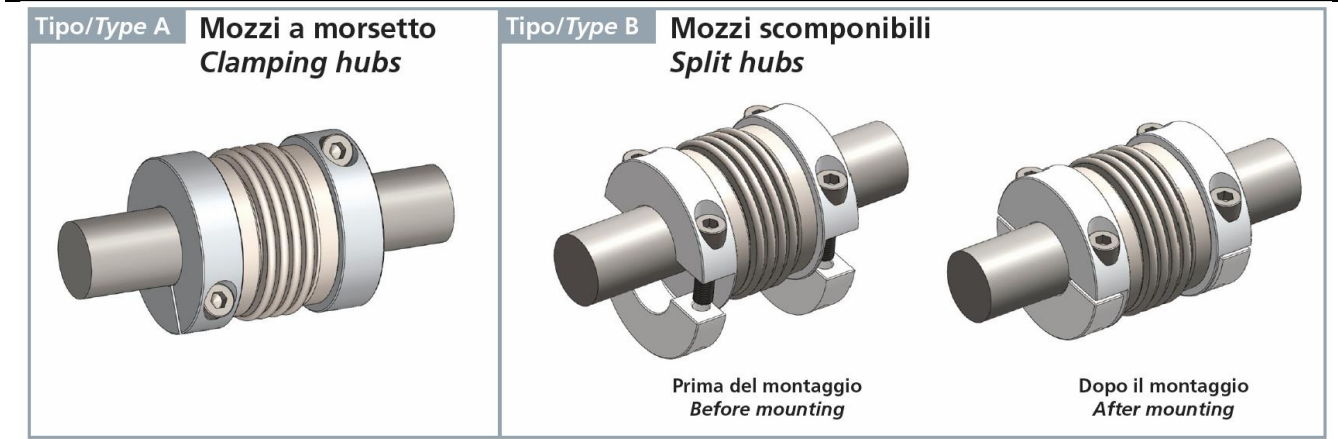
S

Paires transmissibles	min.	18 Nm	Diamètres de trous disponibles	min.	7 mm
Pares transmisibles	max.	46000 Nm	Diámetros de orificio disponibles	max.	180 mm



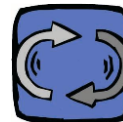


<p>METALFLEX-Joints à soufflets METALFLEX est un accouplement très innovant, idéal pour les applications de haute performance nécessitant une répétabilité, un positionnement précis, un contrôle du mouvement et du synchronisme, ainsi que des vitesses élevées. METALFLEX se compose de deux moyeux en aluminium verrouillés par serrage et reliés par un ressort spécial en acier inoxydable à paroi mince, qui reste rigide sous une charge de torsion, mais qui est flexible axialement, radialement, angulairement et peut être fléchi pour compenser les désalignements entre les arbres à relier : le résultat est un accouplement sans jeu avec de faibles moments d'inertie et une grande rigidité torsionnelle. L'avantage de METALFLEX par rapport aux autres accouplements sans jeu disponibles sur le marché, tels que les accouplements hélicoïdaux ou les accouplements à couronne élastique précontrainte, réside dans sa plus grande rigidité torsionnelle, un facteur décisif pour la précision du positionnement : plus l'accouplement est rigide en torsion, plus la transmission du mouvement du moteur à la pièce entraînée est précise.</p>	<p>METALFLEX-Juntas de fuelle METALFLEX es un acoplamiento altamente innovador, ideal para aplicaciones de alto rendimiento que requieren repetibilidad, posicionamiento preciso, control de movimiento y sincronismo, y altas velocidades. METALFLEX consta de dos cubos de aluminio bloqueados por abrazaderas conectados por un muelle especial de acero inoxidable de pared delgada, que permanece rígido bajo carga torsional, pero que se flexiona axial, radial y angularmente, y puede flexionarse para compensar desalineaciones entre los ejes que se van a conectar: el resultado es un acoplamiento sin juego con bajos momentos de inercia y alta rigidez torsional. La ventaja de METALFLEX frente a otros acoplamientos sin juego disponibles en el mercado, como los acoplamientos helicoidales o los acoplamientos con corona elástica pretensada, reside en su mayor rigidez torsional, un factor decisivo para la precisión de posicionamiento: cuanto más rígido a la torsión sea el acoplamiento, más precisa será la transmisión del movimiento del motor al componente accionado.</p>
--	--



Paires transmissibles	min.	1,1 Nm	Diamètres de trous disponibles	min.	3 mm
Pares transmissibles	max.	500 Nm	Diámetros de orificio disponibles	max.	70 mm





COMPOLASTIC-Joints élastiques

COMPOLASTIC est une série d'accouplements composés de deux couronnes dentées G25 en fonte soigneusement usinées dont les dents travaillent uniquement en compression sur un élément élastique.

La conception spéciale et nouvelle de l'élément élastique garantit la transmission du mouvement avec un silence et une durée de vie inégalés par tout autre système.

COMPOLASTIC permet également une transmission positive et sûre en toutes circonstances, absorbe les vibrations de torsion et compense les désalignements axiaux, angulaires et radiaux importants des arbres à connecter.

Le matériau de l'élément élastique central permet d'utiliser COMPOLASTIC peut être utilisé dans une plage de température allant de -30°C à $+80^{\circ}\text{C}$.

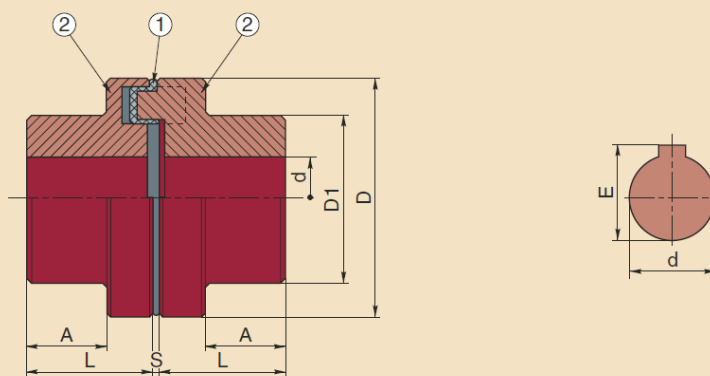
COMPOLASTIC-Juntas elásticas

COMPOLASTIC es una serie de acoplamientos compuestos por dos coronas dentadas G25 de hierro fundido cuidadosamente mecanizadas cuyos dientes trabajan únicamente a compresión sobre un elemento elástico.

El especial y novedoso diseño del elemento elástico garantiza la transmisión del movimiento con unas características de silenciosidad y vida útil líderes en su clase que no pueden ser igualadas por ningún otro sistema.

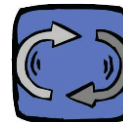
COMPOLASTIC también permite una transmisión positiva y segura en todas las circunstancias, absorbe las vibraciones de torsión y compensa las desalineaciones axiales, angulares y radiales significativas de los ejes a conectar.

El material del elemento elástico central permite COMPOLASTIC utilizarse en un rango de temperaturas de -30°C a $+80^{\circ}\text{C}$.



Paires transmissibles	min.	19 Nm	Diamètres de trous disponibles	min.	8 mm
Paires transmissibles	max.	2000 Nm	Diamètres de orificio disponibles	max.	100 mm

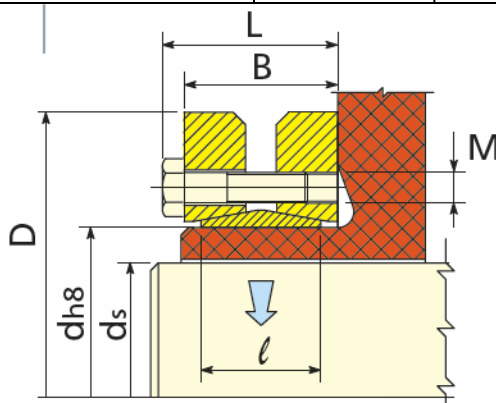




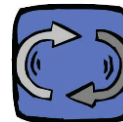
CALETTORS

CALETORES

<p>CALETTORS CONEX SD Service normal</p> <p>Blocage de l'extérieur Concentricité optimale</p>	<p>CALETORES CONEX SD Servicio normal</p> <p>Bloqueo desde el exterior Concentricidad óptima</p>
--	---

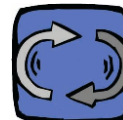


d mm	ds mm	D mm	L mm	B mm	ℓ mm	M mm	T _s Nm	T Nm	F kN
14	10 - 11 - 12	38	14,5	11	9	M 5	3,5	28 - 38 - 50	5 - 7 - 9
16	12 - 13 - 14	41	18,5	15	11	M 5	4	50 - 70 - 90	9 - 10 - 13
18	14 - 15 - 16	44	18,5	15	12	M 5	4	85 - 100 - 130	16 - 18 - 20
20	15 - 16 - 18	50	22,5	19	14	M 5	4	130 - 150 - 200	20 - 22 - 25
24	19 - 20 - 21	50	22,5	19	14	M 5	5	180 - 210 - 250	26 - 27 - 29
30	24 - 25 - 26	60	24,5	21	16	M 5	6	310 - 340 - 380	26 - 27 - 28
36	28 - 30 - 31	72	27	23	18	M 6	12	460 - 590 - 630	50 - 54 - 58
44	32 - 35 - 36	80	29	25	20	M 6	12	630 - 780 - 860	65 - 74 - 77
50	38 - 40 - 42	90	31	27	22	M 6	12	940 - 1100 - 1300	79 - 85 - 90
55	42 - 45 - 48	100	34	30	23	M 6	12	1200 - 1500 - 1900	80 - 90 - 100
62	48 - 50 - 52	110	34	30	23	M 6	12	1800 - 2200 - 2400	100 - 110 - 120
68	50 - 55 - 60	115	34	30	23	M 6	12	2000 - 2500 - 3100	100 - 110 - 120
75	55 - 60 - 65	138	37,5	32	25	M 8	30	2500 - 3200 - 3900	120 - 140 - 150
80	60 - 65 - 70	145	37,5	32	25	M 8	30	3200 - 3900 - 4600	120 - 140 - 160
90	65 - 70 - 75	155	44,5	39	30	M 8	30	4700 - 6000 - 7200	170 - 190 - 210
100	70 - 75 - 80	170	49,5	44	34	M 8	30	6900 - 7500 - 9000	180 - 220 - 240
110	75 - 80 - 85	185	56,5	50	39	M 10	59	7200 - 9000 - 11000	230 - 250 - 260
115	80 - 85 - 90	188	56,5	50	39	M 10	59	8500 - 10000 - 12000	210 - 240 - 270
120	80 - 85 - 90	215	58,5	52	42	M 10	59	10500 - 13200 - 14400	280 - 300 - 330
125	85 - 90 - 95	215	58,5	52	42	M 10	59	11000 - 13000 - 15000	300 - 320 - 350
130	90 - 95 - 100	215	58,5	52	42	M 10	59	13700 - 15800 - 18200	300 - 330 - 360
140	95 - 100 - 105	230	67,5	60	46	M 12	100	15000 - 17000 - 20000	360 - 400 - 420
155	105 - 110 - 115	265	71,5	64	50	M 12	100	20000 - 23000 - 26000	390 - 420 - 450
160	110 - 115 - 120	265	71,5	64	50	M 12	100	22500 - 25500 - 28600	410 - 440 - 470
165	115 - 120 - 125	290	81	71	56	M 16	250	36000 - 39000 - 44000	630 - 660 - 700
170	120 - 125 - 130	290	81	71	56	M 16	250	31700 - 35800 - 40000	600 - 630 - 660
175	125 - 130 - 135	300	81	71	56	M 16	250	40000 - 44000 - 49000	650 - 680 - 720
180	130 - 135 - 140	300	81	71	56	M 16	250	36800 - 42000 - 46000	560 - 620 - 650
185	135 - 140 - 145	330	96	86	71	M 16	250	55000 - 60000 - 65000	815 - 875 - 896
190	140 - 145 - 150	330	96	86	71	M 16	250	53300 - 58500 - 63500	790 - 830 - 870
195	140 - 150 - 155	350	96	86	71	M 16	250	66000 - 76000 - 82000	950 - 1000 - 1100
200	150 - 155 - 160	350	96	86	71	M 16	250	73700 - 79800 - 85800	980 - 1000 - 1070
220	160 - 165 - 170	370	114	104	88	M 16	250	95000 - 102000 - 110000	1200 - 1300 - 1300
240	170 - 180 - 190	405	121,5	109	92	M 20	490	120000 - 140000 - 160000	1500 - 1600 - 1700
250	180 - 190 - 200	405	120,5	108	92	M 20	490	160000 - 180000 - 200000	1600 - 1700 - 1800
260	190 - 200 - 210	430	132,5	120	103	M 20	490	165000 - 185000 - 204000	1760 - 1878 - 2008
280	210 - 220 - 230	460	146,5	134	114	M 20	490	216000 - 245000 - 270000	2085 - 2220 - 2350
300	230 - 240 - 245	485	154,5	142	122	M 20	490	274000 - 296000 - 316000	2430 - 2560 - 2630
320	240 - 250 - 260	520	154,5	142	122	M 20	490	311000 - 340000 - 375000	2640 - 2780 - 2900
330	250 - 260 - 270	520	154,5	142	122	M 20	490	352000 - 385000 - 420000	2800 - 2900 - 3100
340	250 - 260 - 270	570	168,5	156	134	M 20	490	389000 - 422000 - 459000	3115 - 3245 - 3400
350	270 - 280 - 285	580	174,5	162	140	M 20	490	443000 - 480000 - 500000	3275 - 3430 - 3500
360	280 - 290 - 300	590	174,5	162	140	M 20	490	462000 - 500000 - 530000	3300 - 3460 - 3600
380	290 - 300 - 310	645	183	168	144	M 24	840	570000 - 610000 - 660000	3900 - 4070 - 4260
390	300 - 310 - 320	660	183	168	144	M 24	840	625000 - 670000 - 720000	4170 - 4325 - 4500
400	315 - 320 - 330	680	183	168	144	M 24	840	671000 - 695000 - 745000	4270 - 4340 - 4500
420	330 - 340 - 350	690	203	188	164	M 24	840	782000 - 841000 - 902000	4460 - 5000 - 5200
440	340 - 350 - 360	750	217	202	177	M 24	840	805000 - 861000 - 920000	4760 - 4930 - 5120
460	360 - 370 - 380	770	217	202	177	M 24	840	1000000 - 1073000 - 1141000	5560 - 5820 - 6020
480	380 - 390 - 400	800	228	213	188	M 24	840	1175000 - 1250000 - 1312000	6200 - 6450 - 6580
500	400 - 410 - 420	850	230	213	188	M 27	1250	1314000 - 1382000 - 1460000	6570 - 6740 - 7000



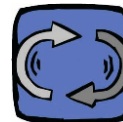
PROBLÈMES, CAUSES, SOLUTIONS

PROBLÈMES	CAUSES	SOLUTION (1)	SOLUTION (2)
le moteur ne démarre pas	a) problèmes d'alimentation b) moteur défectueux c) mauvais dimensionnement du moteur	contrôle de l'alimentation	remplacement du moteur électrique
l'absorption du moteur électrique est plus élevée que les valeurs indiquées sur la plaque	mauvais dimensionnement du moteur	contrôle de l'application	remplacement du moteur électrique et éventuellement également du réducteur
la température mesurée sur la caisse du moteur est très élevée	a) moteur défectueux b) mauvais dimensionnement du moteur c) mauvaise évaluation de la température du moteur	b-contrôle de l'application c-mesurer ΔT interne de l'enroulement du moteur moyennant la variation de la résistance	remplacement du moteur électrique et éventuellement également du réducteur
la température mesurée sur la caisse du réducteur est très élevée	a) mauvais dimensionnement du réducteur b) position de mise en place non conforme à la commande c) quantité de lubrifiant insuffisante	contrôle de l'application	rétablissement des bonnes conditions de travail : position de mise en place et/ou niveau de lubrifiant
les tours de l'arbre de sortie du réducteur sont différents de ceux prévus	a) rapport de réduction différent de celui prévu b) moteur avec vitesse différente de celle prévue	a) contrôle du rapport de réduction b) contrôle de la vitesse du moteur	remplacement du réducteur et/ou du moteur électrique
fuite d'huile à partir des arbres	a) joints à lèvres endommagés b) sièges d'étanchéité sur les arbres usés	a) remplacement du joint à lèvres b) remplacer les joints à lèvres et les monter un peu plus en arrière ou remplacer les arbres	envoi du groupe à Motive
fuite d'huile à partir des joints	a) serrages insuffisants b) joints d'étanchéité défectueux ou endommagés	a) serrer les brides b) remplacer les joints en contrôlant si les plans d'étanchéité sont réalisés correctement	envoi du groupe à Motive
l'arbre de sortie tourne dans le mauvais sens	mauvais raccordement du moteur électrique	inverser les deux phases de l'alimentation du moteur	
bruit cyclique de l'automatisme	bosses sur les engrenages	aucun problème pratique si le bruit n'a pas d'importance effective dans l'application spécifique	envoi du groupe à Motive si le bruit a une importance effective dans l'application spécifique
bruit non cyclique de l'automatisme	salissures à l'intérieur du réducteur	aucun problème pratique si le bruit n'a pas d'importance effective dans l'application spécifique ou bien s'il disparaît après trois heures de marche	envoi du groupe à Motive si le bruit a une importance effective dans l'application spécifique
bruit (sifflement) provenant de l'automatisme	a) coussinets défectueux ou mal positionnés b) engrenages avec des défauts d'engrenage c) faible quantité de lubrifiant	a) remise en place ou remplacement des coussinets b) remplacement des engrenages c) contrôle de la bonne quantité de lubrifiant	envoi du groupe à Motive
vibrations sur le moteur électrique	erreurs géométriques sur le couplage	a) contrôle des tolérances géométriques de la bride du moteur électrique b) contrôle des tolérances et géométries de la languette de l'arbre moteur et éventuellement remplacement par une autre qui soit appropriée c) contrôle de la vibration du moteur	remplacement du moteur électrique



PROBLEMAS, CAUSAS, SOLUCIONES

PROBLEMAS	CAUSAS	SOLUCIONES (1)	SOLUCIONES (2)
el motor no arranca	a) problemas en la alimentación. b) Motor defectuoso. c) Preparación incorrecta del motor	controle la alimentación	sustituya el motor eléctrico
la absorción del motor eléctrico resulta mayor respecto a los valores de la placa	preparación incorrecta del motor	controle la aplicación	sustituya el motor eléctrico y posiblemente también el reductor
la temperatura medida en la caja del motor es muy elevada	a) motor defectuoso. b) Preparación incorrecta del motor c) Valoración incorrecta de la temperatura del motor	b - controle la aplicación c- mida ΔT interna del enrollamiento del motor mediante la variación de la resistencia	sustituya el motor eléctrico y posiblemente también el reductor
la temperatura medida en la caja del reductor es muy elevada	a) preparación incorrecta del reductor. b) Posición de colocación disconforme con el pedido. c) Cantidad insuficiente de lubricante	controle la aplicación	restablezca las condiciones correctas de trabajo: posición de colocación y/o nivel del lubricante
las revoluciones del eje de salida del reductor son diferentes a las establecidas	a) relación de reducción diferente de la establecida. b) Motor con velocidad diferente de la establecida.	a) Compruebe la relación de reducción. b) Compruebe la velocidad del motor.	Sustituya el reductor y/o el motor eléctrico.
Pérdidas de aceite por los ejes	a) Sellos del aceite dañados b) Asiento de la junta en los ejes desgastado	a) Sustituya el sello de aceite b) Sustituya los sellos de aceite y móntelos en una posición ligeramente desplazada o sustituya los ejes	Envío del grupo a Motive
Pérdidas de aceite por las juntas	a) Apretado insuficiente b) Juntas de retención defectuosas o dañadas	a) Apriete las bridas. b) Sustituya las juntas comprobando que los planos de retención estén trabajados perfectamente	Envío del grupo a Motive
El eje de salida da vueltas en sentido contrario	Conexión incorrecta del motor eléctrico	Invierta dos fases de la alimentación del motor	
Ruido cíclico del sistema cinemático	Abolladuras en los engranajes	Ningún problema práctico si el ruido no es importante en la aplicación específica	Envío del grupo a Motive si el ruido es importante en la aplicación específica
Ruido que no es cíclico en el sistema cinemático	Suciedad dentro del reductor	Ningún problema práctico si el ruido no es importante en la aplicación específica, o si desaparece después de 3 horas de funcionamiento	Envío del grupo a Motive si el ruido es importante en la aplicación específica
Ruido (silbido) proveniente del sistema cinemático	a) Rodamientos defectuosos o mal colocados b) Engranajes con errores de engranaje. c) Cantidad escasa de lubricante	a) Vuelva a posicionar o a sustituir los rodamientos b) Sustituya los engranajes c) Control de la cantidad correcta de lubricante	Envío del grupo a Motive
Vibración en el motor eléctrico	Errores geométricos en el acoplamiento	a) Controle las tolerancias geométricas de la brida del motor eléctrico. b) Controle las tolerancias y geometrías de la lengüeta del eje del motor y, de ser necesario, sustitúyala con una adecuada c) Controle las vibraciones del motor	remplacement du moteur électrique



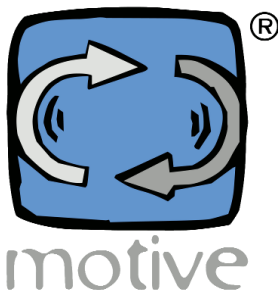
Par www.motive.it vous pouvez télécharger le rapport d'essai final de chaque moteur ou réducteur, avec une recherche par numéro de série

En www.motive.it, puedes descargar el final test report de cada motor o reductor motive, introduciendo su número de serie



Motive prend en considération les réclamations des clients dans les limites de ses obligations de garantie (voir catalogue Motive) à condition que toutes les prescriptions en matière de stockage, préparation, mise en service et utilisation soient respectées. Toute éventuelle réclamation doit être communiquée en indiquant le numéro de série sur la plaque et tous les détails et informations importantes

Motive tomará en consideración las reclamaciones del cliente, dentro de los límites de las obligaciones de la garantía (consulte el catálogo Motive), si todos los requisitos relativos al almacenamiento, preparación, puesta en servicio y uso se cumplen. Las posibles reclamaciones se deben comunicar junto al número de serie en la placa y junto a cada detalle y evidencia importante



Motive s.r.l.
 motive@motive.it
 www.motive.it
 T +39 030 2677087
 F +39 030 2677125

power transmission

