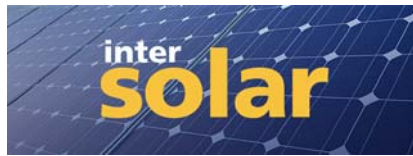




Le variateur photovoltaïque **NEO-SOLAR** va surprendre



Stand B1.458 – Munich, June 10-122015

NEO-SOLAR c'est la dernière innovation de Motive srl, qui sera présenté au salon:

un nouveau système variateur breveté avec alimentation directe par panneau photovoltaïque en îlot, c'est à dire sans alimentation par réseau, ou une nouveauté c'est qu'il n'a pas besoin de batteries et stabilisateurs de tension.

Il peut être monté, par exemple, sur une pompe utilisée dans les endroits où l'alimentation électrique ne sont pas disponibles, ou simplement pour avoir de l'eau chaude tout en économisant l'énergie.

Dans ce secteur, actuellement les variateurs avec une telle capacité sont rares et ils ont des prix élevés. Au contraire, NEO-SOLAR, en plus d'être efficace, a un juste prix

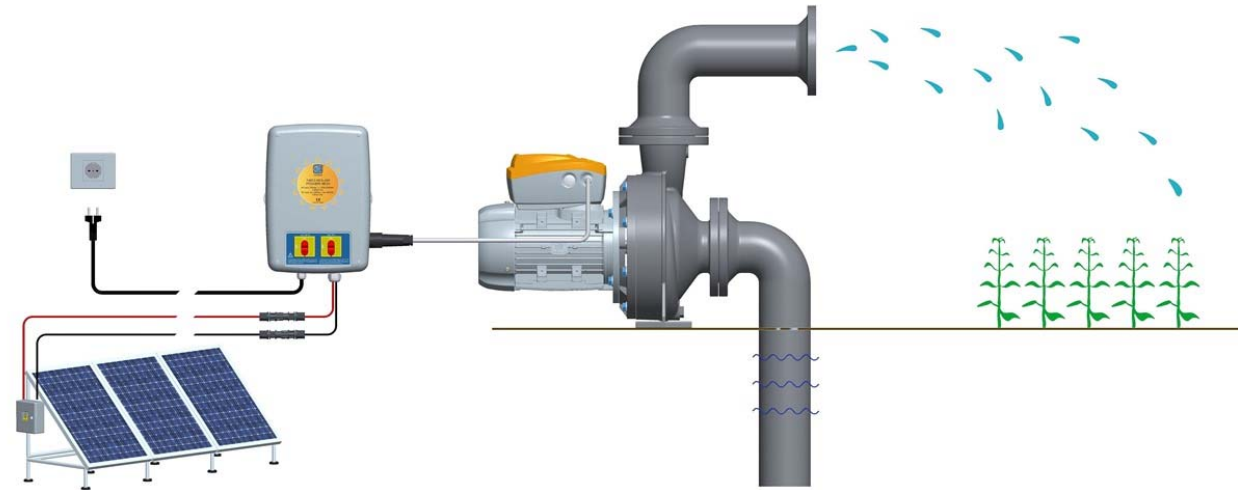
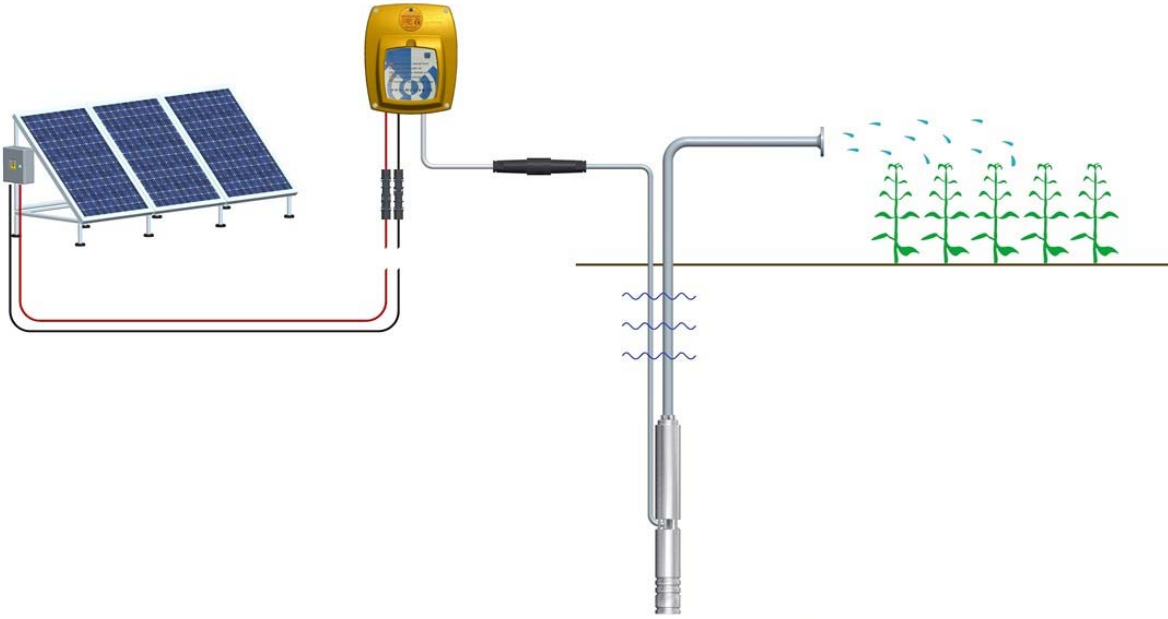
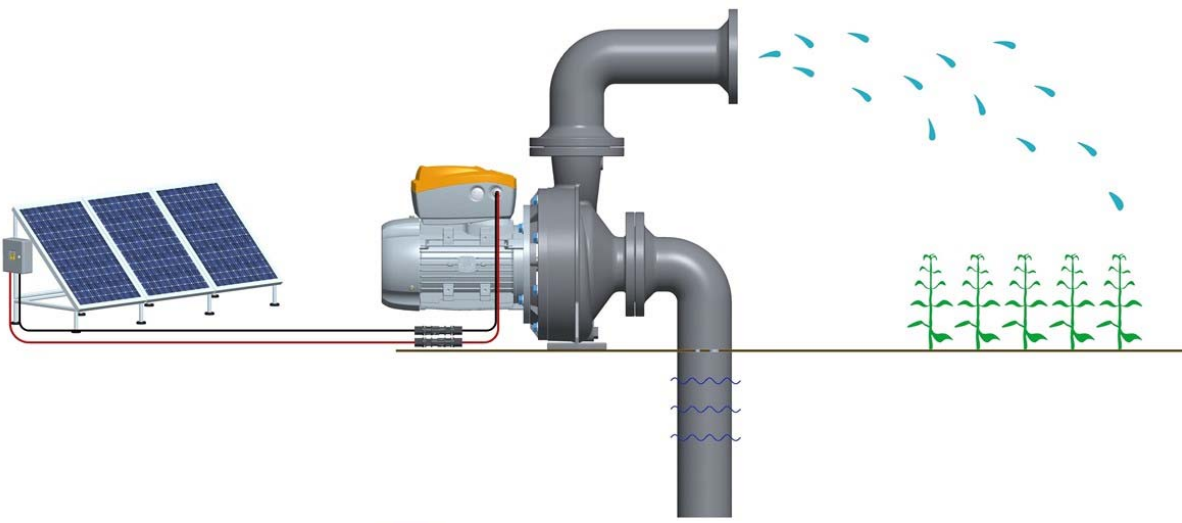
NEO-SOLAR peut être directement intégré sur le moteur AC triphasé ou bien monté au mur, sans nécessité de construire des tableaux électriques de protection car sa protection naturelle est IP65. En plus de cela, le clavier wifi permet une interaction avec le produit, même s'il est installé dans des environnements difficiles à atteindre.

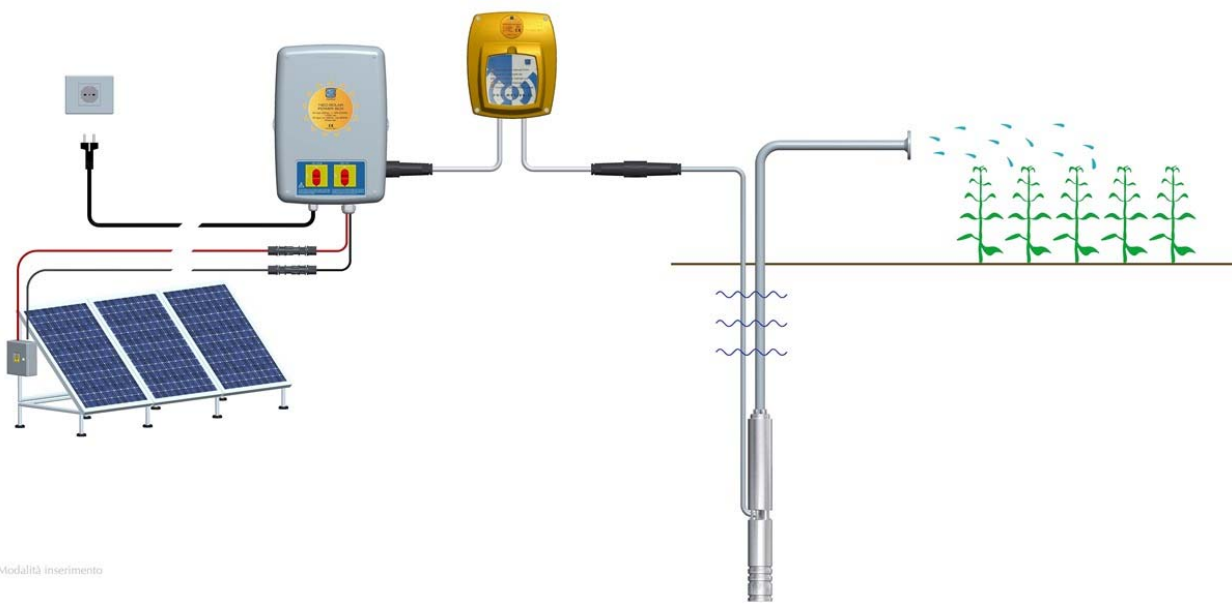
Le système peut fonctionner de deux façons :

1. **en îlot** : sans connexion au réseau, ou bien
2. **hybride panneau/réseau** : grâce au dispositif en option POWER-BOX, NEO-SOLAR-3 utilisera automatiquement et proportionnellement l'énergie photovoltaïque disponible, en compensant le reste par l'énergie provenant du réseau ou du générateur.

Avantages de NEO-SOLAR par rapport à des pompes solaires DC classiques :

- NEO-SOLAR peut fonctionner avec un vaste champ de moteurs déjà installés sans besoin de les remplacer, puisque ce sont des moteurs AC asynchrones typiques. Le moteur asynchrone est en effet de loin le plus diffusé et économique, et il peut arriver à des rendements considérables (IE3) surtout sur des tailles moyennes/grandes
- L'installation et l'entretien du système sont connus et accessibles aux techniciens du monde entier
- Par rapport à des pompes avec moteurs à courant continu, les ampérages sont inférieurs, les câbles sont de section inférieure et ils ont moins de pertes de tension sur le câble
- On peut relier NEO-SOLAR simultanément à des panneaux solaires et à un réseau électrique et/ou générateur, pour compenser un éventuel rayonnement solaire insuffisant ou pendant la nuit.
- Puissance maximale plus élevée, jusqu'à 22kW





Modalità inserimento

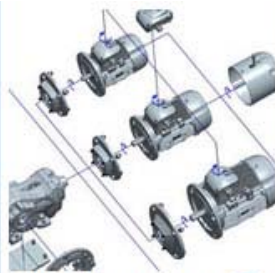
Pour en savoir plus, cliquez ici: [manual-NEOSOLAR-fra.pdf](#)



catalogues
download



animations 3d
download



configurateur
download



visitez
motive



nouvelles
toutes les nouvelles



MOTIVE SRL © 2014 | CASTENEDOLO (BS) ITALY | T.+39 030 2677087
P.IVA: 03580280174 | MOTIVE@E-MOTIVE.IT | WWW.MOTIVE.IT